



PROVISoire

TH 9893
VIDICON 1" A MEMOIRE
LECTURE EN 1 TRAME

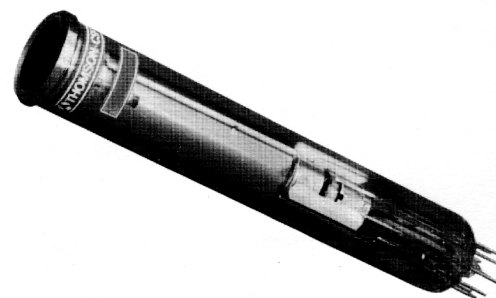
- CONCENTRATION ET DEVIATION ELECTROMAGNETIQUES
- TEMPS D'INSCRIPTION ET D'EFFACEMENT BREFS
- TEMPS DE MEMOIRE : PLUSIEURS JOURS
- RESOLUTION : 600 LIGNES T.V.

Le TH 9893 est un vidicon permettant la mise en mémoire d'une image optique pendant plusieurs jours sous forme de charges électriques sans altération notable de résolution.

Ce tube possède une grande sensibilité d'inscription, des temps d'effacement et d'inscription brefs.

Ces caractéristiques rendent le tube adapté à la retransmission différée d'images instantanées.

Possédant une structure et une optique électronique semblables à celles d'un vidicon de 26 mm (1") le TH 9893 peut être utilisé avec les sources de tension, les bobines de concentration et de déviation servant pour le vidicon de 26 mm.



PERFORMANCES TYPIQUES

Courant de signal maximal	0,2	μ A
Temps d'inscription sur la surface entière de la cible	0,2	s
Temps d'effacement :		
effacement de la totalité de l'image inscrite à moins de 10% résiduel . . .	40	ms
Temps de mémoire sans lecture	plusieurs jours	
Temps de lecture	1	trame
Sensibilité: l'illumination pour l'obtention d'un signal de 0,1 μ A	2	lux.s
Résolution :		
initiale	600	lignes TV
après mémorisation (24 h)	500	lignes TV

CARACTERISTIQUES GENERALES

Electriques

Tension filament	6,3	V
Courant filament	0,15	A
Capacité de sortie	4,5	pF
Mode de concentration	électromagnétique	
Mode de déviation	électromagnétique	

Mécaniques

Embase	(JEDEC E8 - 11)	
Position de fonctionnement	UTE 9 C 15	
Masse approximative	indifférente	
Dimensions	60	g
	voir dessin	



PROVISOIRE

CONDITIONS DE FONCTIONNEMENT TYPIQUES

Les tensions indiquées ci-dessous sont des valeurs typiques. Elles peuvent être à modifier selon les valeurs données dans la feuille de conditions de fonctionnement accompagnant chaque tube.

Tension filament	6,3 ± 10 %	V
Courant filament	0,15	A

	Effacement	Inscription	Developpement	Lecture
Tension de cathode	0	0	0	0 V
Tension de grille g1 (wehnelt)	-50 à 0	-50 à 0	-100	-50 à 0 V
Tension de grille g2	300	300	300	300 V
Tension de grille g3	300	300	300	300 V
Tension de grille g4	400	400	400	400 V
Tension de cible	390	80	80	80 V

DESCRIPTION PHYSIQUE ET PRINCIPE DE FONCTIONNEMENT

Les principaux composants du tube sont un canon à électrons et une cible à mémoire.

Le canon à électrons comprend 4 électrodes : il est le même que celui d'un vidicon.

La cible est faite d'une couche continue de photoconducteur sur laquelle est déposée une couche continue de diélectrique. Une vue générale du tube est présentée à la figure 1.

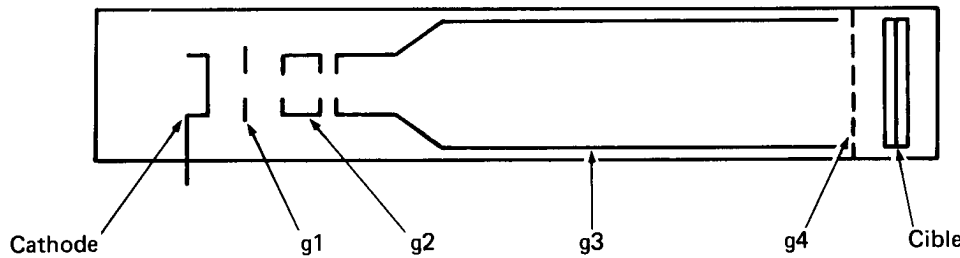


FIGURE 1

A l'inscription un relief de charges est créé sur la couche diélectrique en fonction de l'intensité lumineuse en chaque points ; à la lecture, le faisceau électronique lit le relief de charges existant sur la couche diélectrique et ramène celle-ci à un potentiel nul.



PROVISOIRE

Un exemple de fonctionnement et les séquences des opérations sont illustrés sur les schémas de la figure 2 ; les potentiels donnés constituent des valeurs caractéristiques.

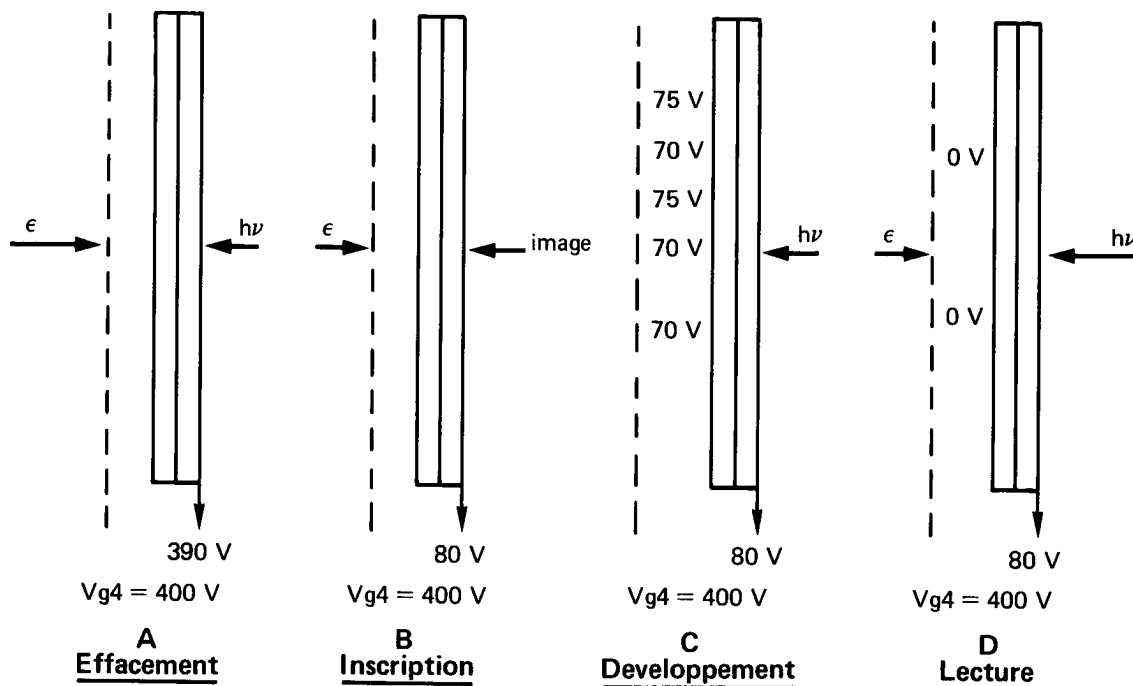


FIGURE 2

A = Effacement :

Il est nécessaire d'effacer toutes les charges de la couche diélectrique avant d'inscrire une image. L'effacement peut être réalisé, sous éclairage uniforme (10^3 lux), en portant la cible à la tension de 390 V (pour $V_{g4} = 400$ V) puis en redescendant son potentiel à 0 V. La face avant de la couche diélectrique par couplage capacitif se trouve ramenée à 0 V.

B = InSCRIPTION :

L'inscription de l'image se fait en portant le potentiel de cible à 80 V. La face avant de la couche diélectrique est maintenue à 0 V par le faisceau électronique. Une différence de potentiel plus ou moins grande selon l'éclairement au point considéré apparaît aux bornes de la couche diélectrique par la fuite du photoconducteur.

C = Développement :

Le développement consiste, sans balayage par le faisceau électronique et par éclairage uniforme de la cible, à annuler la différence de potentiel aux bornes du photoconducteur tout en conservant celle qui se trouve aux bornes de la couche diélectrique. La face avant de la couche diélectrique se trouve ainsi chargée à des potentiels de 70 à 75 V selon qu'il s'agit d'un point éclairé ou noir.

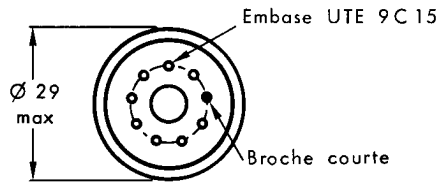
D = Lecture :

La lecture se fait sous éclairage uniforme en lisant le relief de charges de la couche diélectrique. Le faisceau électronique ramène à 0 V les potentiels de la face avant de la couche de diélectrique générant un signal correspondant à la différence des potentiels lus.

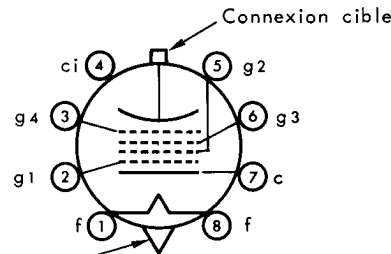


PROVISOIRE

DESSIN D'ENCOMBREMENT



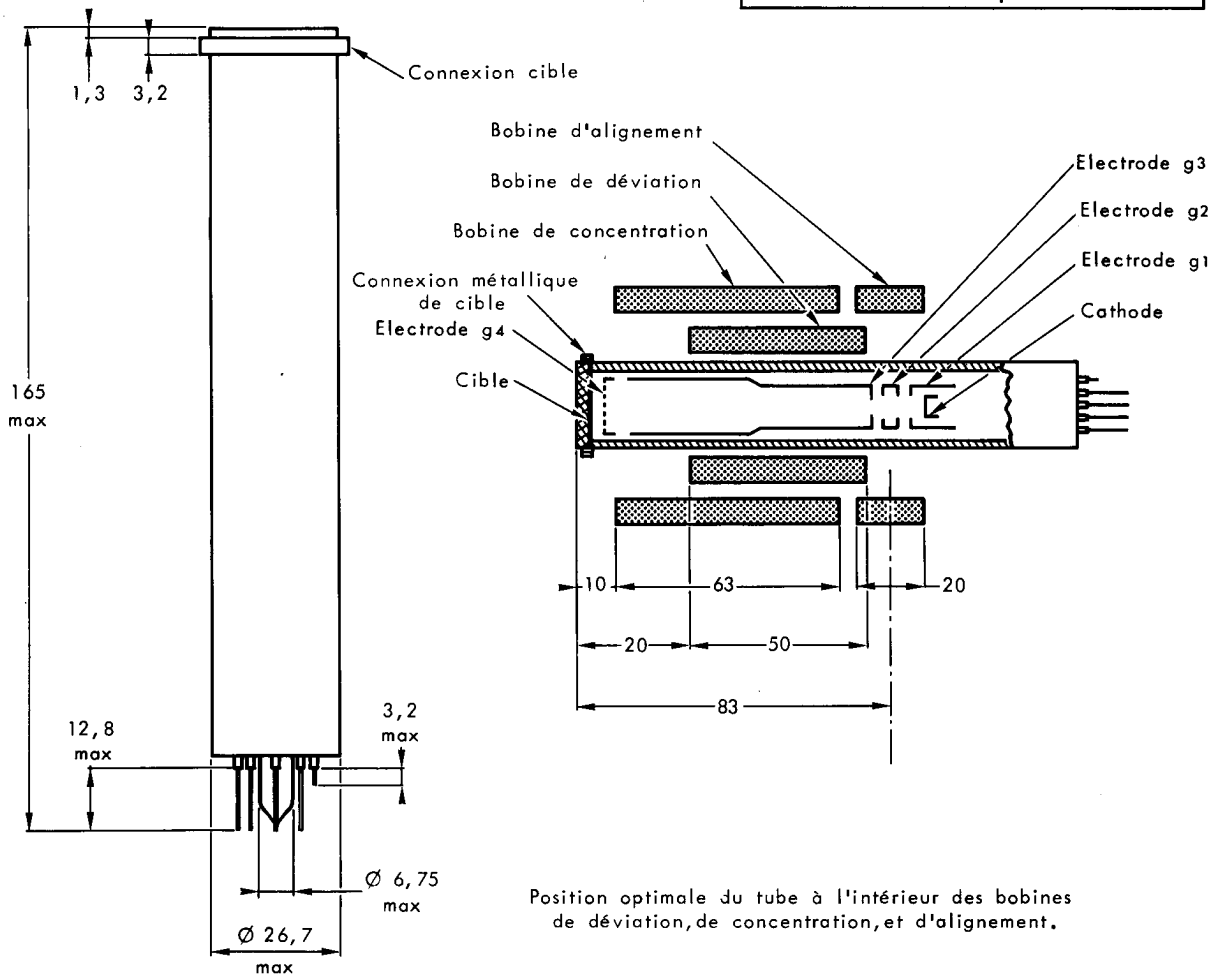
SCHEMA DE BASE



Broche courte de référence

BROCHAGE

1 - Filament	5 - Electrode g2
2 - Electrode g1	6 - Electrode g3
3 - Electrode g4	7 - Cathode
4 - Connexion interne	8 - Filament



Position optimale du tube à l'intérieur des bobines de déviation, de concentration, et d'alignement.

Cotes en mm.

