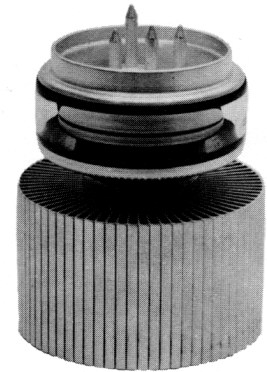




## TH 289 TETRODE

TH 289 is a forced air cooled transmitting tetrode especially intended for frequency modulation or single side band operation.

It is provided with a coaxial screen grid and its anode can dissipate up to 3 kW.



### GENERAL CHARACTERISTICS

#### Electrical

Type of cathode .....	thoriated tungsten	
Type of heating .....	direct	
Filament voltage .....	6.0 ± 2 %	V
Filament current, approximate .....	42	A
Interelectrode capacitances (approximate) with grounded cathode (1) :		
- input .....	55	pF
- output .....	25	pF
- control grid-anode .....	0.7	pF
Amplification factor $g_1 - g_2$ , average .....	3	
Transconductance ( $I_a = 1$ A) .....	19	mA/V

#### Mechanical

Mounting position .....	vertical, anode up or down	
Anode cooling .....	forced air	
Minimum airflow :		
- (inlet air temperature = 25 °C - Anode dissipation = 2.5 kW) .....	4.5	m <sup>3</sup> /mn
Corresponding inlet air pressure :		
- normal mounting (anode down) .....	5	mB
- inverted mounting with TH 16044 socket. ....	10	mB
Maximum inlet air temperature .....	55	°C
Maximum glass insulator and electrode terminals temperature .....	150	°C
Net weight, approximate .....	1.5	kg
Dimensions .....	see drawing	

#### Accessories

Socket for inverted mounting .....	TH 16044
------------------------------------	----------

(1) Measured with a 50 x 50 cm<sup>2</sup> metallic plate around screen-grid.



## OPERATING CONDITIONS

### R.F. LINEAR POWER AMPLIFIER – CLASS AB –

#### Maximum ratings

D.C. anode voltage	4.5	kV
D.C. grid n° 2 voltage	600	V
D.C. grid n° 1 voltage	-300	V
Peak cathode current	7.5	A
Average cathode current	2.2	A
Anode dissipation	3.0	kW
Grid n° 2 dissipation	60	W
Grid n° 1 dissipation	20	W

#### Typical operation

D.C. anode voltage	3.2	2.0	kV
D.C. grid n° 2 voltage	450	450	V
Grid n° 1 R.F. peak voltage	135	110	V
Anode current at zero signal	0.75	0.6	A
D.C. anode current	1.3	1.4	A
D.C. grid n° 2 current, approx.	35	90	mA
D.C. grid n° 1 current, approx.	5	0	mA
Input power	4.2	2.8	kW
Anode dissipation	2.1	1.5	kW
Output power, approx.	2.1	1.3	kW



**OPERATING CONDITIONS**

**FREQUENCY MODULATION R.F. POWER AMPLIFIER AT 110 MHz**

**Maximum ratings**

D.C. anode voltage	.....	4.5	kV
D.C. grid n° 2 voltage	.....	600	V
D.C. grid n° 1 voltage	.....	- 300	V
Peak cathode current	.....	7.5	A
Average anode current	.....	1.3	A
Anode dissipation	.....	3.0	kW
Grid n° 2 dissipation	.....	60	W
Grid n° 1 dissipation	.....	20	W
Frequency	.....	110	MHz

**Typical operation**

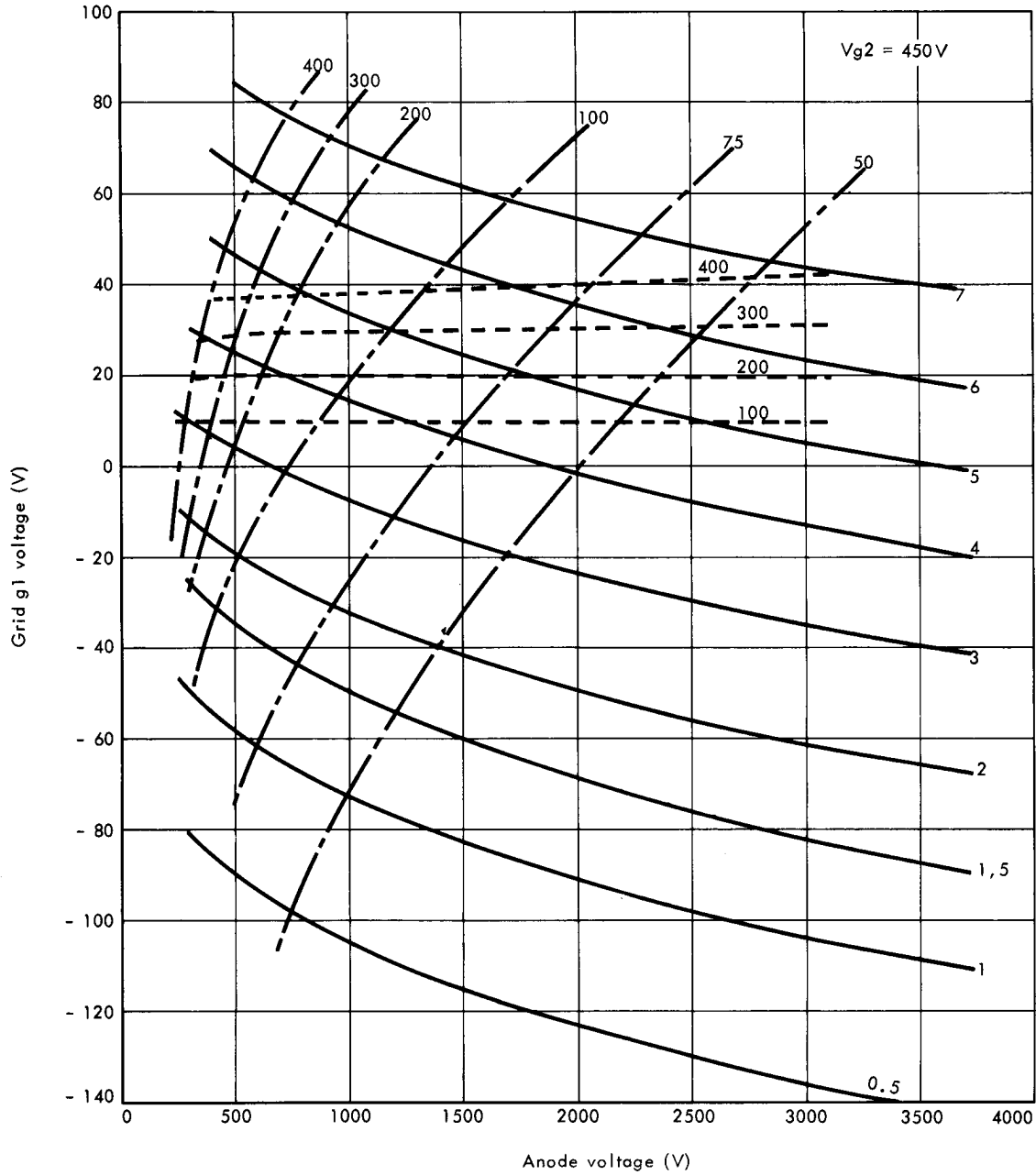
D.C. anode voltage	.....	3	4	kV
D.C. grid n° 2 voltage	.....	450	450	V
D.C. grid n° 1 voltage	.....	- 200	- 200	V
Grid n° 1 R.F. peak voltage	.....	220	220	V
D.C. anode current	.....	1.2	1.2	A
D.C. grid n° 2 current, approx.	.....	70	60	mA
D.C. grid n° 1 current, approx.	.....	20	20	mA
Input power	.....	3.6	4.8	kW
Anode dissipation	.....	1.1	1.3	kW
Output power, approx. (1)	.....	2.5	3.5	kW

(1) Without taking circuit losses into account.



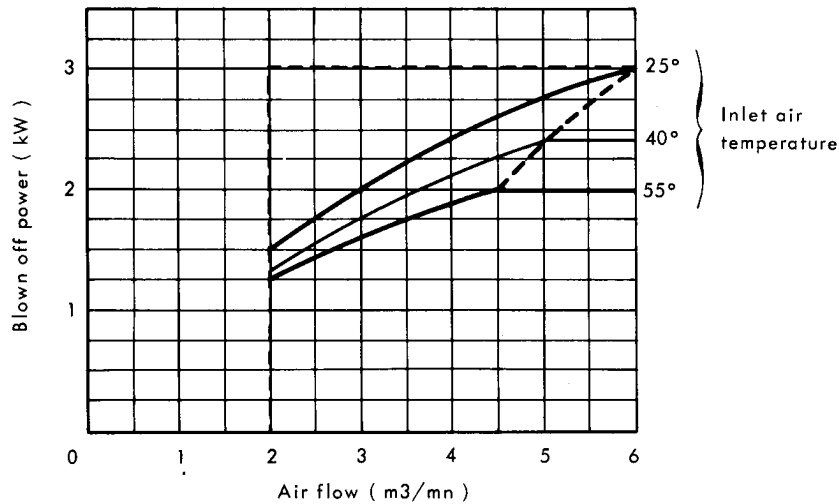
**CONSTANT CURRENT CHARACTERISTICS**

- Anode current (A)
- - - - - Grid g2 current (mA)
- - - - - Grid g1 current (mA)

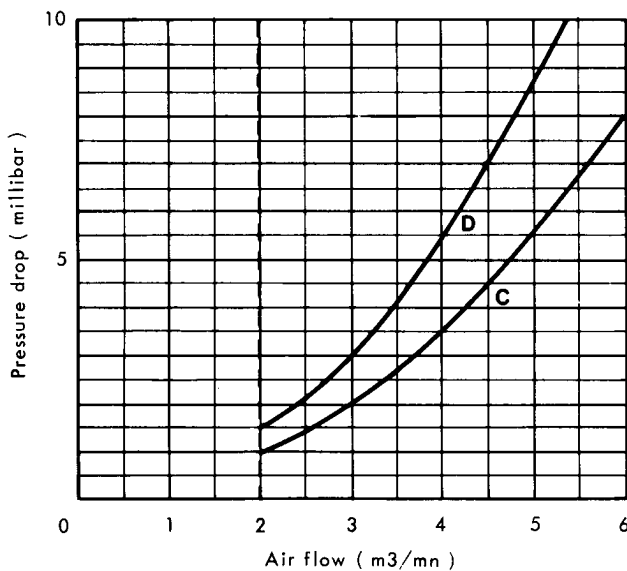




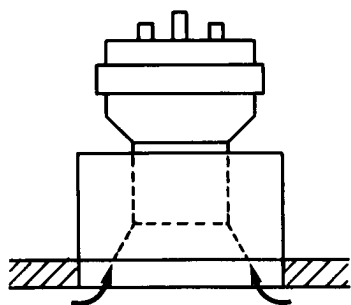
MINIMUM AIR FLOW



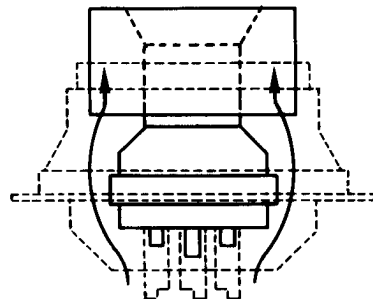
MINIMUM PRESSURE



**C**  
NORMAL MOUNTING  
( Anode down )

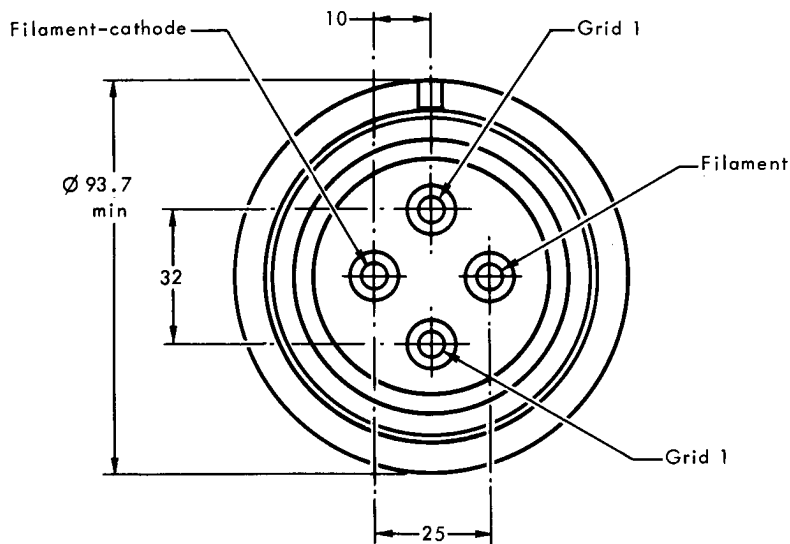
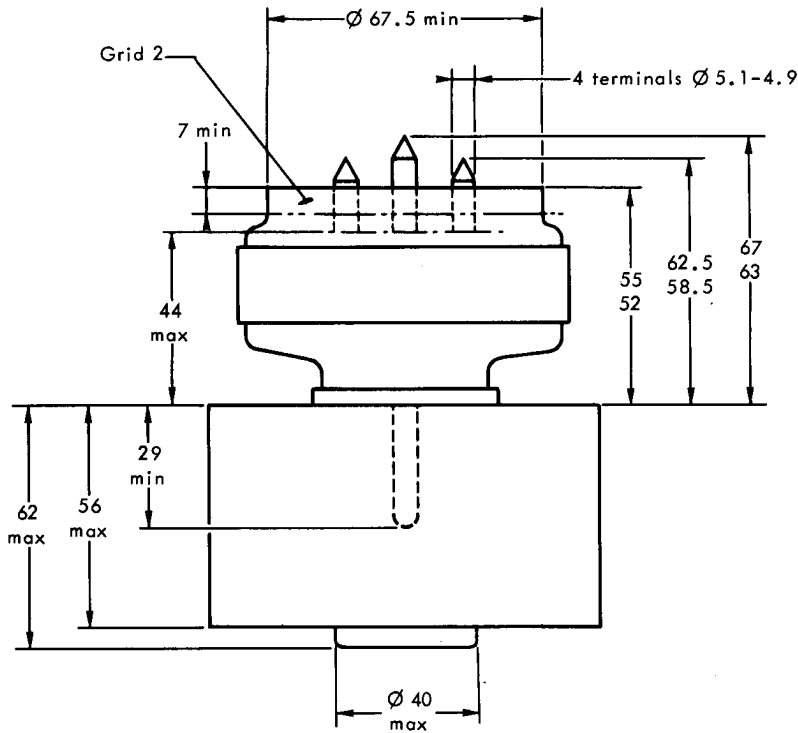


**D**  
INVERTED MOUNTING  
( Anode up )



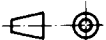


**OUTLINE DRAWING**



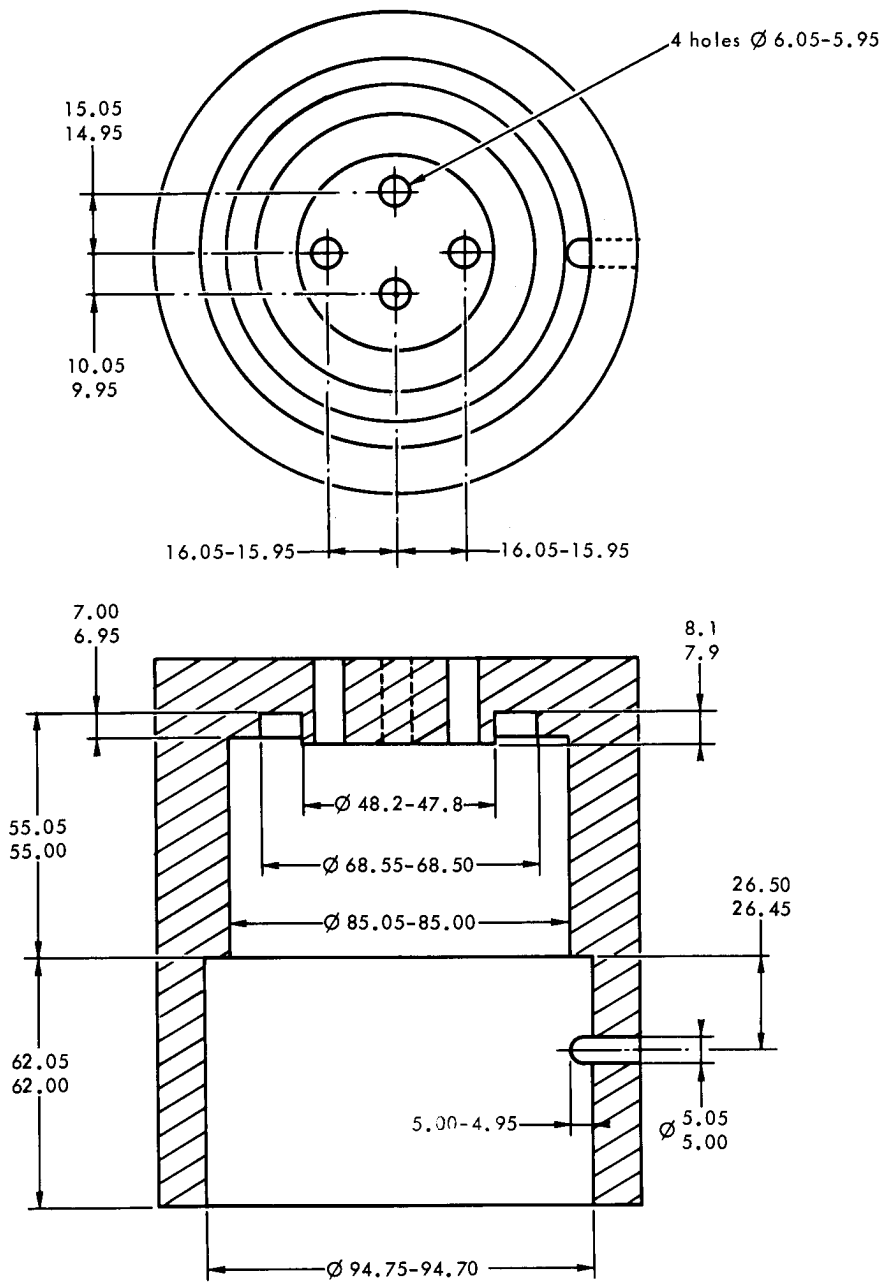
For pins positioning, excentricities and maximum diameters see gauge.

Dimensions in mm.

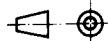




**GAUGE**



Dimensions in mm.





**THOMSON-CSF**  
GROUPEMENT TUBES ELECTRONIQUES



**THOMSON-CSF**

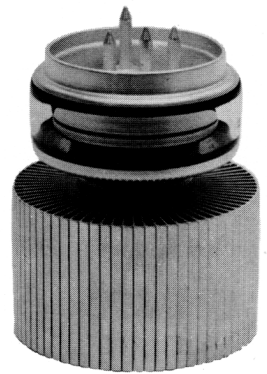




## TETRODE TH 289

Le tube TH 289 est une Tétrode d'émission à refroidissement par ventilation forcée convenant en particulier aux fonctionnements en modulation de fréquence et en bandes latérales indépendantes ou en bande latérale unique.

Il possède une sortie de grille écran coaxiale et son anode peut dissiper une puissance maximum de 3 kW.



### CARACTERISTIQUES GENERALES

#### Electriques

Nature de la cathode .....	tungstène thorié
Mode de chauffage .....	direct
Tension de chauffage .....	6.0 V ± 2 %
Courant de chauffage, environ .....	42 A
Capacités interélectrodes approximatives avec cathode à la masse (1) :	
- entrée .....	55 pF
- sortie .....	25 pF
- grille de commande-anode .....	0.7 pF
Coefficient d'amplification moyen g1 - g2 .....	3
Pente (pour un courant anodique de 1 A) .....	19 mA/V

#### Mécaniques

Position en fonctionnement .....	verticale, anode en bas ou en haut
Refroidissement de l'anode .....	air forcé
Débit d'air minimum à 2.5 kW dissipés (air à l'entrée à 25 °C) ..	4.5 m <sup>3</sup> /mn
Pression correspondante de l'air à l'entrée :	
- montage normal (anode en bas) .....	5 mB
- montage inversé avec support TH 16 044 .....	10 mB
Température maximum de l'air à l'entrée .....	55 °C
Température maximum du ballon et des sorties d'électrodes ..	150 °C
Poids net approximatif .....	1.5 kg
Dimensions .....	voir dessin

#### Accessoires

Support pour montage inversé .....	référence TH 16044
------------------------------------	--------------------

(1) Les capacités sont données pour un montage avec un écran de 50 x 50 cm<sup>2</sup> autour de la grille écran.


**THOMSON-CSF**  
 GROUPEMENT TUBES ELECTRONIQUES

**CONDITIONS D'EMPLOI**
**CLASSE AB - AMPLIFICATION H.F. LINEAIRE DE PUISSANCE**
**Valeurs limites d'utilisation**

Tension continue d'anode .....	4.5	kV
Tension continue de grille 2 .....	600	V
Tension continue de grille 1 .....	-300	V
Courant cathodique de crête .....	7.5	A
Courant cathodique moyen .....	2.2	A
Puissance dissipable sur l'anode .....	3.0	kW
Puissance dissipable sur la grille 2 .....	60	W
Puissance dissipable sur la grille 1 .....	20	W

**Exemples de fonctionnement**

Tension continue d'anode .....	3.2	2.0	kV
Tension continue de grille 2 .....	450	450	V
Tension HF de crête sur la grille 1 .....	135	110	V
Courant anodique de repos .....	0.75	0.6	A
Courant anodique moyen .....	1.3	1.4	A
Courant moyen de grille 2, environ .....	35	90	mA
Courant moyen de grille 1, environ .....	5	0	mA
Puissance appliquée à l'anode .....	4.2	2.8	kW
Puissance dissipée sur l'anode .....	2.1	1.5	kW
Puissance approximative de sortie .....	2.1	1.3	kW



**CONDITIONS D'EMPLOI**  
**AMPLIFICATION H.F. - MODULATION DE FREQUENCE A 110 MHz**

**Valeurs limites d'utilisation**

Tension continue d'anode .....	4.5	kV
Tension continue de grille 2 .....	600	V
Tension continue de grille 1 .....	-300	V
Courant cathodique de crête .....	7.5	A
Courant continu d'anode .....	1.3	A
Puissance dissipable sur l'anode .....	3.0	kW
Puissance dissipable sur la grille 2 .....	60	W
Puissance dissipable sur la grille 1 .....	20	W
Fréquence .....	110	MHz

**Exemples de fonctionnement**

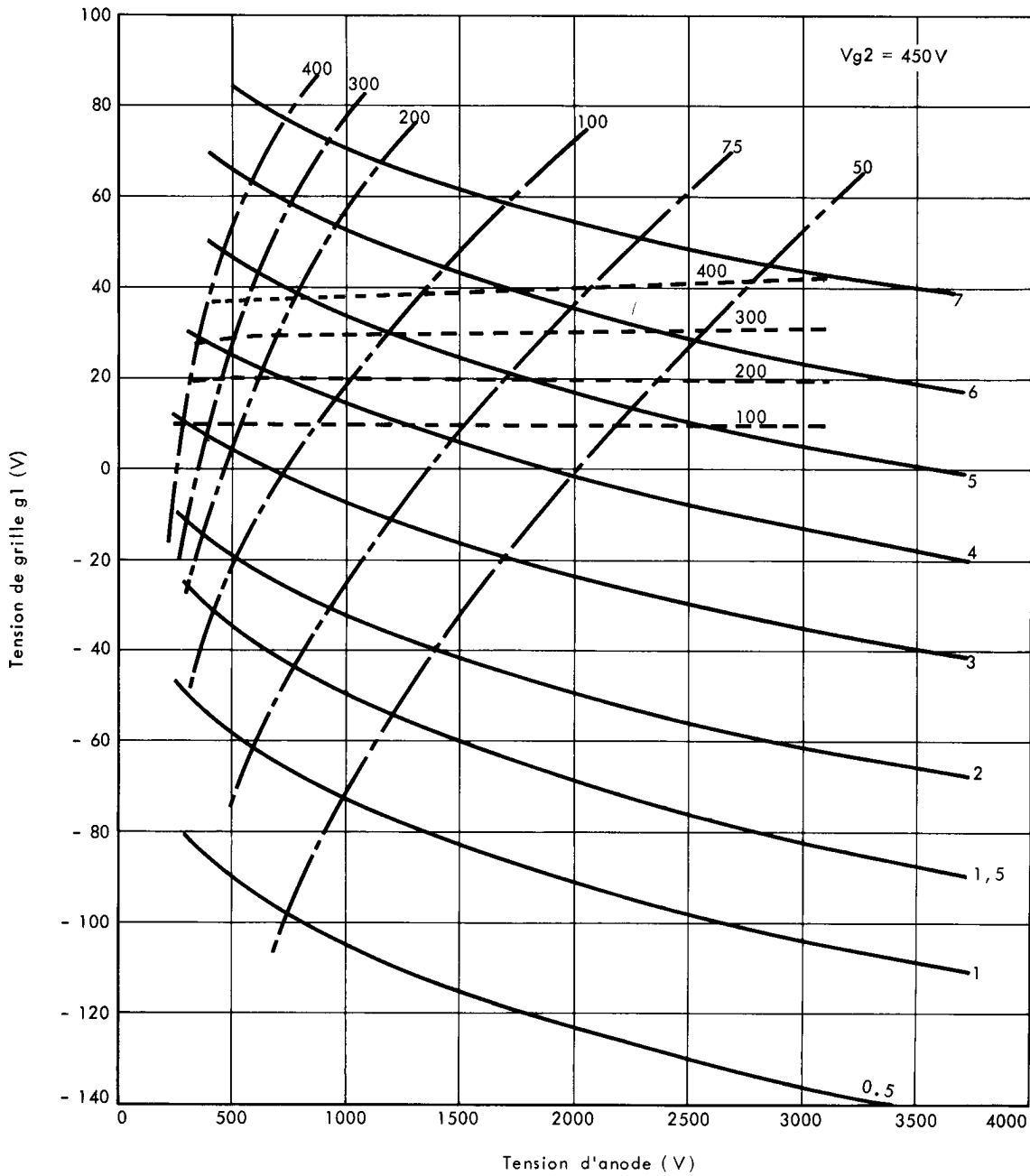
Tension continue d'anode .....	3	4	kV
Tension continue de grille 2 .....	450	450	V
Tension de polarisation de grille 1 .....	-200	-200	V
Tension HF de crête sur la grille 1 .....	220	220	V
Courant continu d'anode .....	1.2	1.2	A
Courant continu de grille 2, environ .....	70	60	mA
Courant continu de grille 1, environ .....	20	20	mA
Puissance appliquée à l'anode .....	3.6	4.8	kW
Puissance dissipée sur l'anode .....	1.1	1.3	kW
Puissance de sortie approximative (1) .....	2.5	3.5	kW

(1) Sans tenir compte des pertes dans les circuits.



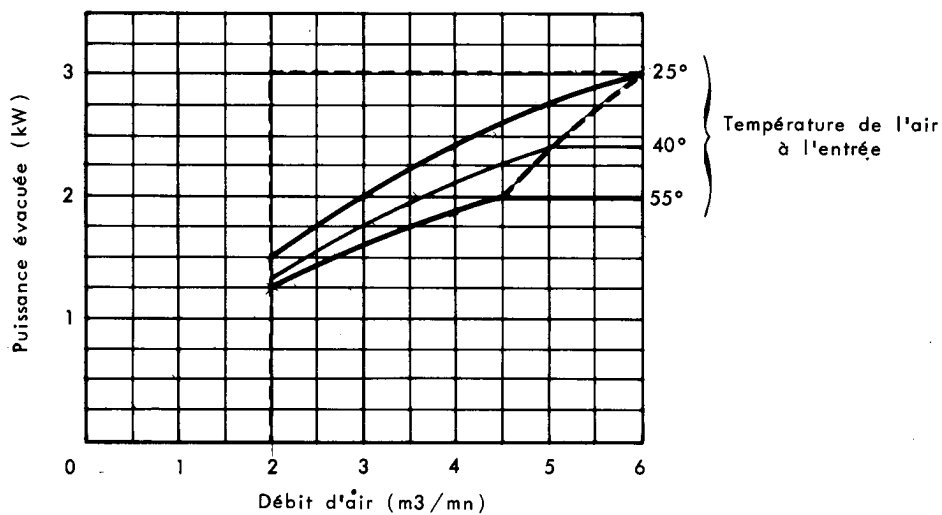
CARACTERISTIQUES A COURANTS CONSTANTS

- Courant d'anode (A)
- - - Courant de grille g2 (mA)
- - - Courant de grille g1 (mA)

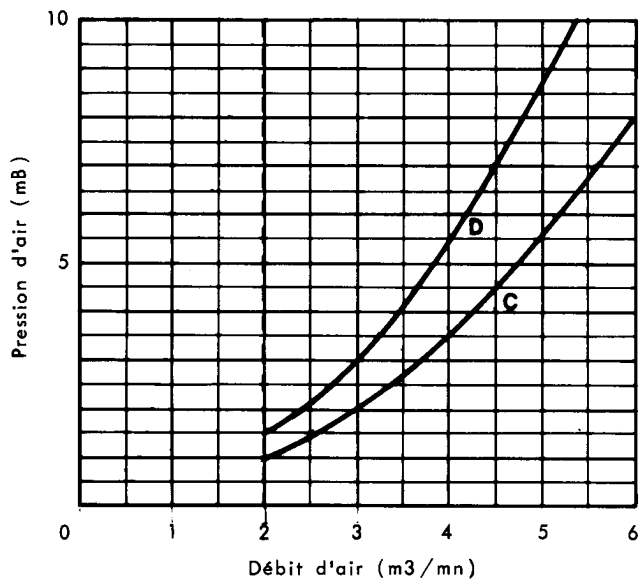




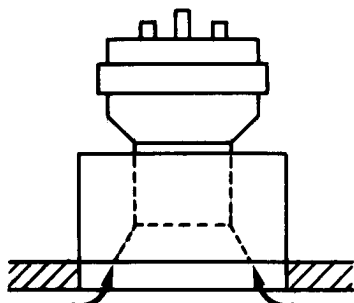
DEBIT MINIMAL



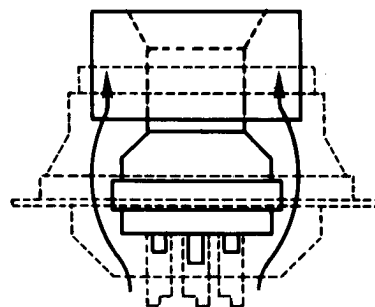
PRESSION MINIMALE



**C**  
MONTAGE NORMAL  
anode en bas

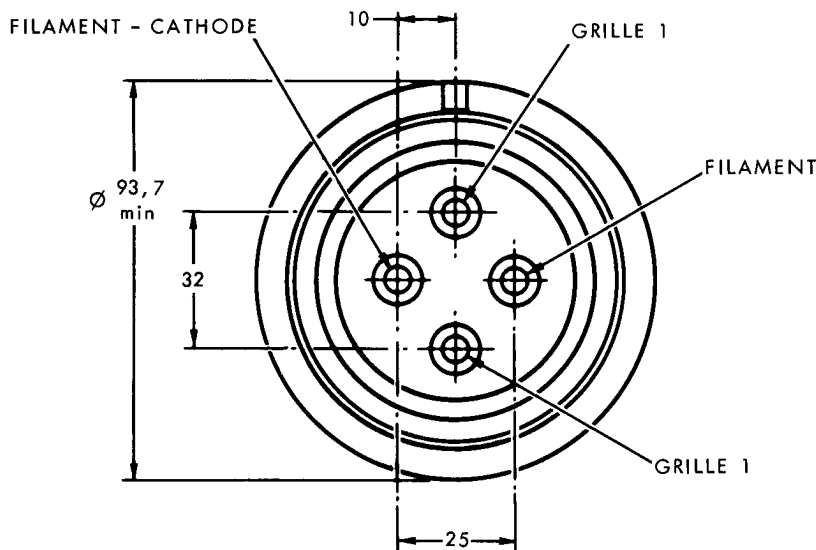
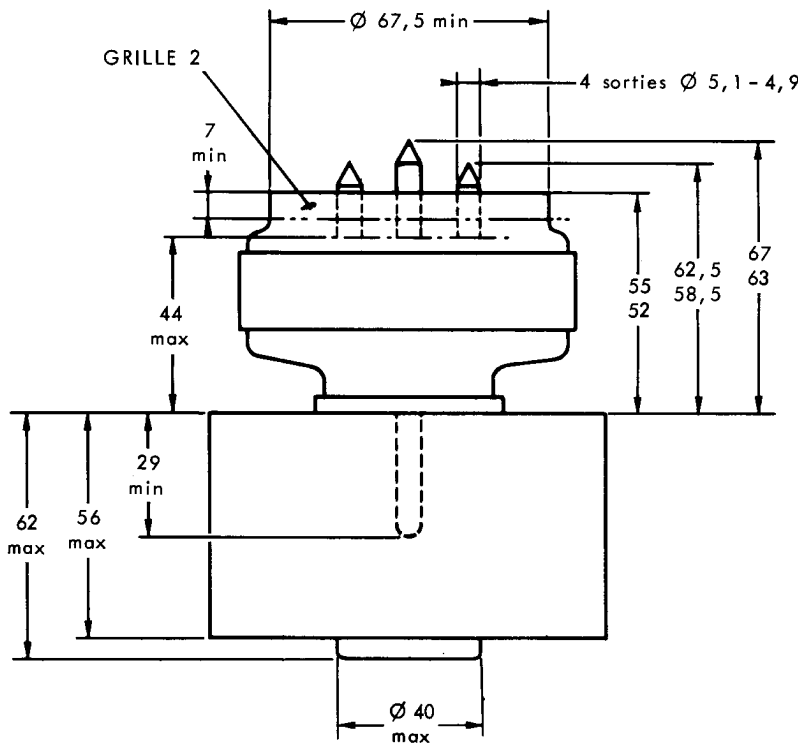


**D**  
MONTAGE INVERSE  
avec support TH 16044



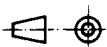


**DESSIN D'ENCOMBREMENT**



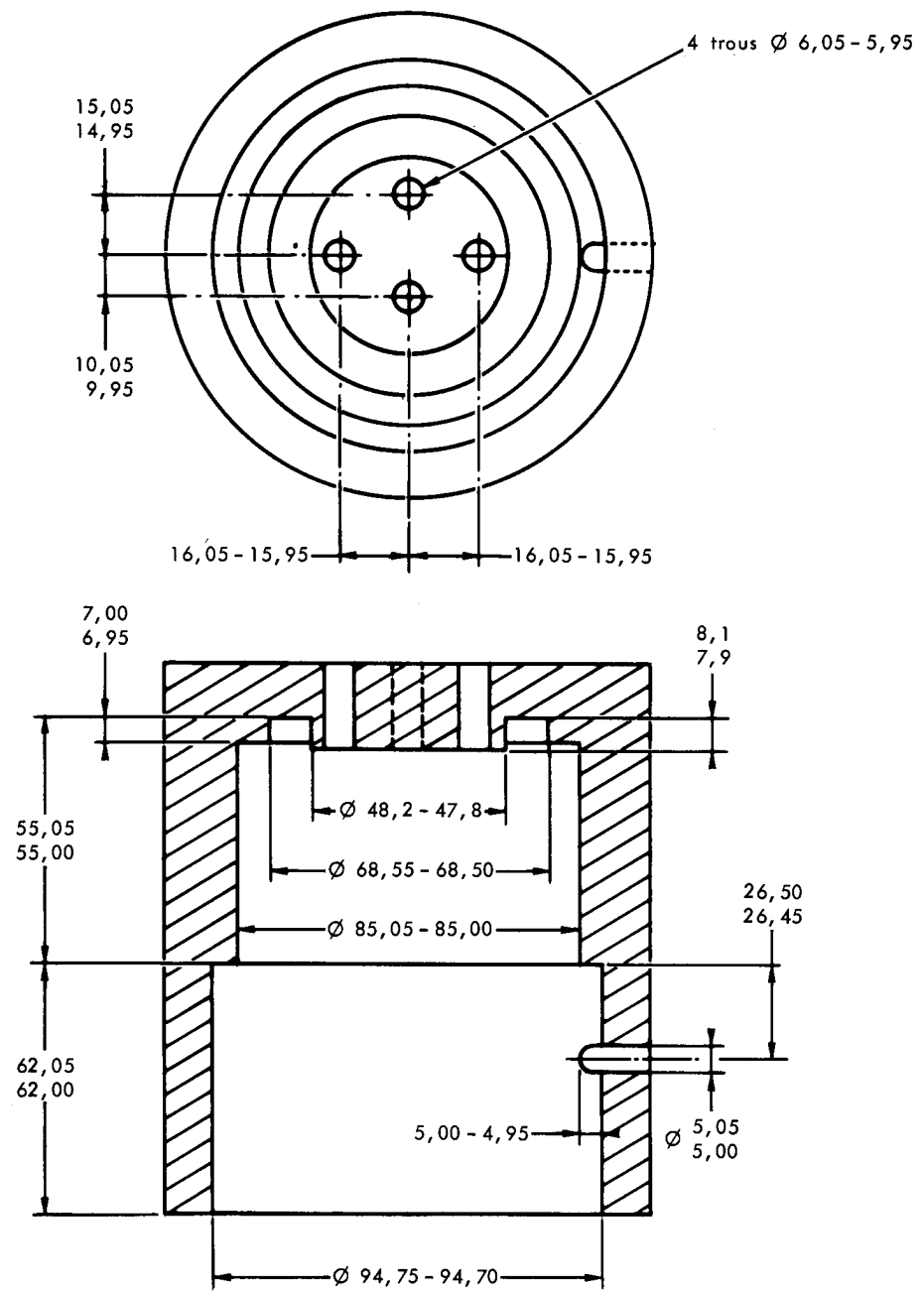
Pour le positionnement des broches, les excentrages et les diamètres maximaux, se référer au dessin du calibre.

Cotes en mm.

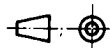




**CALIBRE**



Cotes en mm.



TH 289



**THOMSON-CSF**  
GROUPEMENT TUBES ELECTRONIQUES



**THOMSON-CSF**