

Siedgekühlte Sendetriode Vapour-Cooled Transmitting Triode Triode d'émission à refroidissement par vaporisation d'eau

BTS 25-3

5

Hauptdaten

Quick Reference Data

Caractéristiques principales

P_a max	40 kW
V_a max	15 kV
I_a max	11 A
* P_o max	121 kW
f max	50 MHz

*Klasse C, HF, unmoduliert
Class C, RF, unmodulated
Classe C, HF, sans modulation

Anwendungen:

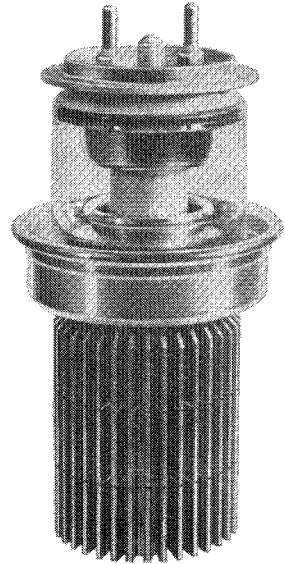
Nachrichtentechnik HF und NF und Industrie

Applications:

Broadcast RF and AF and industry

Applications:

Télécommunications HF et BF et l'industrie



135500.II

BTS 25-3

Elektrische Daten

Electrical Data

Caractéristiques électriques

Kathode	Wolfram thoriert, direkt geheizt
Cathode	Thoriated tungsten, directly heated
	Tungstène thorié, chauffage direct

V _f	10	V ± 5% †
I _f	≈ 320	A
R _f	≈ 0,005	Ω
V _a	max. 15	kV
I _{kp} †	max. 100	A
P _a	max. 40	kW
P _g	max. 1,5	kW
V _g	max. -1,5	kV
S (6 A/6 kV)	≈ 70	mA/V
μ	≈ 40	
C _{a-g}	45	pF
C _{g-c}	120	pF
C _{a-c}	1,5	pF
f	max. 50	MHz

† + 5% bei / with / avec I_{kp} ≤ 40 A
 -10%

Die normalen Betriebsdaten sind die gleichen wie die der BTW25-3; Kennlinien siehe BTL25-3
 The operating conditions are the same as for type BTW25-3; curves see BTL25-3
 Les caractéristiques normales de service sont les mêmes que celles du type BTW25-3; les courbes voir BTL25-3

Mechanische Daten

Mechanical Data

Caractéristiques mécaniques

Anodenkühlung:	Verdampfung
Anode cooling:	Vaporization
Refroidissement de l'anode:	évaporation

Röhrenkopfbeblasung		Q ≈ 0,3 m³/min
Air flow on the filament header		
Courant d'air sur la coupelle du tube		

Luftmenge für Kühlluft ring		Q ≈ 0,1 m³/min
Quantity of air for cooling ring		
Débit d'air pour l'anneau de refroidissement		

T _g	max. 160 °C
T _{gs}	max. 150 °C
T _{gm}	max. 150 °C

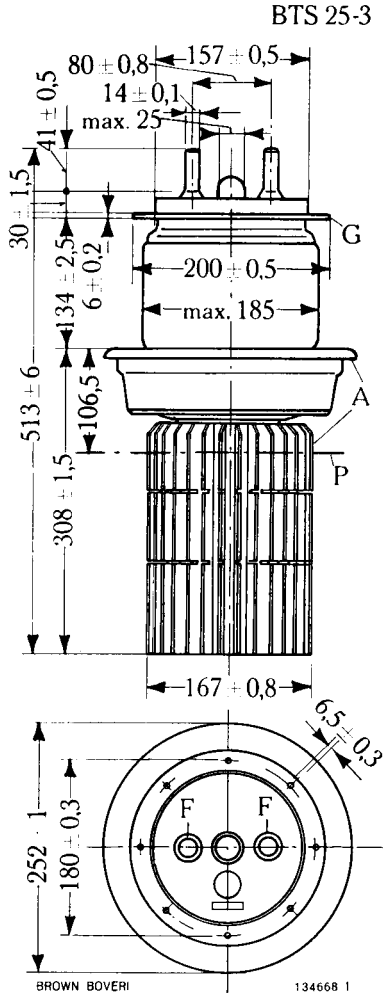
Gewicht Weight Poids	netto net	32 kg
	verpackt gross emballé	≈ 73 kg

Montage der Röhre: senkrecht, Anode unten
 Tube mounting position: vertical, anode downwards
 Montage du tube: vertical, anode en bas
 Abweichung / Déviation max. 2 mm/m

Siedegekühlte Senderöhre BTS 25-3

Vapour-Cooled Transmitting Tube BTS 25-3

Tube d'émission à refroidissement par vaporisation d'eau BTS 25-3



Zubehör - Accessories - Accessoires:

Anschlussklemmen Connectors Pincés de raccordement	HR 405 368 R1
Gitteranschlussklemme Grid connector Pince de raccordement de grille	HG 302 139 R1
Siedegefäß Boiler Bouilleur	SG 25a SGK 25a
siehe Kapitel 11 see chapter 11 voir chapitre 11	

P = einzuhaltender Normal-Wasserpegel (siehe Fig.35, Kap. 2)

P = normal water level, held constant (see fig.35, chapter 2)

P = niveau d'eau normal, tenu constant (voir fig.35, chapitre 2)

Abmessungen in mm
Dimensions in mm
Dimensions en mm