

Импульсный триод 6C8C предназначен для генерирования колебаний высокой частоты в импульсном режиме.

Импульсные триоды 6C8C выпускаются в стеклянном оформлении с октальным цоколем, с оксидным катодом косвенного накала.

Импульсные триоды 6C8C устойчивы к воздействию окружающей температуры от -60 до $+70^\circ\text{C}$ и относительной влажности 95—98% при температуре $+20^\circ\text{C}$.

Наибольший вес 35 г.

Гарантированная долговечность 500 часов.

The 6C8C pulse triode is designed for generation of high-frequency oscillation under pulse conditions.

The 6C8C pulse triodes are enclosed in glass bulb and are provided with an octal base and an indirectly heated oxide-coated cathode.

The 6C8C pulse triodes are resistant to ambient temperature from -60 to $+70^\circ\text{C}$ and relative humidity of 95 to 98% at $+20^\circ\text{C}$.

Maximum weight: 35 gr.

Service life guarantee: 500 hr.

ЭЛЕКТРИЧЕСКИЕ ДАННЫЕ ELECTRICAL CHARACTERISTICS

U_h	6,3 V	I_a	$11,5 \pm 3,25$ mA
I_h	300 ± 25 mA	$I_{az}^1)$	≤ 30 μA
U_a	300 V	S	$3 \pm 0,4$ mA/V
U_g	-10,5 V	μ	20 ± 2

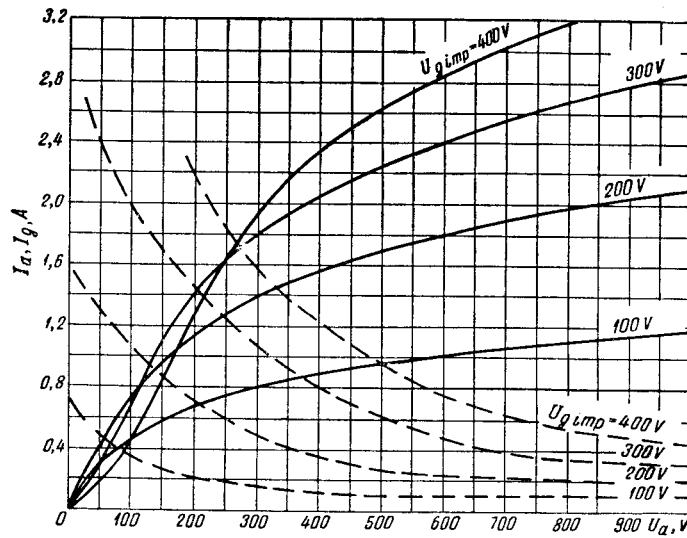
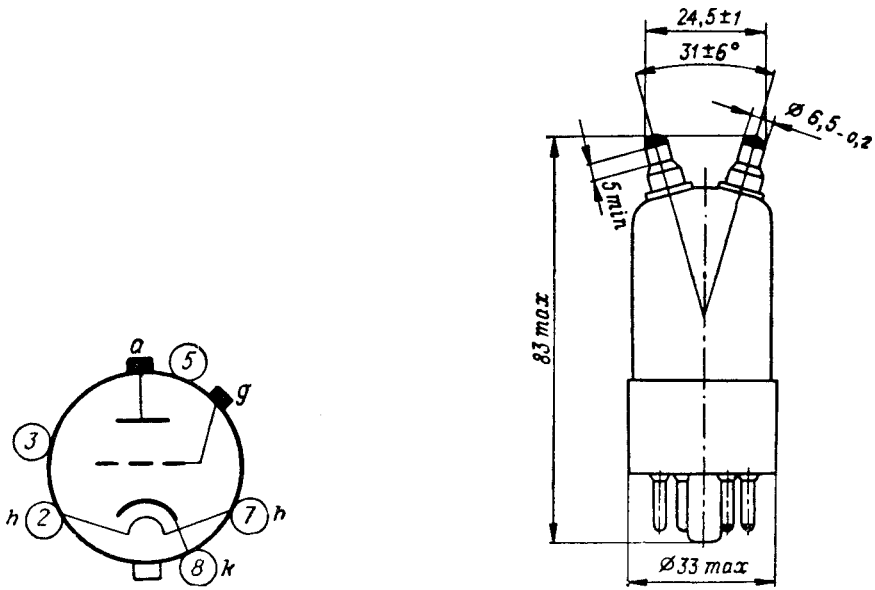
¹⁾ При $U_g = -26$ V.
At

МЕЖДУЭЛЕКТРОДНЫЕ ЕМКОСТИ INTERELECTRODE CAPACITANCES

C_{g1k}	$2,2 \pm 0,4$ pF	C_{g1a}	$3,4 \pm 0,4$ pF
C_{ak}	$0,65 \pm 0,35$ pF		

ПРЕДЕЛЬНО ДОПУСТИМЫЕ ЭКСПЛУАТАЦИОННЫЕ ДАННЫЕ MAXIMUM AND MINIMUM PERMISSIBLE RATINGS

	Max	Min
U_h	7 V	5,7 V
U_a	500 V	
P_a	3,6 W	
U_{kh}	100 V	



$$I_a, I_g = f(U_a)$$

——— I_a $U_h = 6,3 \text{ V}$
 - - - I_g $U_g = -50 \text{ V}$
 $f = 50 - 3000 \text{ Hz}$
 $\tau = 1 - 10 \mu\text{s}$