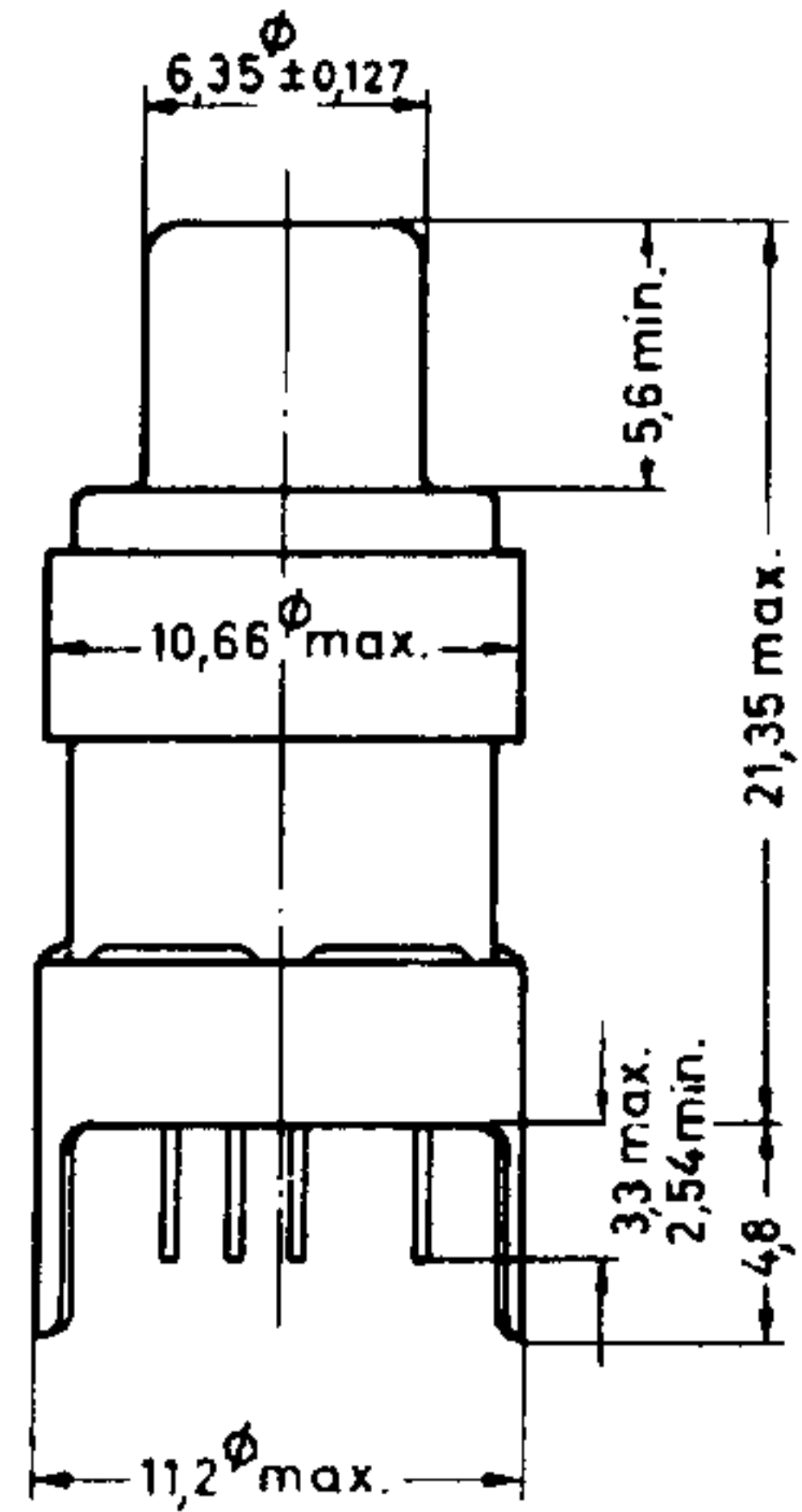


Gewicht ca. 2 g



1. Heizerwerte für Parallelspeisung

Heizspannung	U_h	6,3	V
Heizstrom	I_h	0,15	A
Oxydkatode, indirekt geheizt			

2. Betriebswerte

Anodenspannung	U_a	125	V
Schirmgitterspannung	U_2	50	V
Katodenwiderstand	R_k	68	Ω
Anodenstrom	I_a	10	mA
Schirmgitterstrom	I_2	2,7	mA
Steilheit	S	10,6	mA/V
Innenwiderstand	R_i	200	k Ω
Gittervorspannung für $I_a = 10 \mu A$	U_1	-4,5	V

3. Grenzwerte

Anodenkaltspannung	U_{oamax}	330	V
Anodenspannung	U_{amax}	250	V
Anodenverlustleistung	N_{vamax}	2,2	W
Schirmgitterkaltspannung	U_{o2max}	330	V

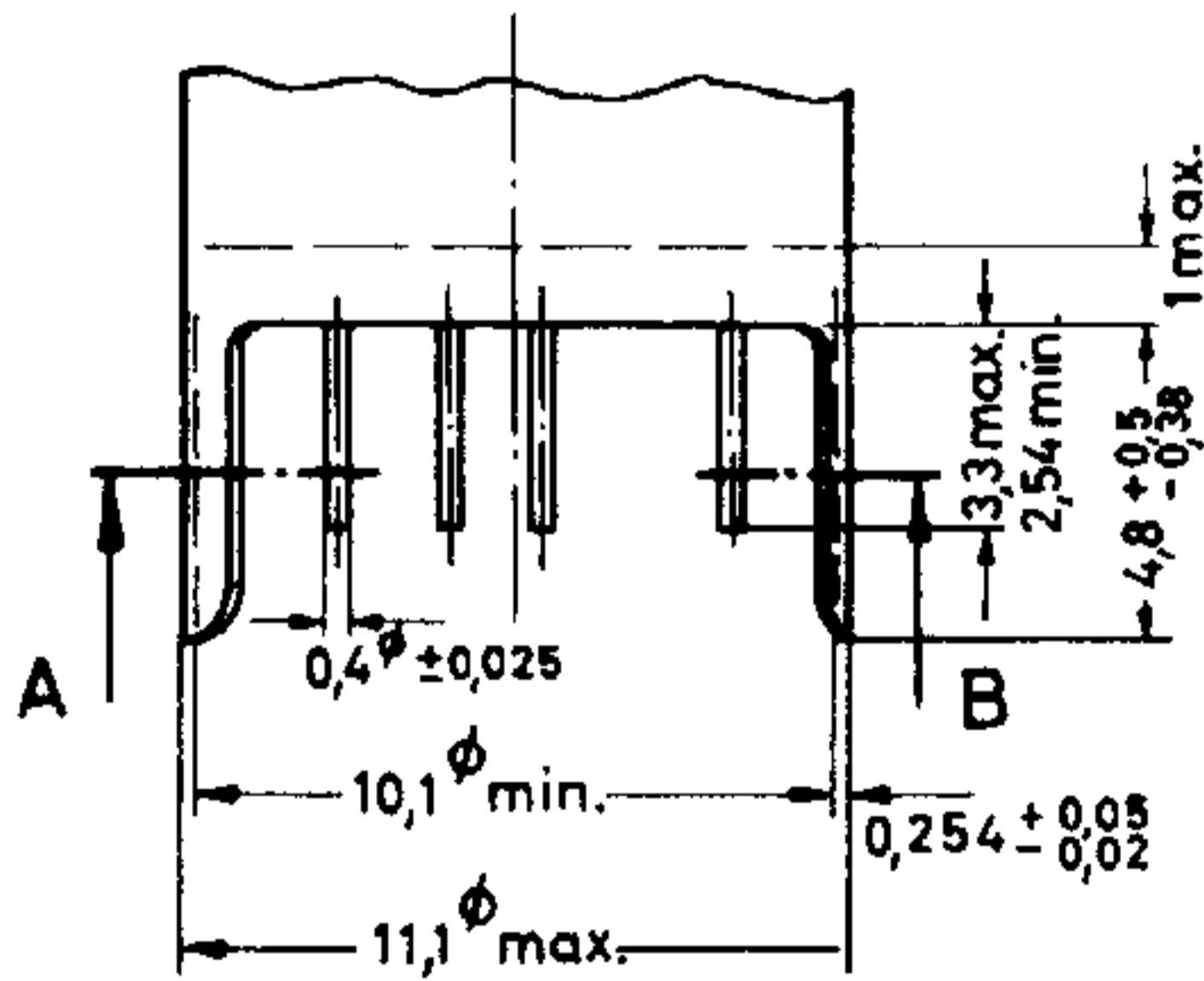
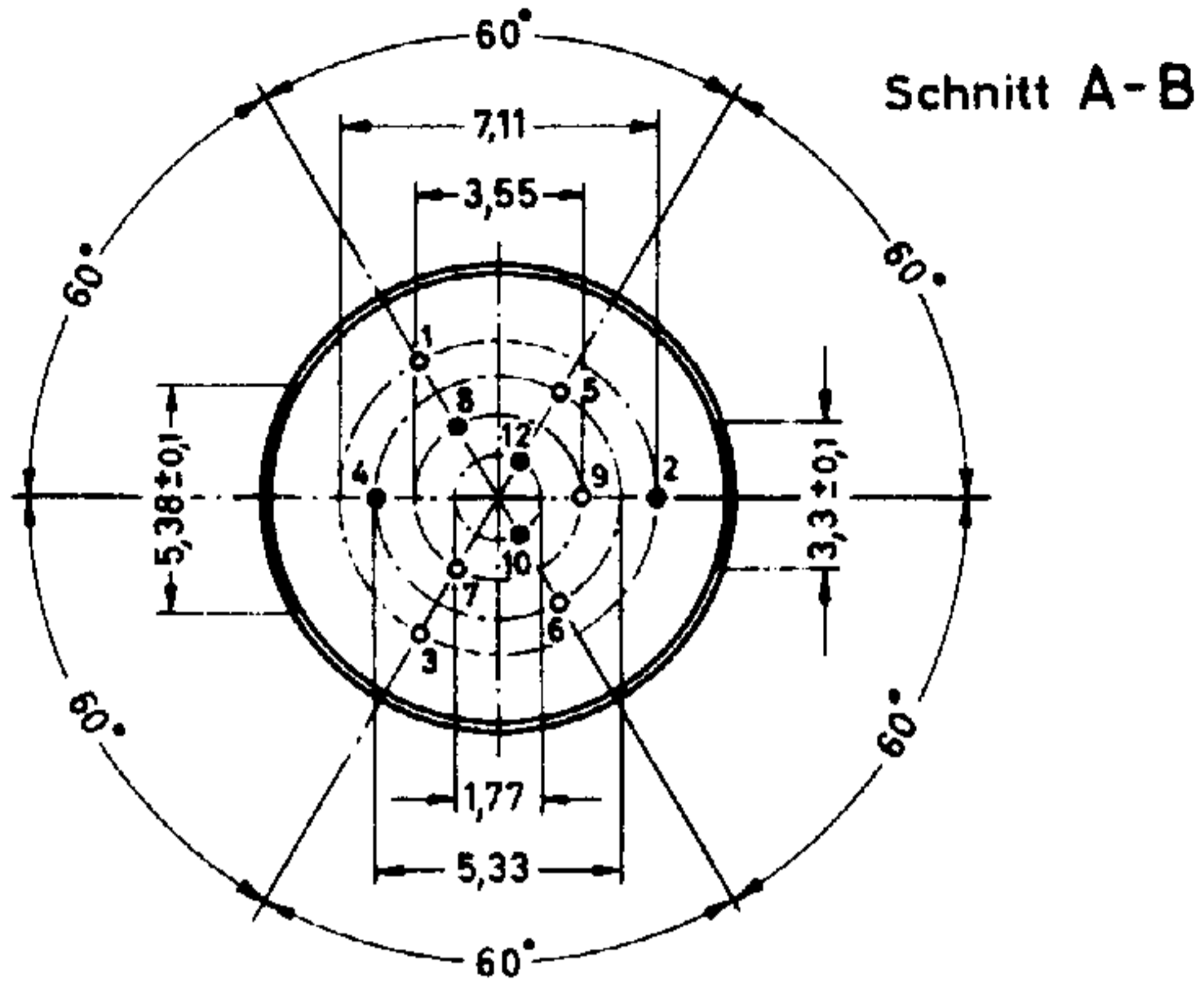
Schirmgitterspannung	U_{2max}	110	V
Schirmgitterverlustleistung	N_{v2max}	0,2	W
Gittervorspannung	U_{1min}	-55	V
Steuergitterspitzenspannung	U_{1spmax}	+2,0	V
Katodenstrom	I_{kmax}	20	mA
Gitterstrom	I_{lmax}	2	mA
Gitterableitwiderstand U_1 fest	R_{lmax}	0,5	M Ω
Gitterableitwiderstand U_1 über R_k	R_{lmax}	1,0	M Ω
Spannung zwischen Heizer und Katode	U_{hkmax}	100	V

4. Kapazitäten

C_ε	6,5	pF
C_α	1,4	pF
$C_{l/a}$	0,01	pF
$C_{h/k}$	1,4	pF

5. Besondere Hinweise

Die maximal zulässige Abweichung der Heizspannung beträgt $\pm 10\%$ vom Sollwert 6,3 V.



Sockel: Spezial (E 5 - 65)
Kolben: Metall

