

# B1-0,15/55

# ВЫСОКОВОЛЬТНЫЙ КЕНОТРОН RECTIFIER TUBE

Высоковольтный кенотрон B1-0,15/55 предназначен для преобразования переменного напряжения в постоянное в выпрямительных устройствах радиоэлектронной аппаратуры.

## ОБЩИЕ СВЕДЕНИЯ

Катод – вольфрамовый торированный карбидированный прямого накала.  
Оформление – стеклянное.  
Высота не более 135 мм.  
Диаметр не более 65 мм.  
Масса не более 170 г.

The B1-0,15/55 rectifier tube is used in rectifier circuits of RF equipment.

## GENERAL

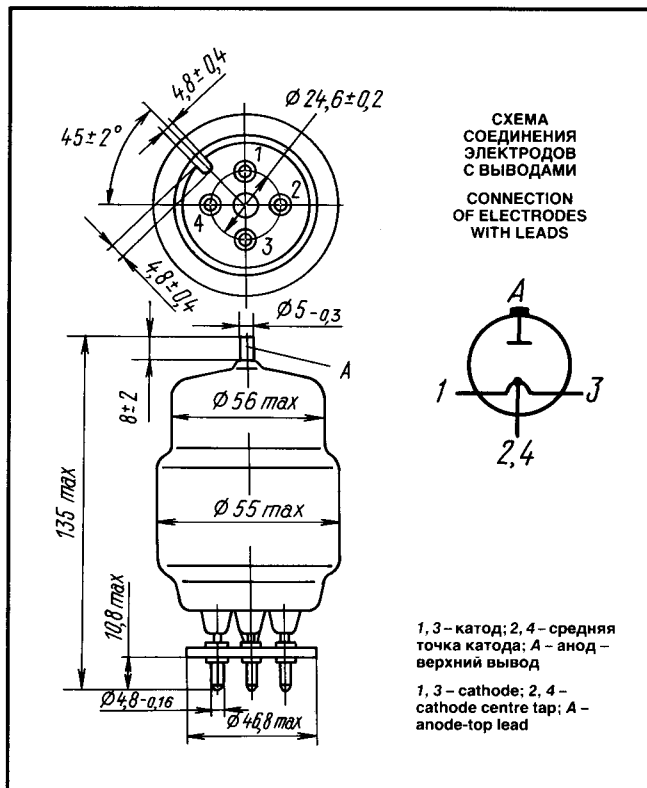
Cathode: directly heated, carbonized thoriated tungsten.  
Envelope: glass.  
Height: at most 135 mm.  
Diameter: at most 65 mm.  
Mass: at most 170 g.

## ДОПУСТИМЫЕ ВОЗДЕЙСТВУЮЩИЕ ФАКТОРЫ ПРИ ЭКСПЛУАТАЦИИ

Вибрационные нагрузки:	
диапазон частот, Гц	5–600
ускорение, м/с <sup>2</sup>	75
Многочрезные ударные нагрузки при	
длительности удара до 80 мс	
с ускорением, м/с <sup>2</sup>	735
Температура окружающей среды, °С	–60 – +100
Относительная влажность воздуха при	
температуре до +40 °С, %	98

## ОСНОВНЫЕ ТЕХНИЧЕСКИЕ ДАННЫЕ Электрические параметры

Напряжение накала, В	6,3
Ток накала, А	6,8–8,2
Ток анода (при напряжении анода 250 В), мА, не менее	180
Ток эмиссии в импульсе (при напряжениях накала 5,7 В, анода 2 кВ), мА, не менее	700
Электрические параметры в течение 500 ч эксплуатации:	
ток эмиссии в импульсе, мА, не менее	700
ток анода, мА, не менее	150



## OPERATING ENVIRONMENTAL CONDITIONS

Vibration loads:	
frequencies, Hz	5–600
acceleration, m/s <sup>2</sup>	75
Multiple impacts at impact duration up to 80 ms	
with acceleration, m/s <sup>2</sup>	735
Ambient temperature, °С	–60 to +100
Relative humidity at up to +40 °С, %	98

## BASIC DATA Electrical Parameters

Filament voltage, V	6,3
Filament current, A	6,8–8,2
Anode current (at anode voltage 250 V), mA, at least	180
Peak emission current (at filament voltage 5.7 V, anode voltage 2 kV), mA, at least	700
Electrical parameters over 500 h of service:	
peak emission current, mA, at least	700
anode current, mA, at least	150

# ВЫСОКОВОЛЬТНЫЙ КЕНОТРОН RECTIFIER TUBE

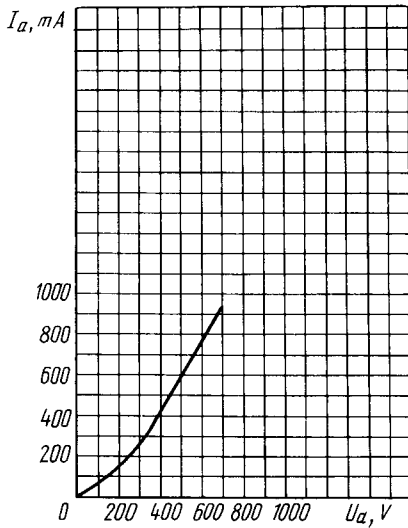
## B1-0,15/55

### Максимальные предельно допустимые эксплуатационные данные

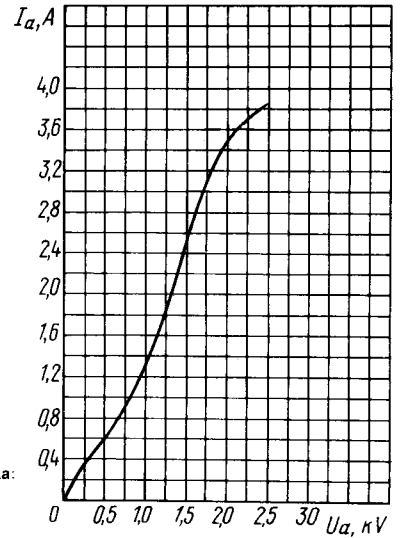
Напряжение накала, В .....	5,7–6,9
Напряжение обратное, кВ:	
при среднем значении тока	
анода 150 мА .....	40
при среднем значении тока	
анода 50 мА .....	50
Амплитуда тока анода, мА .....	700
Рассеиваемая мощность анодом, Вт .....	70
Температура баллона, °С .....	250
Время готовности, с .....	3

### Limit Operating Values

Filament voltage, V .....	5.7–6.9
Reverse voltage, kV:	
at anode average current 150 mA .....	40
at anode average current 50 mA .....	50
Anode current, peak value, mA .....	700
Anode dissipation, W .....	70
Bulb temperature, °C .....	250
Warm up time, s .....	3



Усредненная анодная характеристика:  
 $U_i = 6,3 \text{ В}$   
Averaged Anode Characteristic Curve:  
 $U_i = 6.3 \text{ V}$



Усредненная импульсная характеристика:  
 $U_i = 6,3 \text{ В}$   
Averaged Peak Characteristic Curve:  
 $U_i = 6.3 \text{ V}$