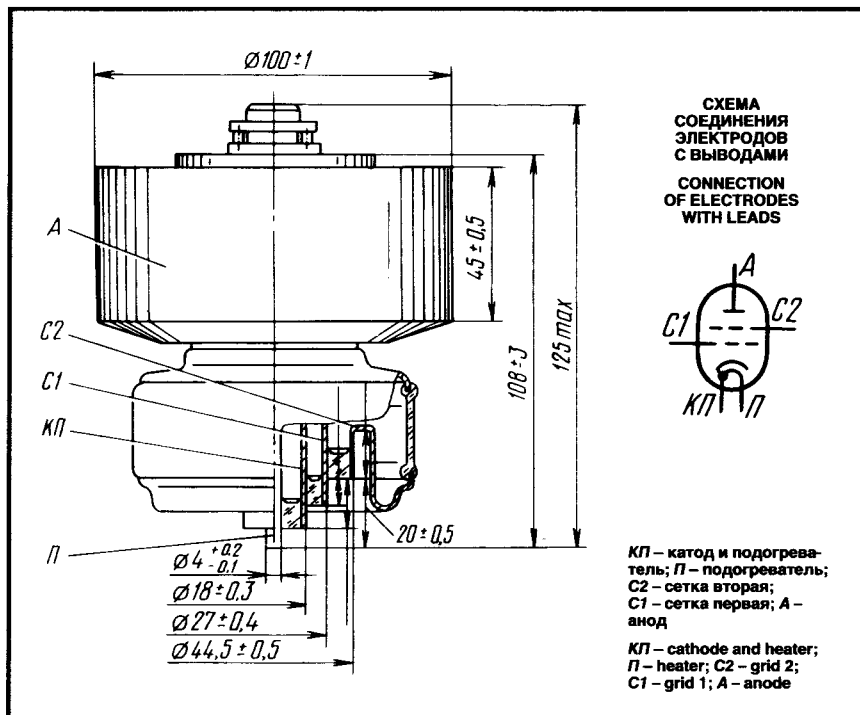


# ГУ-43Б

# ГЕНЕРАТОРНЫЙ ТЕТРОД TETRODE

Генераторный тетрод ГУ-43Б предназначен для работы в непрерывном режиме в диапазонах частот до 100 МГц в генераторах с независимым возбуждением или самовозбуждением, а также для линейного усиления мощности в радиотехнических устройствах.

The ГУ-43Б tetrode is used for continuous operation at frequencies up to 100 MHz in separately- or self-excited oscillator circuits and as linear power amplifiers in RF equipment.



## ОБЩИЕ СВЕДЕНИЯ

Катод – оксидный косвенного накала.  
Оформление – металlostеклянное.  
Охлаждение – воздушное принудительное.  
Высота не более 125 мм.  
Диаметр не более 100 мм.  
Масса не более 1,5 кг.

## GENERAL

Cathode: indirectly heated, oxide-coated.  
Envelope: glass-to-metal.  
Cooling: forced air.  
Height: at most 125 mm.  
Diameter: at most 100 mm.  
Mass: at most 1.5 kg.

## ДОПУСТИМЫЕ ВОЗДЕЙСТВУЮЩИЕ ФАКТОРЫ ПРИ ЭКСПЛУАТАЦИИ

Вибрационные нагрузки:	
диапазон частот, Гц .....	10–200
ускорение, $\text{m/s}^2$ .....	59
диапазон частот, Гц .....	200–600
ускорение, $\text{m/s}^2$ .....	20
Нагрузки с ускорением, $\text{m/s}^2$ :	
многократные ударные .....	343
линейные .....	147
Относительная влажность воздуха при температуре до +40 °С, % .....	98

## OPERATING ENVIRONMENTAL CONDITIONS

Vibration loads:	
frequencies, Hz .....	10–200
acceleration, $\text{m/s}^2$ .....	59
frequencies, Hz .....	200–600
acceleration, $\text{m/s}^2$ .....	20
Multiple impacts with acceleration, $\text{m/s}^2$ .....	343
Linear leads with acceleration, $\text{m/s}^2$ .....	147
Relative humidity at up to +40 °С, % .....	98

## ОСНОВНЫЕ ТЕХНИЧЕСКИЕ ДАННЫЕ Электрические параметры

Напряжение накала, В .....	12,6
Ток накала, А .....	6–7,2
Крутизна характеристики (при напряжениях анода 1 кВ, второй сетки 350 В, токе анода 1 А, изменении напряжения первой сетки на $\pm 2,5$ В), мА/В .....	40–50

## BASIC DATA Electrical Parameters

Heater voltage, V .....	12.6
Heater current, A .....	6–7.2
Mutual conductance (at anode voltage 1 kV, grid 2 voltage 350 V, anode current 1 A, grid 1 voltage change $\pm 2.5$ V), mA/V .....	40–50
Negative bias voltage (at anode voltage 1 kV,	

# ГЕНЕРАТОРНЫЙ ТЕТРОД TETRODE

# ГУ-43Б

Напряжение смещения отрицательное (при напряжениях анода 1 кВ, вто- рой сетки 350 В, токе анода 1 А), В	20-30
Межелектродные емкости, пФ:	
входная	80-100
выходная	10-18
проходная, не более	0,1
Время разогрева катода, с, не более	180
Выходная мощность, кВт, не менее:	
при напряжениях анода 3 кВ, второй сетки 350 В, токе анода 0,9 А	1,6
в течение 1000 ч эксплуатации	1,3

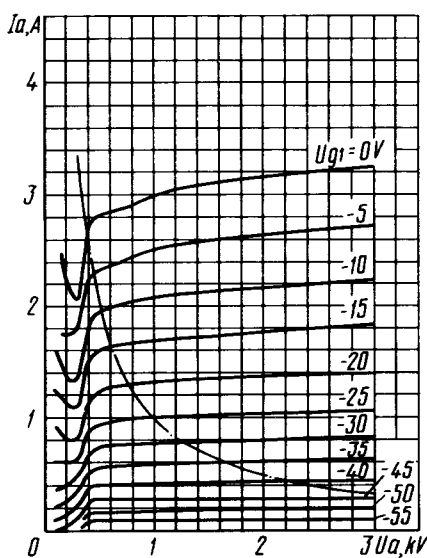
grid 2 voltage 350 V, anode current 1 A), V	20-30
Interelectrode capacitance, pF:	
input	80-100
output	10-18
transfer, at most	0.1
Cathode heating time, s, at most	180
Output power (at anode voltage 3 kV, grid 2 voltage 350 V, anode current 0.9 A), kW, at least	1.6
Output power over 1,000 h of service, kW, at least	1.3

## Максимальные предельно допустимые эксплуатационные данные

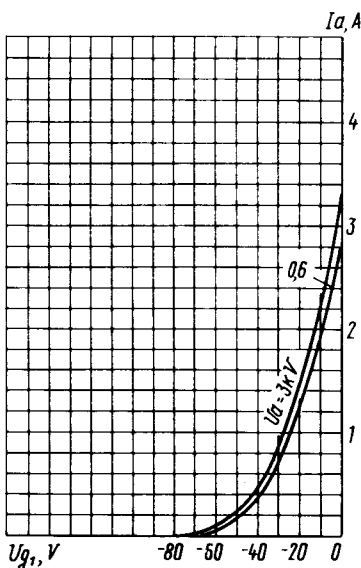
Напряжение, В:	
накала	11,3-13,9
анода	3,3-10 <sup>3</sup>
второй сетки	500
первой сетки отрицательное	200
Ток катода, А:	
постоянная составляющая	1
амплитудное значение	3,2
Рассеиваемая мощность, Вт:	
анодом	1-10 <sup>3</sup>
второй сеткой	28
первой сеткой	5
Температура спаев, °С	150

## Limit Operating Values

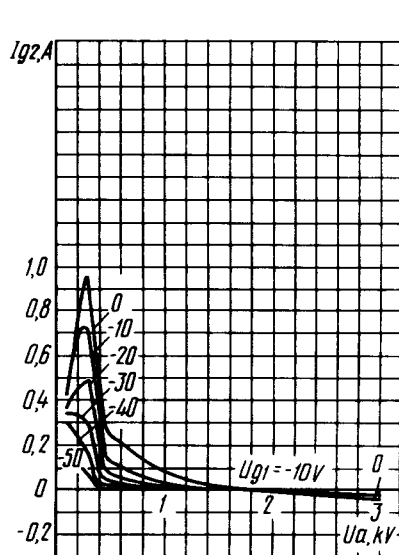
Heater voltage, V	11.3-13.9
Anode voltage, kV	3.3
Grid 2 voltage, V	500
Negative grid 1 voltage, V	200
Cathode current, A:	
DC component	1
peak value	3.2
Dissipation, W:	
anode	1,000
grid 2	28
grid 1	5
Temperature at seals, °C	150



Усредненные анодные характеристики:  
 $U_i = 12,6$  В;  $U_{g2} = 350$  В;  
 — — — наибольшая мощность, рассеиваемая  
 анодом ( $P_{a \max}$ )  
 Averaged Anode Characteristic Curves:  
 $U_i = 12.6$  V;  $U_{g2} = 350$  V;  
 — — —  $P_{a \max}$



Усредненные анодно-сеточные характеристики:  
 $U_i = 12,6$  В;  $U_{g2} = 350$  В  
 Averaged Anode-Grid Characteristic Curves:  
 $U_i = 12.6$  V;  $U_{g2} = 350$  V



Усредненные сеточно-анодные характеристики  
 (по сетке второй):  
 $U_i = 12,6$  В;  $U_{g2} = 350$  В  
 Averaged Grid 2-Anode Characteristic Curves:  
 $U_i = 12.6$  V;  $U_{g2} = 350$  V