

ГИ-26А

ИМПУЛЬСНЫЙ ГЕНЕРАТОРНЫЙ ТРИОД TRIODE

Импульсный генераторный триод ГИ-26А предназначен для усиления мощности в импульсном режиме работы при анодной манипуляции.

ОБЩИЕ СВЕДЕНИЯ

Катод – вольфрамовый торированный карбидированный прямого накала.

Оформление – металлостеклянное с кольцевым выводом сетки.

Охлаждение принудительное: анода, сетки, выводов накала – водяное; ножки и баллона – воздушное.

Высота не более 530 мм.

Диаметр не более 182 мм.

Масса не более 13 кг.

The ГИ-26А triode is used as an power amplifier for pulsed operation with anode keying.

GENERAL

Cathode: directly heated, carbonized thoriated tungsten.

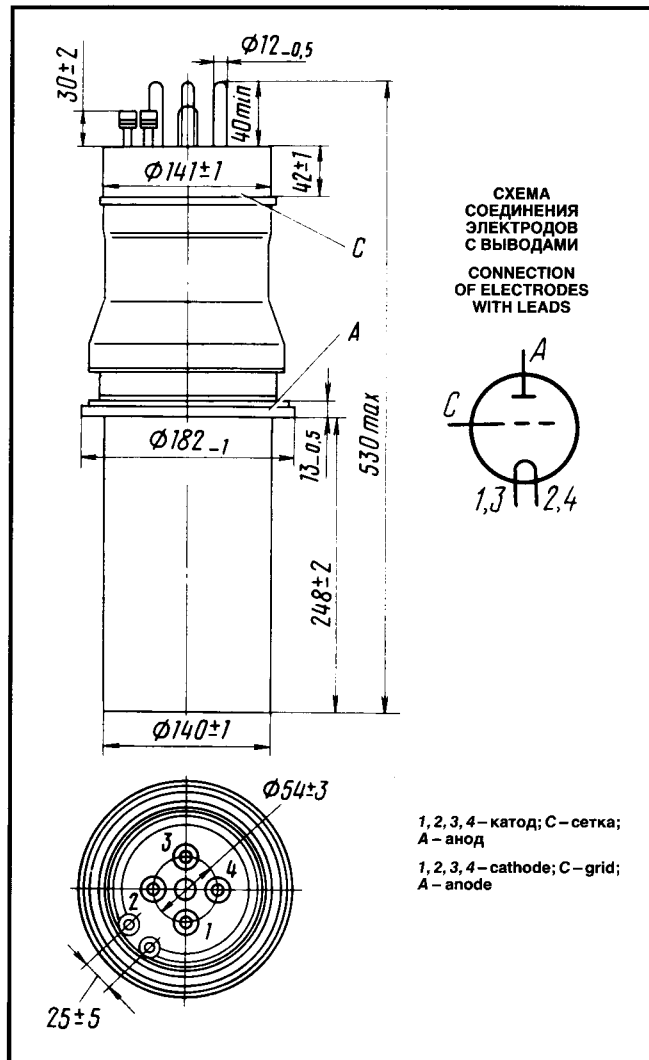
Envelope: glass-to-metal with grid ring.

Cooling: forced (water for anode, grid, filament leads, air for stem and bulb).

Height: at most 530 mm.

Diameter: at most 182 mm.

Mass: at most 13 kg.



ДОПУСТИМЫЕ ВОЗДЕЙСТВУЮЩИЕ ФАКТОРЫ ПРИ ЭКСПЛУАТАЦИИ

Вибрационные нагрузки:	
диапазон частот, Гц	1–60
ускорение, м/с ²	9,8
Температура окружающей среды, °С	–10 – +55
Относительная влажность воздуха при температуре до +40 °С, %	98

OPERATING ENVIRONMENTAL CONDITIONS

Vibration loads:	
frequencies, Hz	1–60
acceleration, m/s ²	9.8
Ambient temperature, °C	–10 to +55
Relative humidity at +40 °C, %	98

ОСНОВНЫЕ ТЕХНИЧЕСКИЕ ДАННЫЕ Электрические параметры

Напряжение накала (~ или =), В	12,6
Ток накала, А	530–590
Сопротивление накаливаемого катода, Ом	0,002
Крутизна характеристики (при токах анода 6 и 10 А, напряжении анода 2 кВ) мА/В	85–100
Коэффициент усиления (при напряжениях анода 2 и 3 кВ, токе анода 6 А)	28–38
Межэлектродные емкости, пФ, не более:	
входная	185
выходная	3
проходная	75

BASIC DATA

Electrical Parameters

Filament voltage (AC or DC), V	12.6
Filament current, A	530–590
Resistance of heated cathode, Ω	0.002
Mutual conductance (at anode currents 6 and 10 A), anode voltage 2 kV, mA/V	85–100
Gain coefficient (at anode voltages 2 and 3 kV, anode current 6 A)	28–38
Interelectrode capacitance, pF:	
input, at most	185
output, at most	3
transfer, at most	75

ИМПУЛЬСНЫЙ ГЕНЕРАТОРНЫЙ ТРИОД

TRIODE

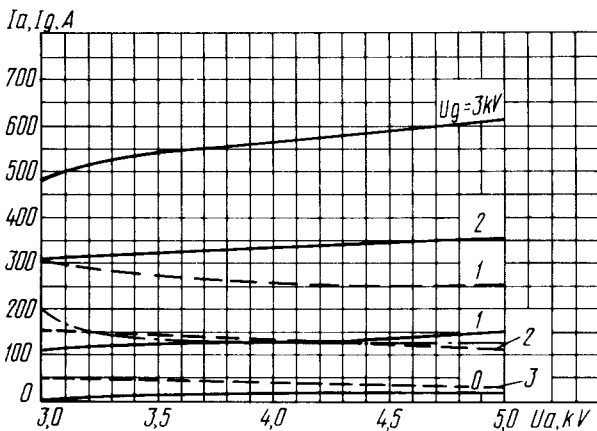
ГИ-26А

Максимальные предельно допустимые эксплуатационные данные

Наибольшее напряжение накала (~ или =), В	13
Наименьшее напряжение накала (~ или =), В:	
в импульсном режиме	12
в непрерывном режиме	11
Наибольший пусковой ток накала, А	900
Наибольшее напряжение анода, кВ:	
в импульсе	30
постоянное	12
Рассеиваемая мощность, кВт:	
анодом	60
сеткой	3
Наибольшая рабочая частота, МГц	25
Наибольшая длительность импульса (при работе одиночными импульсами до 10 мс), мкс	1000
Наибольшая температура баллона, ножки, спаев металла со стеклом, °С	150

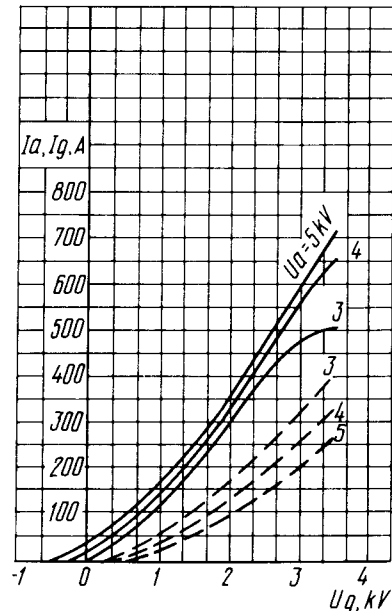
Limit Operating Values

Maximum filament voltage (AC or DC), V	13
Minimum filament voltage (AC or DC), V:	
in pulsed operation	12
in continuous-wave operation	11
Filament starting current, A	900
Anode voltage, kV:	
peak value	30
DC	12
Dissipation, kW:	
anode	60
grid	3
Operating frequency, MHz	25
Maximum pulse duration (in operation with single pulses of up to 10 ms duration), μ s	1,000
Temperature at bulb, stem, glass-to-metal seals, °C	150



Усредненные характеристики:
 $U_f = 12,6$ В;
 ————— анодные;
 - - - - - сеточно-анодные;
 - · - · - · наибольшая допустимая мощность, рассеиваемая анодом ($P_{a \max}$)

Averaged Characteristic Curves:
 $U_f = 12.6$ V;
 ————— anode;
 - - - - - grid-anode;
 - · - · - · $P_{a \max}$



Усредненные характеристики:
 $U_f = 12,6$ В;
 ————— анодно-сеточные;
 - - - - - сеточные

Averaged Characteristic Curves:
 $U_f = 12.6$ V;
 ————— anode-grid;
 - - - - - grid curves