

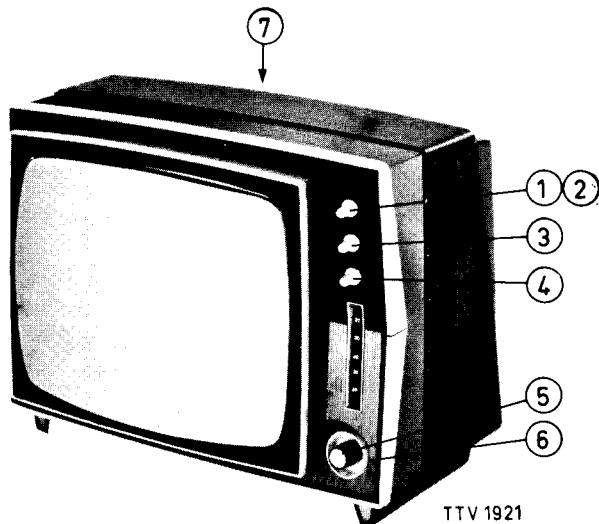


ROS RADIO/TV-SERVICE

## servicegegevens

# PHILIPS

## X 12 T 700



### BEDIENINGSORGANEN

|   |                          |          |
|---|--------------------------|----------|
| 1 | Geluidssterkte           | (V-R11)  |
| 2 | Aan/uit                  | (SKa)    |
| 3 | Helderheid               | (B-R83)  |
| 4 | Contrast                 | (C-R70)  |
| 5 | Afstemming VHF, UHF      |          |
| 6 | Kanaalkeuze              |          |
| 7 | Verticale synchronisatie | (S-R134) |

### INSTELLINGEN

#### 1. Rechtzetten van het beeld (met signaal)

De klembeugel van de deflectie-eenheid iets losschroeven.  
Hierna de deflectie-eenheid naar links of rechts draaien  
tot het beeld rechtop staat.  
Schroef de beugel weer vast

#### 2. Centrering (met signaal)

Op de achterzijde van de deflectie-eenheid zijn twee beweegbare platen aangebracht. Hiermee kan het beeld in horizontale of verticale richting worden verschoven.

#### 3. Voedingsspanning (met signaal)

Sluit het apparaat aan op 220 V~  
Sluit een voltmeter aan tussen +1 en chassis ("-" aan chassis).  
Met R6 de meteruitslag regelen op 10,8 V

#### 4. Verticale tijdbasis (met signaal)

Draai knop 7 (S-R134) tot het beeld stil staat

#### 5. Verticale lineariteit (met signaal)

Instellen met instelpotentiometer R146.  
De lineariteit boven in het beeld instellen met R143.

#### 6. Beeldhoogte (met signaal)

Instellen met instelpotentiometer R140

#### 7. Horizontale lineariteit (met signaal)

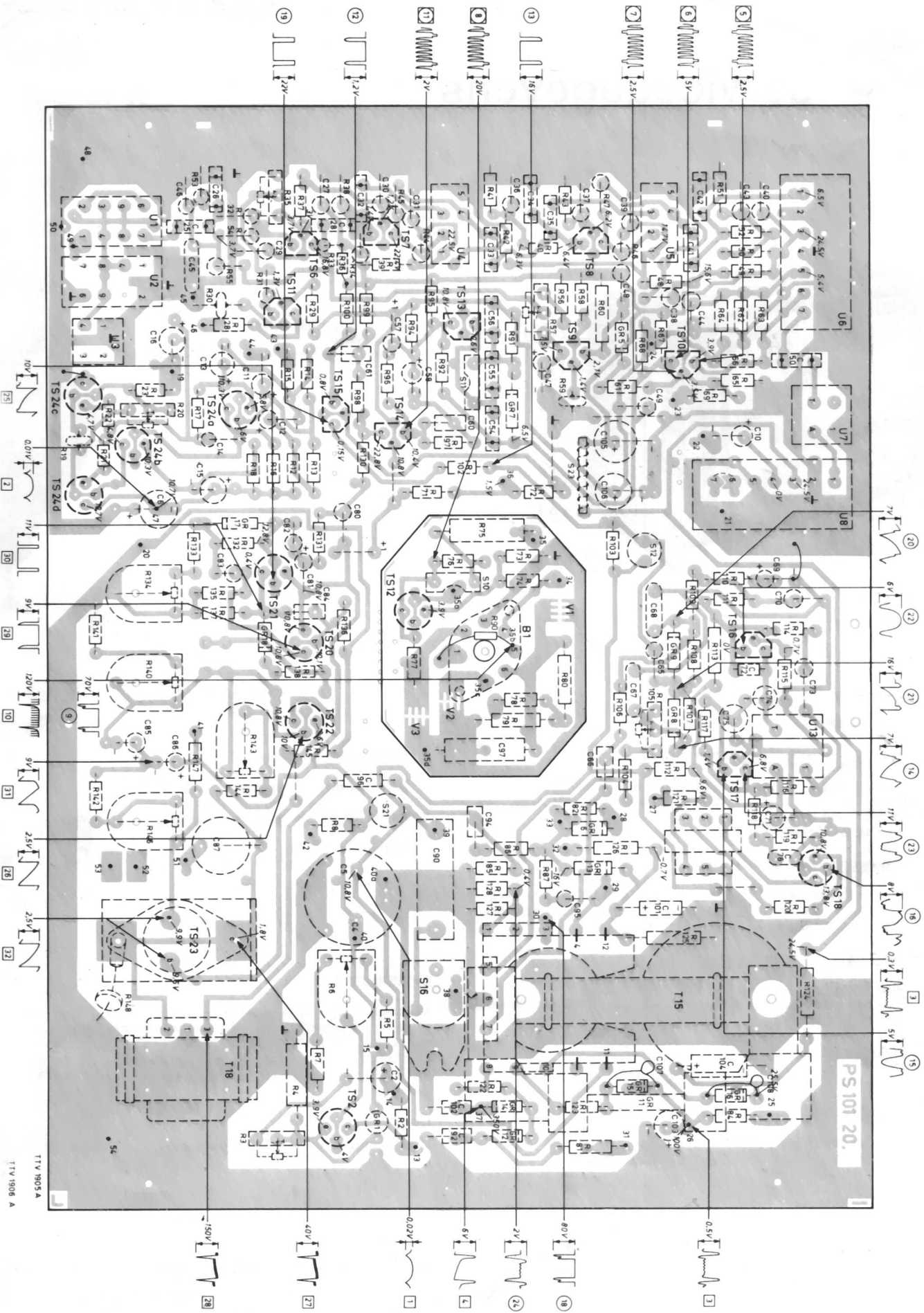
Instellen met S16

### OPMERKINGEN

Voor aansluiting op de accu is het noodzakelijk dat een voedingskabel wordt gebruikt, waarvan de kern een doorsnede heeft van tenminste 1,5 mm<sup>2</sup>.  
De manier van aansluiten op de accu is afhankelijk van de soort installatie ter plaatse en moet voor elk geval apart worden bekeken.

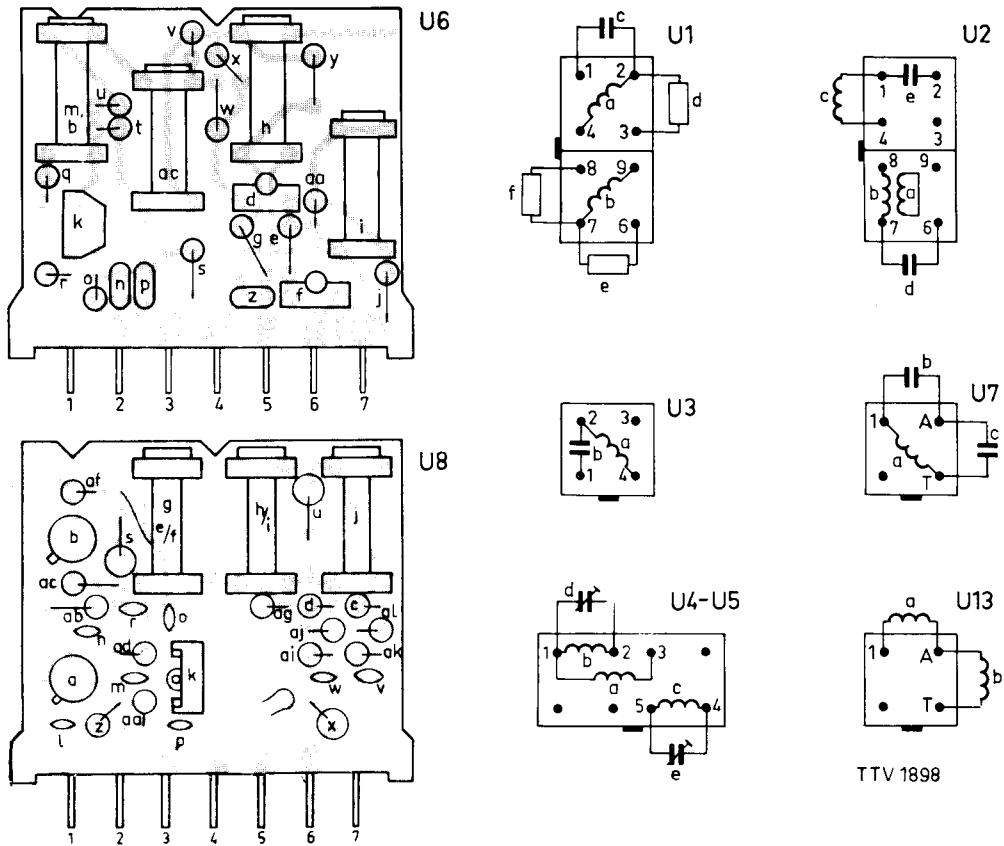
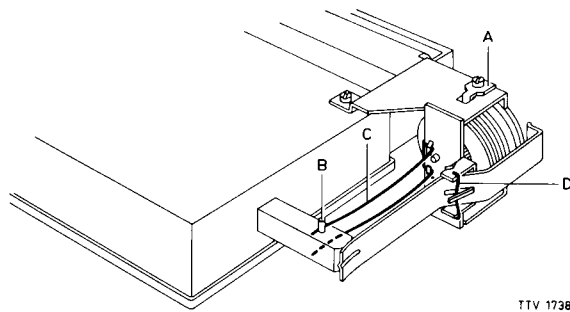
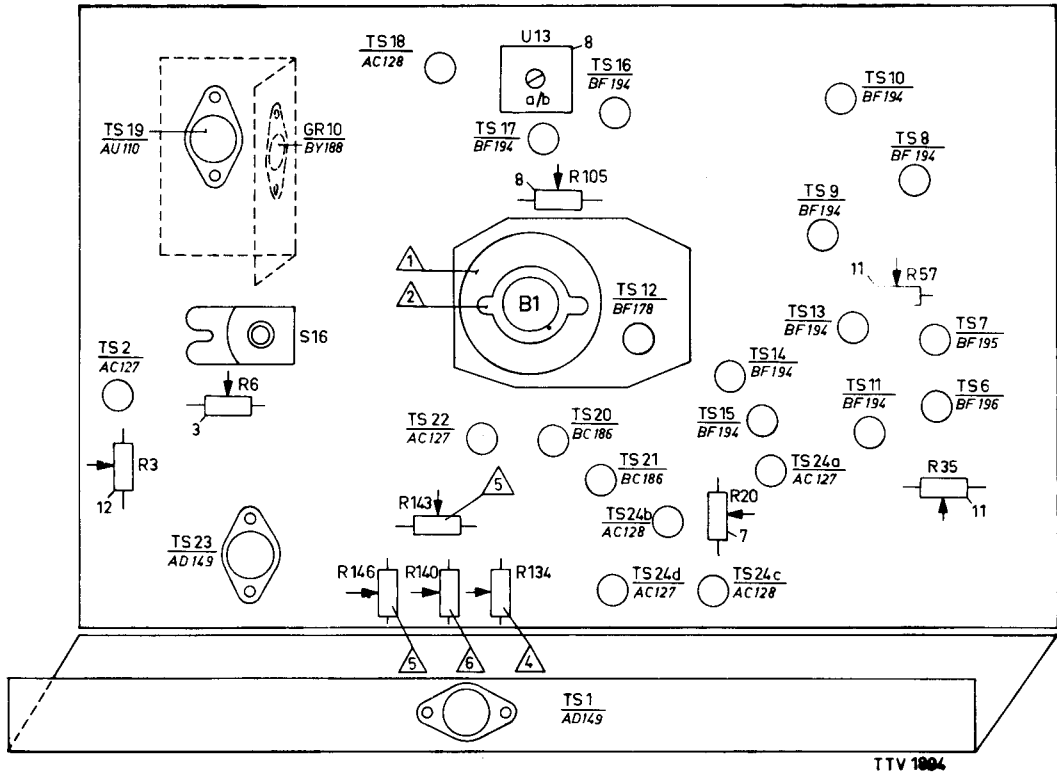
#### Attentie:

Bij het aansluiten op de accu dient men goed te letten op de polariteit.



TTV 905 A  
TTV 1908 A

# X 12 T 700

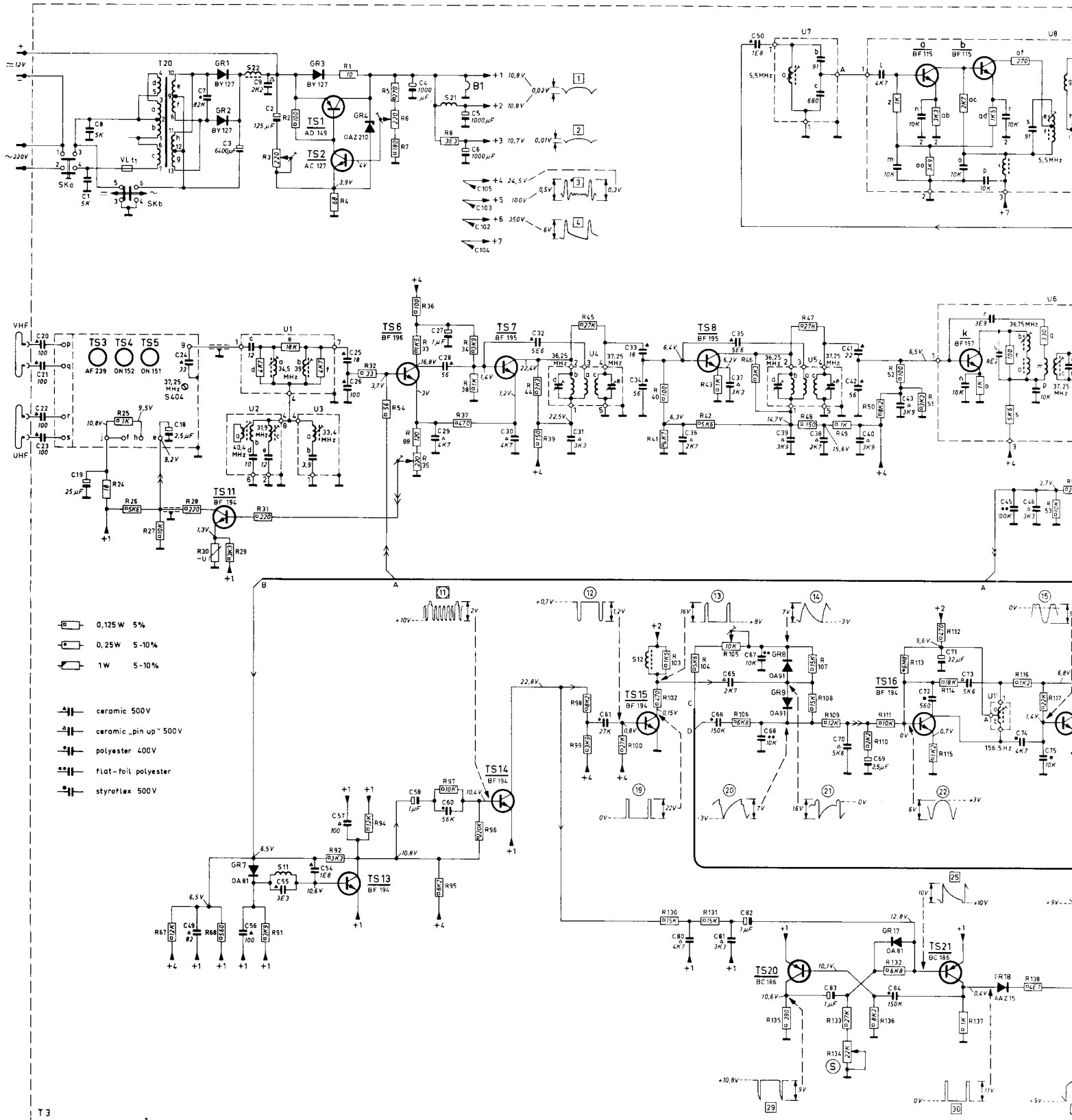


CODENUMMERS

|                                |                |  |                |
|--------------------------------|----------------|--|----------------|
| Frontplaat                     | 4822 432 10075 | Net-batterijschakelaar                 | 4822 270 10025 |
| Achterkap                      | 4822 432 10076 | Buishouder B1                          | 4822 255 70144 |
| Handgreep                      | 4822 498 60205 | Koelvin TS2 en TS18                    | 4822 255 40035 |
| Kanaalkiezer                   | 4822 210 40103 | Houder GR11                            | 4822 255 40055 |
| Knoppen 1, 3 en 4              | 4822 413 30366 | Netsnoer met steker                    | 4822 321 10018 |
| Knop 5                         | 4822 413 30367 | Contrasteker batterij-aansluiting      | 4822 266 20022 |
| Knop 6                         | 4822 413 50681 | Steker voor hoofdtelefoon              | 4822 264 40024 |
| Knop 7                         | 4822 413 30365 | Aansluiting voor hoofdtelefoon         | 4822 267 40046 |
| Veer in knoppen 1, 3, 4        | 4822 492 50661 | Hoogspanningskabel                     | 4822 320 20047 |
| Veer in knop 6                 | 4822 492 50662 | Blok bevestiging achterkap             | 4822 466 90526 |
| Veer in knop 7                 | 4822 492 50209 | Frame bevestiging printplaat+scharnier | 4822 464 70021 |
| Tandwiel op kanaalkiezeras     | 4822 522 30791 | Plastic luidsprekerzijde van chassis   | 4822 464 70019 |
| Grof/fijnregeling              | 4822 520 50018 |  |                |
| Schaaldrager                   | 4822 691 10076 |  |                |
| Indicatie schaal               | 4822 330 10018 |  |                |
| Draadveer (C, TTV 1738)        | 4822 492 61302 |  |                |
| Bevestigingsveer (D, TTV 1738) | 4822 492 61303 |  |                |
| Wijzer                         | 4822 450 80231 |  |                |
| Antenneplaat                   | 4822 267 20095 |  |                |
| Telescoopantenne               | 4822 303 30087 |  |                |

|              |                |           |                |                      |                |
|--------------|----------------|-----------|----------------|----------------------|----------------|
| U1           | 4822 154 50114 | C8        | 4822 121 20067 | R1                   | 4822 115 40184 |
| U2           | 4822 154 60139 | C10       | 4822 124 20098 | R3                   | 4822 101 10013 |
| U3           | 4822 154 90028 | C11       | 4822 124 20342 | R4                   | 4822 111 50135 |
| U4, 5        | 4822 154 60034 | C12       | 4822 124 20353 | R6                   | 4822 101 10046 |
| U6           | 4822 210 20162 | C13       | 4822 124 20402 | R8                   | 4822 111 30218 |
| U7           | 4822 154 10022 | C15       | 4822 124 20388 | R11                  | 4822 101 70019 |
| U8           | 4822 210 20111 | C16       | 4822 124 20402 | R19                  | 4822 116 30016 |
| U13          | 4822 156 10044 | C18       | 4822 124 20079 | R20                  | 4822 101 10013 |
| U19          | 4822 150 10034 | C19       | 4822 124 20366 | R21, 22              | 4822 111 30215 |
| S9           | 4822 240 40039 | C27       | 4822 124 20342 | R24                  | 4822 110 60061 |
| S10          | 4822 157 10021 | C44       | 4822 124 20353 | R30                  | 4822 116 20083 |
| S11          | 4822 157 10008 | C47       | 4822 124 20379 | R35                  | 4822 101 10048 |
| S12          | 4822 156 20043 | C58       | 4822 124 20342 | R57                  | 4822 101 10009 |
| S21          | 4822 157 30092 | C69       | 4822 124 20079 | R59                  | 4822 116 20083 |
| T14          | 4822 142 40212 | C71       | 4822 124 20366 | R70                  | 4822 101 20106 |
| T15          | 4822 140 10109 | C77, 78   | 4822 122 70066 | R83                  | 4822 101 20112 |
| T16          | 4822 150 50008 | C82, 83   | 4822 124 20342 | R105                 | 4822 101 10007 |
| T18          | 4822 140 20052 | C85, 86   | 4822 124 20353 | R120                 | 4822 111 30262 |
| T20          | 4822 146 20223 | C87       | 4822 124 20419 | R121                 | 4822 111 30218 |
|              |                | C90       | 4822 121 40173 | R123                 | 4822 110 60061 |
| VLt1         | 4822 252 20001 | C101, 104 | 4822 124 20347 | R124                 | 4822 111 30029 |
| B1           | A31 - 20 W     | C103      | 4822 124 20435 | R127, 128            | 4822 111 30215 |
| GR1, 2, 3    | 4822 130 30259 | C105      | 4822 124 20384 | R134                 | 4822 101 10021 |
| GR4          | 4822 130 30282 | C106      | 4822 124 20388 | R140, 143            | 4822 101 10022 |
| GR5          | 4822 130 30274 |           |                | R146                 | 4822 101 10046 |
| GR6          | 4822 130 30281 |           |                | R147                 | 4822 111 30252 |
| GR7          | 4822 130 30224 |           |                | R148                 | 4822 116 20095 |
| GR8, 9       | 4822 130 30281 |           |                | TS1                  | 4822 130 40233 |
| GR10         | 4822 130 30295 |           |                | TS2                  | 4822 130 40096 |
| GR11         | 4822 130 30305 |           |                | TS3                  | 4822 130 40335 |
| GR12         | 4822 130 30195 |           |                | TS4                  | 4822 130 40336 |
| GR13         | 4822 130 30256 |           |                | TS5                  | 4822 130 40337 |
| GR14, 15, 16 | 4822 130 30195 |           |                | TS6                  | 4822 130 40376 |
| GR17         | 4822 130 30224 |           |                | TS7, 8               | 4822 130 40304 |
| GR18         | 4822 130 30229 |           |                | TS9, 10, 11          | 4822 130 40303 |
| C1           | 4822 121 20067 |           |                | TS12                 | 4822 130 40299 |
| C2           | 4822 124 20388 |           |                | TS13, 14, 15, 16, 17 | 4822 130 40303 |
| C3           | 4822 124 70165 |           |                | TS18                 | 4822 130 40095 |
| C4, 5        | 4822 124 40098 |           |                | TS19                 | 4822 130 40377 |
| C6           | 4822 124 20419 |           |                | TS20, 21             | 4822 130 40367 |
|              |                |           |                | TS22                 | 4822 130 40096 |
|              |                |           |                | TS23                 | 4822 130 40233 |
|              |                |           |                | TS24a, b, c, d       | 4822 130 40329 |

|        |                   |               |             |             |                   |          |                      |                      |       |
|--------|-------------------|---------------|-------------|-------------|-------------------|----------|----------------------|----------------------|-------|
| S.T.U. | S404 T20          | S22 U2 S11 U1 | U3          | S21         | U4                | S12      | U7 U5                | U13                  | UB U6 |
| 1-53   | 20 21 22 23 19 18 | 24 49 7       | 3 56 9 2 55 | 54 57 25 26 | 58 4 27 29 28 5 6 | 30 32 31 | 36 37 35 50 39       | 41 42 40 43          | 45 46 |
| C      | 60-               |               |             | 60          |                   | 61       | 80 81 66 65 82 67 68 | 83 70 69 84 72 71 73 | 74 75 |

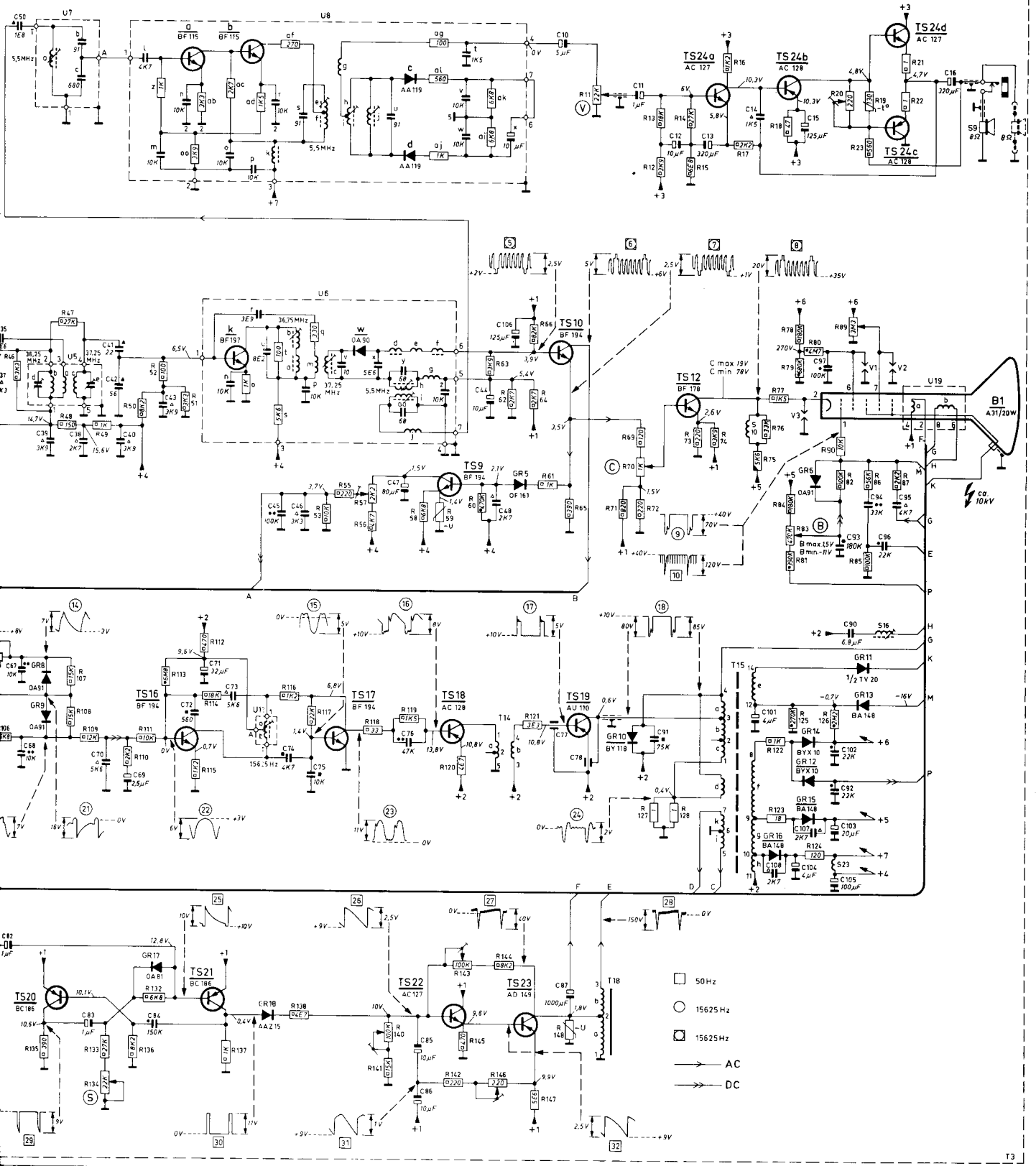


- 0.125 W 5%
- 0.25 W 5-10%
- 1 W 5-10%
- ceramic 500V
- ceramic „pin up“ 500V
- polyester 400V
- flat-foil polyester
- styroflex 500V

|        |             |       |           |     |                                 |       |    |       |       |    |          |    |    |    |       |
|--------|-------------|-------|-----------|-----|---------------------------------|-------|----|-------|-------|----|----------|----|----|----|-------|
| T3     | 24 25 26 27 | 28 30 | 29 31 3 2 | 1 4 | 32 5 6 88 95 7 33 35 8 37 34 38 | 44 39 | 45 | 41 40 | 42 43 | 46 | 47 48 49 | 50 | 52 | 51 | 53 55 |
| R      |             | 67 68 | 91        | 92  | 94 54                           | 95 97 | 96 | 98 99 | 100   |    |          |    |    |    |       |
| S1-100 |             |       |           |     |                                 |       |    |       |       |    |          |    |    |    |       |
| 101-   |             |       |           |     |                                 |       |    |       |       |    |          |    |    |    |       |

SUBJECT TO MODIFICATIONS, WIJZIGINGEN VOORBEHOUDEN, SAUF MODIFICATIONS, ANDERUNGEN VORBEHALTEN

|          |       |          |       |       |     |         |          |     |          |        |                 |                         |       |      |       |
|----------|-------|----------|-------|-------|-----|---------|----------|-----|----------|--------|-----------------|-------------------------|-------|------|-------|
| 35       | U7 U5 | U13      | U8 U6 | T14   | T18 | T15 S10 | S16      | U19 | S9       | S.T.U. |                 |                         |       |      |       |
| 36       | 39    | 41 42 40 | 43    | 45    | 46  | 44 48   | 10       | 11  | 12       | 13     | 14              | 15                      | 16    | 1-55 |       |
| 62 67 68 | 83 70 | 69 84    | 72    | 71 73 | 74  | 75      | 76 85 86 | 106 | 87 77 78 | 91     | 108 107 101 104 | 102 97 92 103 105 53 90 | 94 96 | 95   | 60- C |



|     |       |             |         |         |         |                 |             |                 |                 |                     |       |          |    |    |          |    |          |                |                         |    |        |        |
|-----|-------|-------------|---------|---------|---------|-----------------|-------------|-----------------|-----------------|---------------------|-------|----------|----|----|----------|----|----------|----------------|-------------------------|----|--------|--------|
| 46  | 47 48 | 49          | 50      | 52      | 51      | 53              | 55 56 57    | 58              | 59              | 60                  | 63 62 | 65 64 61 | 65 | 71 | 69 70 72 | 73 | 74       | 75 76 77 84 78 | 83 81 80 79 82 89 85 86 | 87 | 1-50   |        |
| 106 | 135   | 107 108 109 | 133 134 | 110 111 | 132 113 | 112 114 115 137 | 116 128 117 | 121 119 140 119 | 120 142 143 145 | 146 144 127 147 148 | 111   | 13 12    | 14 | 15 | 16 17    | 18 | 20 23 19 | 21 22          | 122 123 125 124 126     | 87 | 51-100 |        |
|     |       |             |         |         |         |                 |             |                 |                 |                     |       |          |    |    |          |    |          |                |                         |    |        | 101- R |