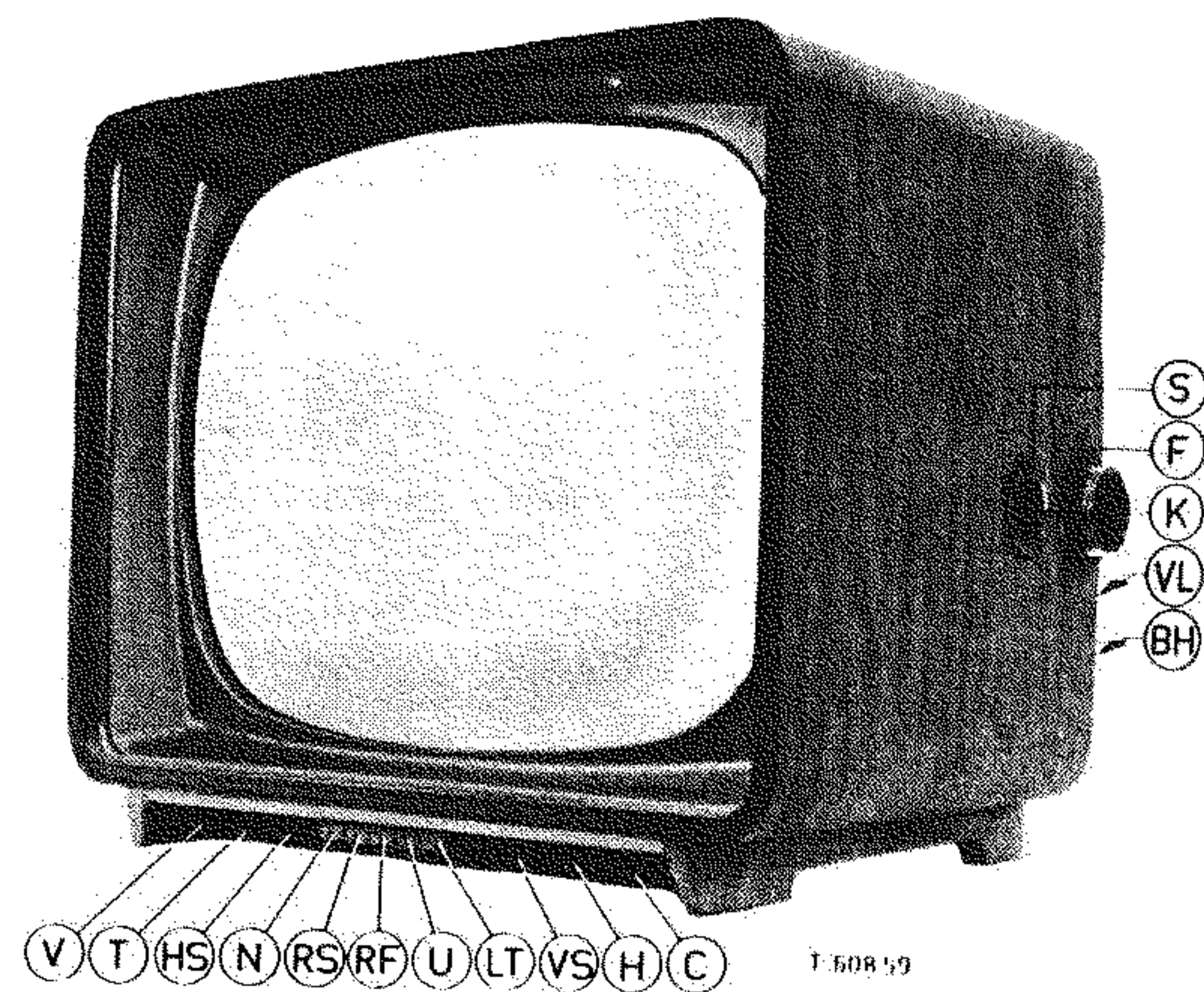


SERVICE NOTES

TV

21TX281A-01/06

53T182A/01/06



- | | | |
|--|---|---|
| RF Ruisfilter.
Filtre de bruit.
Rauschfilter. | C Contrastregelaar.
Contrôle de contraste.
Kontrastregler. | S Systeem schakelaar.
Commutateur de systèmes.
Normenschalter. |
| LT Spraakmuziekschakelaar.
Commutateur parole-musique.
Sprache - musikscharter. | H Helderheidsregelaar.
Contrôle de luminosité.
Helligkeitsregler. | F Fijnregeling.
Syntonisation précise.
Feinabstimmung. |
| VS Verticale stabiliteit.
Stabilisation verticale.
Vertikalstabilität. | HS Horizontale stabiliteit.
Stabilisation horizontale.
Horizontalstabilität. | K Kanaalschakelaar.
Commutateur de canaux.
Kanalwähler. |
| T Toonregelaar.
Contrôle de tonalité.
Tonregler. | N Netschakelaar.
Interrupteur de réseau.
Netzschalter. | BH Beeldhoogteregelaar.
Contrôle hauteur d'image.
Bildhöheregler. |
| V Volumeregelaar.
Contrôle de volume.
Lautstärkeregler. | RS Reliëfschakelaar.
Commutateur de brillance.
Klarzeichner. | VL Verticale lineariteit.
Linearité verticale.
Vertikallinearität. |

SPECIFICATIE

Geschikt voor de ontvangst van zenders werkende volgens de CCIR, Belgische en Franse normen. Voor het CCIR-systeem geluid volgens het interdraaggolfsysteem voor de overige 3 normen geluid volgens het systeem gescheiden beeld en geluid.
Kanalenziezer met cascode-ingang.

Antenne aanpassing	300 Ω
Beeld M.F.	38.9Mc/s
Geluid M.F. Gerbernorm	5.5Mc/s
Geluid M.F. Belgische norm	33.4Mc/s
Geluid M.F. Franse norm	27.75Mc/s
Zekeringen	2A, 400mA, 250mA
Netspanning	110, 127, 220V~
Verbruik	170W
Afstandsbedieningsunit	AT 6320-03
Beeldbuis 110°	AW 53-88
Luidspreker	AD3700AM
Afmetingen	56x49x39cm

SPECIFICATION

Destiné à la réception d'émetteurs fonctionnement selon les normes Gerber, belges et françaises. La réception du son utilise le système interportueuse (intercarrier) pour la norme Gerber et le système parallèle, circuit son et image séparés pour les trois autres normes. Sélecteur de canaux avec entrée à cascode.

Impédance d'entrée	300 Ω
F.I. vision	38.9Mc/s
F.I. son norm Gerber	5.5Mc/s
F.I. son norm belges	33.4Mc/s
F.I. son norm française	27.75Mc/s
Fusibles	2A, 400mA, 250 mA
Tension du réseau	110, 127, 220V~
Consommation	170W
Unité de commande à distance	AT6320-03
Tube d'image	AW53-88
Haut-parleur	AD3700AM
Dimensions	56x49x39cm

TECHNISCHE DATEN

Geeignet zum Empfang von Sendern welche nach der Gerber, Belgische und Französische Norm arbeiten.
Tonempfang bei der Gerbernorm nach den Zwischenträgerverfahren, bei den übrigen 3 Normen getrenntes Bild und Tonempfang.
Kanalwähler mit Kaskode-Eingang.

Antennenanpassung	300 Ω
Bild Z.F.	38.9 Mc/s
Ton Z.F. Gerbernorm	5.5 Mc/s
Ton Z.F. Belgische Norm	33.4 Mc/s
Ton Z.F. Französische Norm	27.75Mc/s
Sicherungen	2A, 400mA, 250mA
Netzspannung	110, 127, 220V~
Verbrauch	170W
Fernbedienungseinheit	AT6320-03
Bildröhre 110°	AW53-88
Lautsprecher	AD3700AM
Abmessungen	56x49x39cm

Kanalen	E2 : 47 - 54	Mc/s	E6 : 181 - 188	Mc/s	E10:209 -216	Mc/s
Canaux	E3 : 54 - 61	Mc/s	E7 : 188 - 195	Mc/s	E11:216 -223	Mc/s
Kanäle	E4 : 61 - 68	Mc/s	E8 : 195 - 202	Mc/s	F8a:188 -174	Mc/s
	E5 : 174 - 181	Mc/s	E9 : 202 - 209	Mc/s	F6 :175, 15-162,00	Mc/s

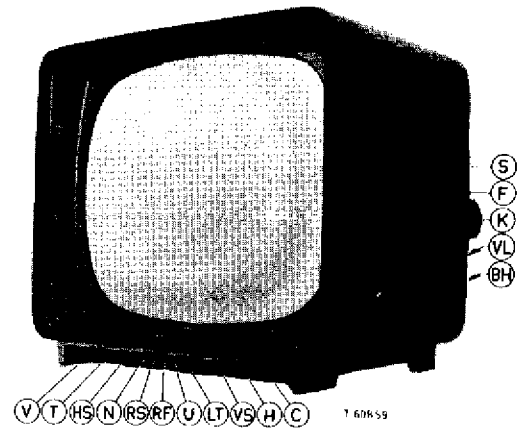
SERVICE INFORMATION

Confidential information for Service Dealers.

93 715 36.1.61

PHILIPS Service

TV



21TX281A / 00 / 06 / 07 / 10



- | | | |
|--|---|---|
| RF Ruisfilter.
Filtre de bruit.
Rauschfilter. | C Contrastregelaar.
Contrôle de contraste.
Kontrastregler. | S Systeem schakelaar.
Commutateur de systèmes.
Normenschalter. |
| LT Spraakmuziekschakelaar.
Commutateur parole-musique.
Sprache - musikschanter. | H Helderheidsregelaar.
Contrôle de luminosité.
Helligkeitsregler. | F Fijnregeling.
Syntonisation précise.
Feinabstimmung. |
| VS Verticale stabiliteit.
Stabilisation verticale.
Vertikalstabilität. | HS Horizontale stabiliteit.
Stabilisation horizontale.
Horizontalstabilität. | K Kanaalschakelaar.
Commutateur de canaux.
Kanalschalter. |
| T Toonregelaar.
Contrôle de tonalité.
Tonregler. | N Netschakelaar.
Interrupteur de réseau.
Netzschalter. | BH Beeldhoogteregelaar.
Contrôle hauteur d'image.
Bildhöherregler. |
| V Volumeregelaar.
Contrôle de volume.
Lautstärkereger. | RS Reliëfschakelaar.
Commutateur de brillance.
Klarzeichner. | VL Verticale lineariteit.
Linearité verticale.
Vertikallinearität. |

SPECIFICATIE

Geschiedt voor de ontvangst van zenders werkende volgens de CCIR, Belgische en Franse normen. Voor het CCIR-systeem geluid volgens het interdraaggolfsysteem voor de overige 3 normen geluid volgens het systeem gescheiden beeld en geluid.
Kanalenskiezer met cascode-ingang.

Antenne aanpassing	300 Ω
Beeld M.F.	38.9 Mc/s
Geluid M.F. Gerbernorm	5.5 Mc/s
Geluid M.F. Belgische norm	33.4 Mc/s
Geluid M.F. Franse norm	27.75 Mc/s
Zekeringen	2A, 400mA, 250mA
Netspanning	110, 127, 220V
Verbruik	170W
Afstandsbedieningsunit	AT 6320-03
Beeldbuis 110°	AW 53-88
Luidspreker	AD3700AM
Afmetingen	56x49x39cm

SPECIFICATION

Destiné à la réception d'émetteurs fonctionnant selon les normes Gerber, belges et françaises. La réception du son utilise le système interportueuse (intercarrier) pour la norme Gerber et le système parallèle, circuit son et image séparés pour les trois autres normes. Sélecteur de canaux avec entrée à cascode.

Impédance d'entrée	300 Ω
F.I. vision	38.9 Mc/s
F.I. son norm Gerber	5.5 Mc/s
F.I. son norm belges	33.4 Mc/s
F.I. son norm française	27.75 Mc/s
Fusibles	2A, 400mA, 250 mA
Tension du réseau	110, 127, 220V
Consommation	170W
Unité de commande à distance	AT6320-03
Tube d'image	AW53-88
Haut-parleur	AD3700AM
Dimensions	56x49x39cm

TECHNISCHE DATEN

Geeignet zum Empfang von Sendern welche nach der Gerber, Belgische und Französische Norm arbeiten.
Tonempfang bei der Gerbernorm nach den Zwischenträgerverfahren, bei den übrigen 3 Normen getrenntes Bild und Tonempfang.
Kanalschalter mit Kaskode-Eingang.

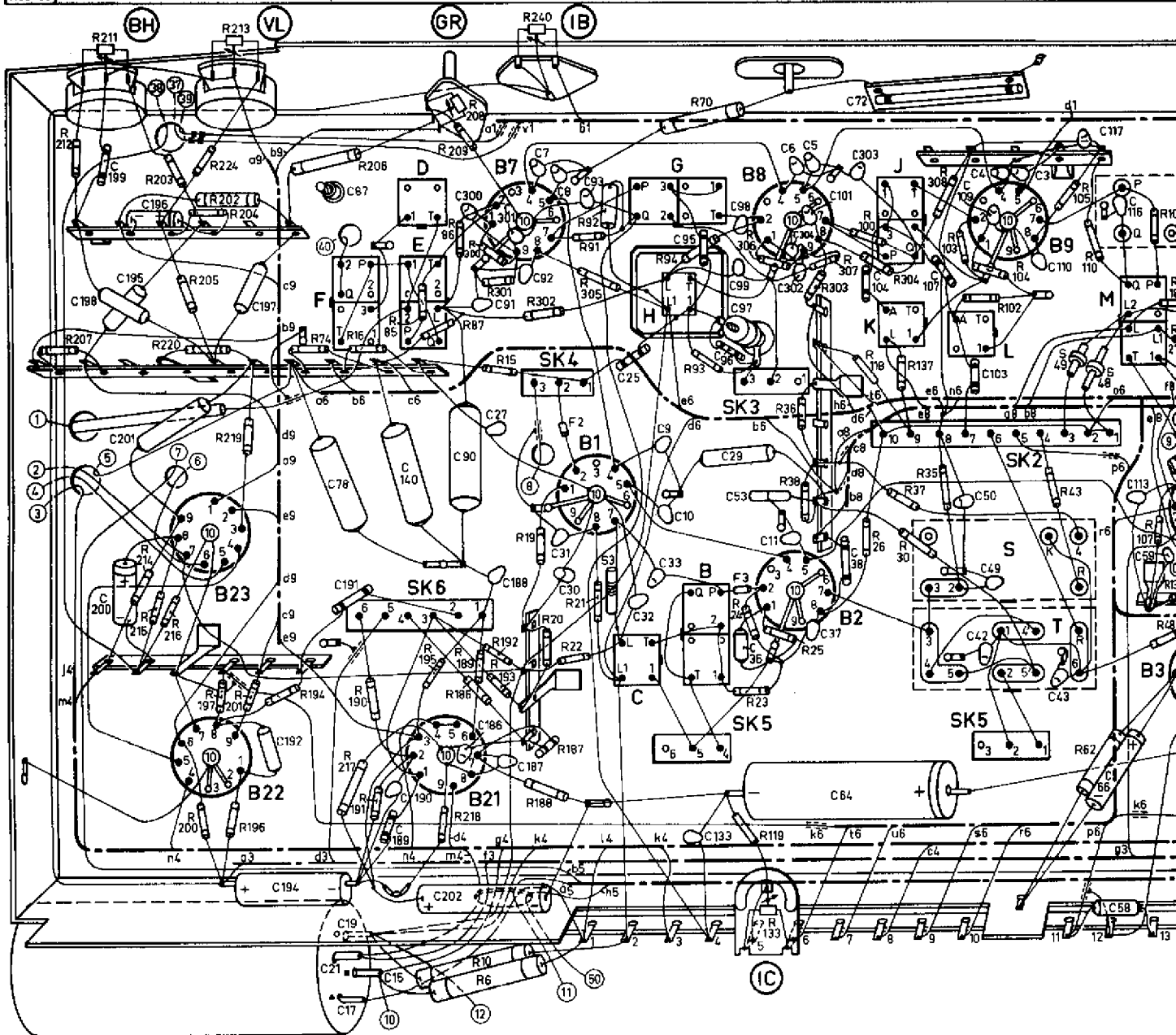
Antennenanpassung	300 Ω
Bild Z.F.	38.9 Mc/s
Ton Z.F. Gerbernorm	5.5 Mc/s
Ton Z.F. Belgische Norm	33.4 Mc/s
Ton Z.F. Französische Norm	27.75 Mc/s
Sicherungen	2A, 400mA, 250mA
Netzspannung	110, 127, 220V
Verbrauch	170W
Fernbedienungseinheit	AT6320-03
Bildröhre 110°	AW53-88
Lautsprecher	AD3700AM
Abmessungen	56x49x39cm

Kanalen	E2 : 47 - 54 Mc/s	E6 : 181 - 188 Mc/s	E10:209 -216 Mc/s
Canaux	E3 : 54 - 61 Mc/s	E7 : 188 - 195 Mc/s	E11:216 -223 Mc/s
Kanale	E4 : 61 - 68 Mc/s	E8 : 195 - 202 Mc/s	F9a:188 -174 Mc/s
	E5 : 174 - 181 Mc/s	E9 : 202 - 209 Mc/s	F6 :175,15-162,00 Mc/s

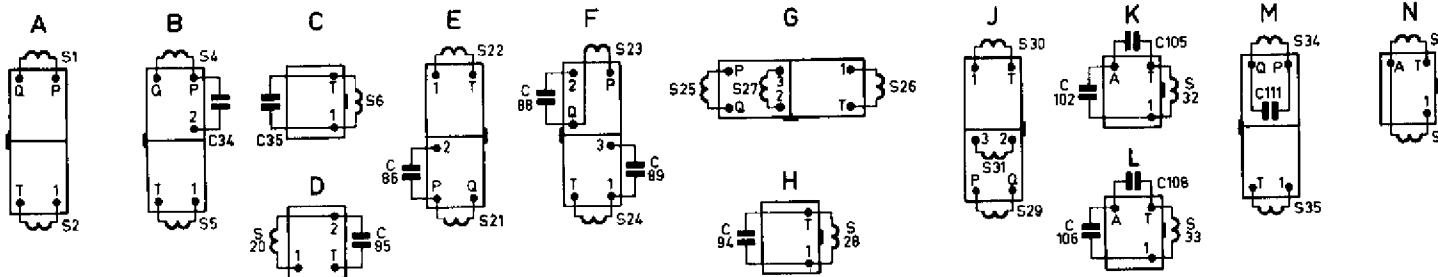
SERVICE INFORMATION									
---------------------	--	--	--	--	--	--	--	--	--

Central Service Division N.V. PHILIPS' GLOEILAMPENFABRIEKEN, Eindhoven
Confidential information for Philips Service Dealers

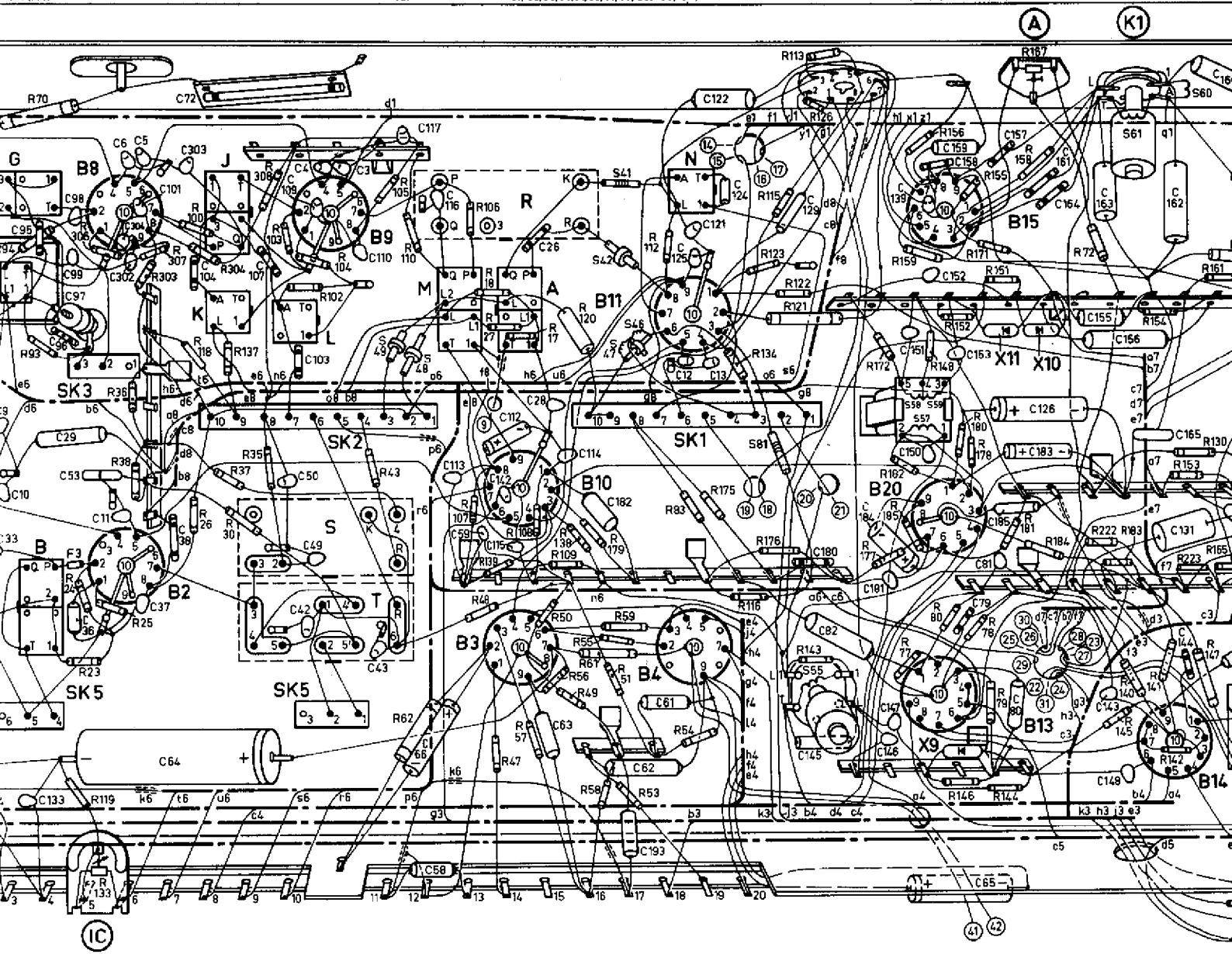
S1-	F	D,E	3	C,H,G	B	J,K	L	S.T.49	48.M
C1-49	21, 19, 17, 15,	27,	7, 31, 8, 30,	25, 32, 9, 33, 10,	29, 36, 11, 6, 5, 37, 38,	42, 4, 49,	3, 43,		
C50-99	78, 87,	90,	91, 92,	93,	95, 96, 53, 97, 98, 99,	64, 72,	50,	66, 58,	59,
R1-49	16,	8, 10, 15, 19, 20, 21, 22,			24, 23, 36, 38, 25,	26, 30, 37, 35,	43,	18, 22,	
R50-99	74,	85, 86, 87,	91, 92,	94, 93, 70,			62,		



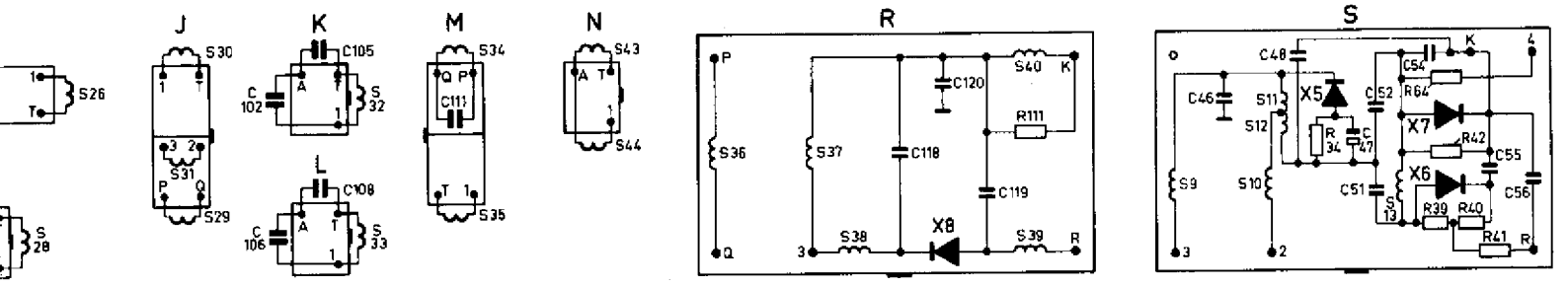
C100-149	140,	133,	104,	107,	109,	103,	110,	117, 116, 113, 115,
C150-	198, 200, 199, 201, 195,	196,	197, 192, 194,	191,	189, 190, 202, 300, 186, 188, 187, 301,	302, 304,	303,	
R100-149						119, 133,	100, 118,	137, 101, 103,
R150-199	197,	196,	194,	190, 191,	195, 186, 189, 192, 193, 188, 187,			
R200-	212, 207, 211, 214, 215, 203, 220, 216, 202, 200, 224, 219, 201, 204, 217, 205, 213, 206,	209, 218,	208, 300, 301, 240, 302, 305,			306,	303, 307,	304, 308,



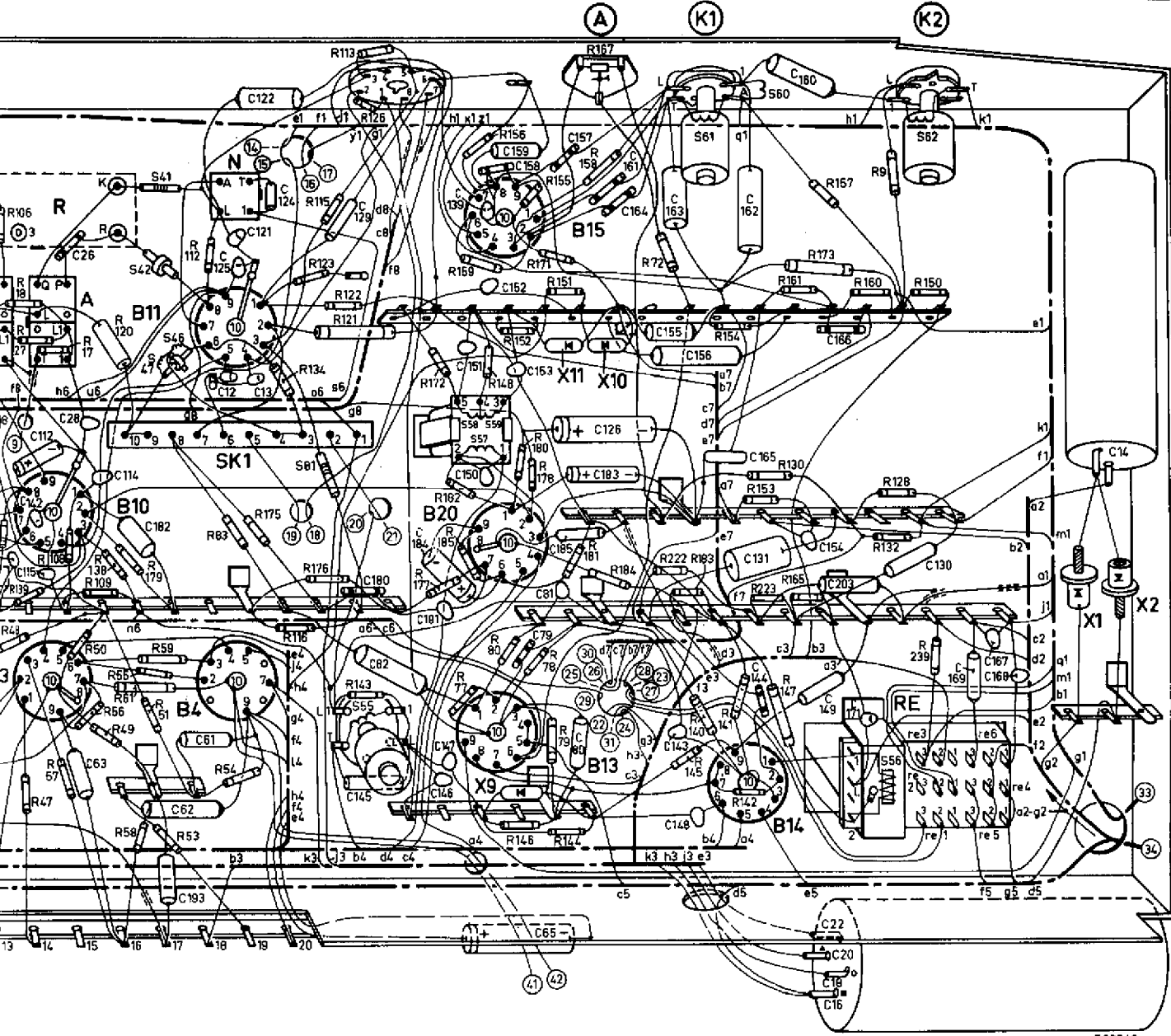
B.	J.K.	L.	S.T. 49.	48.M.	R.	A.	42,47,41,46.	N.	81.	55.	58,57,59.	61.	60.
3,10.	29,36, 11, 6, 5, 37, 38.	42,4,49.	3, 4,3.	28, 26.	12, 13.	82.	79,81,65,80.	16.					
95.	96,53,97,98,99.	64,72.	50.	66,58, 59.	63.	62,61.							
	24, 23,36,38,25.	26, 30, 37,35.	43.	18,21,48,47.	17, 49.								
94, 93,70.			62.	57,50,55,56,61,58,51,59,53, 83, 54.						77, 80.	78,79.	72.	



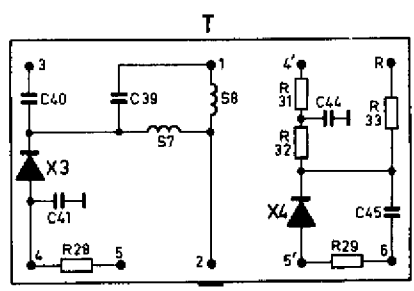
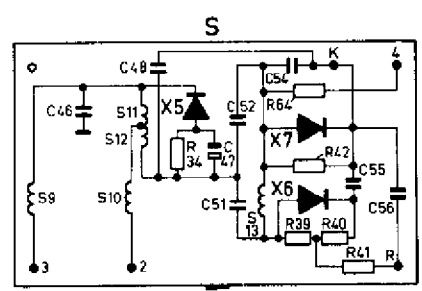
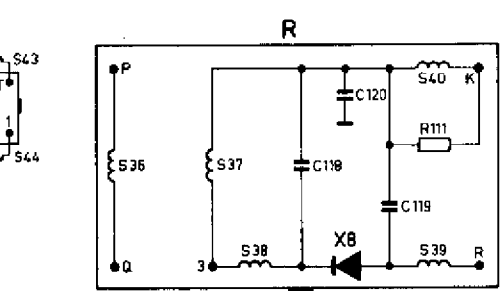
133.	104, 107, 109, 103.	110.	117,116,113,115,142,112.	114.	125,121,122,124.	145,129, 146,147,139.	126.	143,148, 131,144.
	302,304, 303.			182, 193.		180, 184, 181,150,151,152,159,158,153,185,157,183,161,164, 165,163,156, 162,165,160,154		
	119,133.	100,118, 137,101,103,	102,104,	105,110, 107,105,139, 108, 138,109,120.	112.	116,115,123,121,122,113,143,126,134.	148, 146, 144.	145,140,141,142, 147, 7
					179.	175, 176, 173,172,185,182,159,152,156,180,178,171,155,151,158,161,167,184.		183, 154, 153, 161,16
306.	303,307, 304, 308.						222.	223.

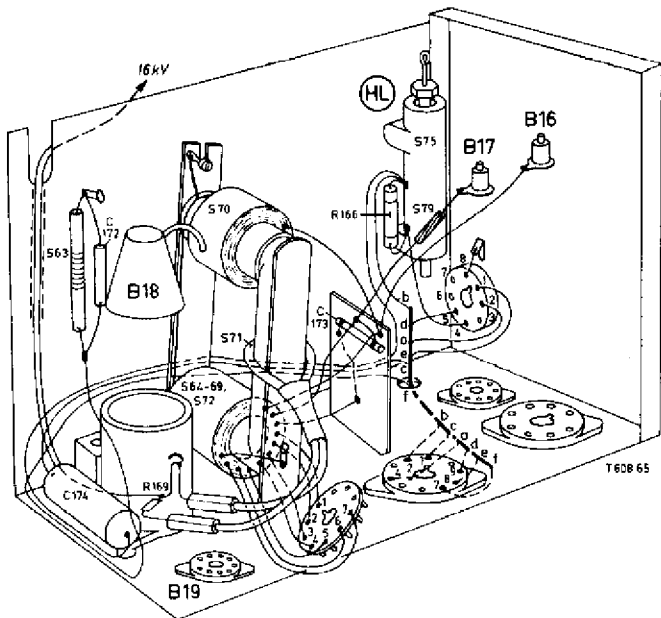


R, A,	42,47,41,46,	N,	81,	55,	58,57,59,	61,	60,	56,	62,	S1-
	28, 26,	12, 13,					16,19,20,22,			14,
	63,	62,61,	82,		79,81,65,80,					C50-99
2,27,48,47,	17,	49,						9,		R1-49
	57,50,55,56,61,58,51,59,53,	83, 54,			77, 80,	78,79,				R50-99

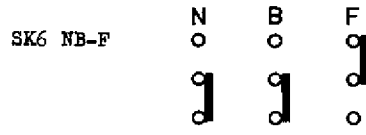


1,115,142,112,	114,	125,121,122,124,	145,129,	146,147,139,	125,	143,148,	131,144,	149,	130,	T60949
	182,	193,	180,	184,181,160,161,152,158,158,153,185,157,183,161,164,155,163,156,	162,165,160,154,166,203,171,			169,	167,168,	C100-149
106,139, 108, 138,109,120,	112,	116,115,123,121,122,113,143,126,134,	148, 146,	144,	145,140,141,142,	147, 130,		132,128,		R100-149
	179,	175,	176,	177,172,185,182,159,152,156,180,178,171,155,151,158,181,167,184,	183, 154,	153, 181,165,173,157, 160,		150,		R150-199
					222,	223,		239,		R200-





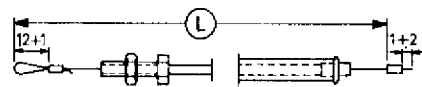
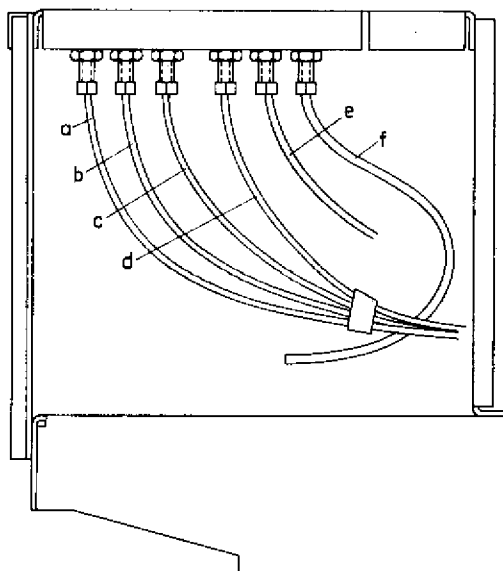
Voorbeeld ter verklaring van de systeemschakelaar.
 Beispiel zur Erklärung des Systemschalters.
 Exemple pour expliquer le commutateur de standards.



Schakelaar blijft staan in stand 625, 625B819 schakelt over op 819F.

Schalter bleibt in der Stellung 625, 625B819 schaltet auf 819F.

Commutateur reste en position 625, 625B819 commute à 819F.



- a L = 350 + 1 mm → SK 2
- b L = 235 + 1 mm → SK 4
- c L = 435 + 1 mm → SK 1
- d L = 270 + 1 mm → SK 3
- e L = 305 + 1 mm → SK 5
- f L = 175 + 1 mm → SK 6

T 608 68

BELANGRIJK

Het prinsipeschema is getekend in stand CCIR, 625 lijnen.

De spanningen welke in het prinsipeschema staan aangegeven, zijn gemiddelde waarden en gemeten onder de volgende condities :
 Apparaat normaal instellen, daarna helderheidsregelaar op minimum, contrastregelaar op maximum.
 Geen signaal op de antenne.

De oscillogrammen zijn opgenomen onder de volgende condities :
 Signaal van een beeldgenerator op de antenneklemmen en het apparaat normaal instellen.
 Stel de contrastregelaar zodanig in, dat er op het rooster van de videobuis een signaal staat met een spanning van 3 Volt top-top.

BEMERKUNGEN

Das Prinzipschaltbild ist in der Stellung CCIR, 625 Zeilen gezeichnet worden.

Die im Prinzipschaltbild angegebenen Spannungen und Richtwerte wurden unter folgenden Voraussetzungen gemessen. Fernseher normal einstellen, Helligkeitsregler auf minimum und Kontrastregler auf maximum drehen. Während der Messung kein Signal zu führen.

Oscillogrammen : Fernseher auf das Signal eines Senders oder eines Bildmetersgenerators einstellen. Kontrastregler drehen bis 3 V ss (Spitze zu Spitze) am Gitter der Videoverstärkeröhre gemessen wird.

IMPORTANT

Le schéma de principe a été dessiné en position CCIR 625 lignes.

Les tensions indiquées dans le schéma de principe sont des valeurs moyennes, mesurées dans les conditions suivantes : Régler normalement le récepteur, puis ramener la luminosité au minimum et mettre le contraste au maximum.
 Pas de signal à l'antenne.

Les oscillogrammes ont été relevés dans les conditions suivantes :
 Signal d'un générateur de mire à l'antenne, appareil réglé normalement.
 Ajuster la commande de contraste pour un signal de 3 V c.à.c. à la grille du tube vidéo.

ABGLEICHEN

TON Z.F. F.M. Teil

Röhrenvoltmeter (Bereich 3 V) an Knotenpunkt C58-5SK2 anschliessen. Negative Spannung von 3 V an C29 legen (+ an Chassis). 2B9 an Chassis. Unmoduliertes H.F. Signal via 3,3 kΩ von 5,5 MHz an S39-S42. Normenschalter auf 625. C43 an Chassis. S13, S11/S12, S2, S1 und S6 auf Maximum abgleichen.

Dämpfen (1500Ω+1500pF in Serie)	Trimmen	Ausschlag	Instrument an
S2	S1	Max.	C58-5SK2
S1	S2		
	S13	Null.	

KONTROLLE DER DURCHLASSKURVE

Oszillograph an C58-5SK2 anschliessen H.F. - Signal von 5,5 MHz (Hub 400 kHz, 50 Hz) an S39-S42.

A.K. Teil

Signal von 33,4 MHz (30% amplitudenmoduliert) an den Messpunkt "M2" des Kanalwählers legen. Röhrenvoltmeter (Bereich 3 V-) zwischen C58-5SK2 und Chassis schalten. Normenschalter auf "625B". Negative Spannung von etwa 1,5 V an C29 legen (Plus an Chassis). Kanalwähler auf einen freien Kanal oder zwischen zwei Kanäle stellen. S7 und S4 auf grössten Ausschlag des Instruments abgleichen. Normenschalter auf "819F". Signalfrequenz 27,75 MHz. S8, S5, C97 und S20 auf grössten Instrumentenausschlag abgleichen. Während des Abgleichens die Ausgangsspannung immer 0,5 V

BILD - Z.F.

Spannungsquelle mit etwa 8 V an C140 anschliessen (Minus an C140/R135). Kanalwähler auf einen freien Kanal oder zwischen zwei Kanäle stellen. Kontrast auf Maximum. Ein Filter von 5600 Ω und 1500 pF zwischen K120 und Chassis schalten (Kondensator an Chassis) und Röhrenvoltmeter (Bereich 3 V-) an dem Kondensator von 1500 pF legen. Amplitudenmoduliertes Signal den Messpunkt M2 des Kanalwählers zuführen. Normenschalter auf "625". Dämpfen S34 (100 Ω + 1500 pF)

Dämpfen 100 Ω + 1500 pF	Frequenz Mc/s	Trimmen	Instrumenten Ausschlag
-	27.75	S20	Max.
-	40.4	C87-S23	Min.
-	31.9	S24	
Kern S12a ausdrehen	39	S21	Max.
	36.25	S22	
-	33.4	S12a	Min.
100 Ω//R112	37	S36	
	36	S38	
S30/S31	35.5	S29	Max.
	36.5	S30	
S26/S27	37	S25	
	37	S26	
S25	37	S26	
	37	S26	
-	27.75	S20	
-	40.4	C87-S23	Min.
-	31.9	S24	
Kern S12a ausdrehen	39	S21	Max.
	36.25	S22	
2B7	36.25	S12a	
-	33.4	S32	Min.
Normenschalter auf 625 B.			
-	33.4	S28	Min.
-	32.7	S33	

Die Durchlasskurve kontrollieren.

KONTROLLE DER DURCHLASSKURVE

Negative Spannung von 8 V an C140 legen (Minus an C140/R135). Oszillograph zwischen B11p und R114/R115 anschliessen. H.F. Signal von 36 MHz (hub 10 MHz, Frequenz 50 Hz) an Messpunkt "M2" legen. Abb.1 gibt die Durchlasskurve für "625", Abb. 2 für "625B" und "819B", und Abb.3 für "819F".

STORUNGSUNTERDRÜCKER

Ein Diodenvoltmeter (Bereich 3 V) an Knotenpunkt R179-C182 und Erde anschliessen. Ein Signal von 35 MHz dem Messpunkt M2 zuführen. S34 mit 1000 Ω in Serie mit 1500 pF dämpfen. S35 auf maximalen Ausschlag des Messinstrumente abgleichen. Die Dämpfung von S34 entfernen und sie über S35 anbringen. S34 für maximalen Ausschlag abgleichen.

TON Z.F. SPERRFILTER

Unmoduliertes Signal von 5,5 MHz via 3,3 kΩ über B11P anschliessen. Röhrenvoltmeter zwischen B11P und +3 anschliessen. S43 abgleichen auf minimum Ausschlag.

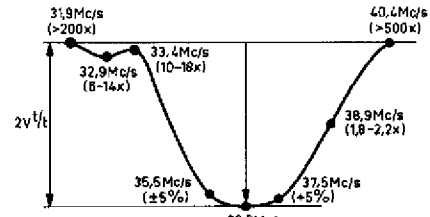
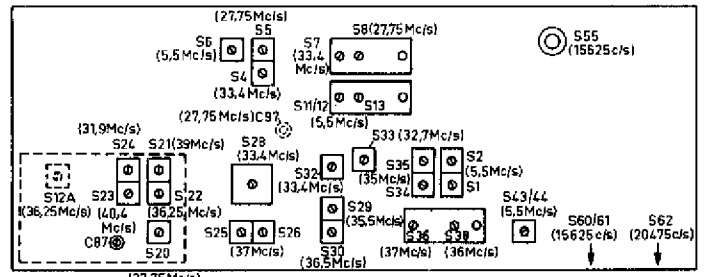


Fig.1

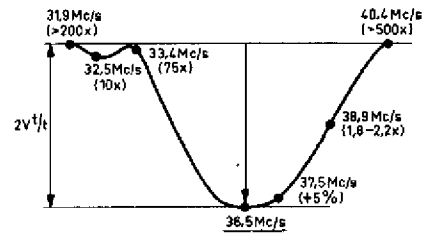


Fig.2

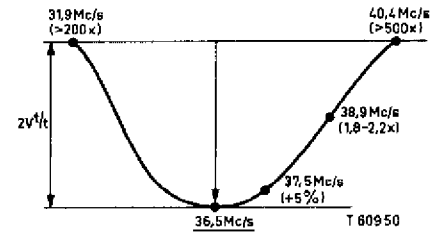
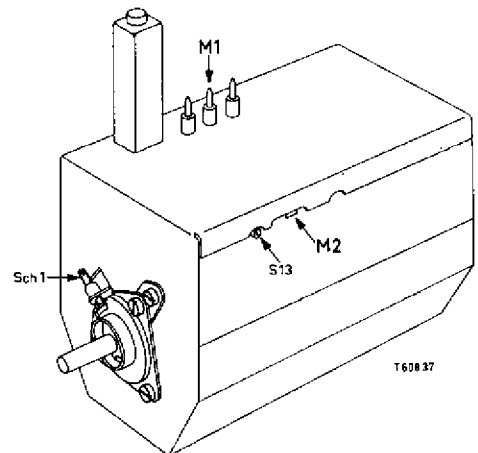
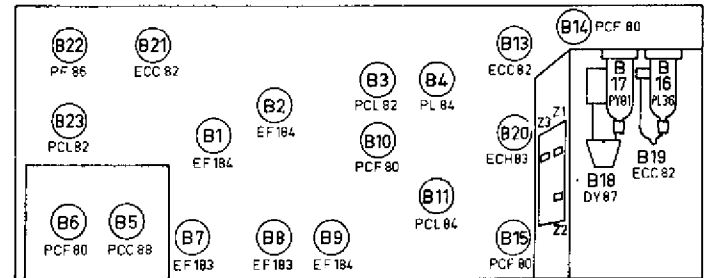
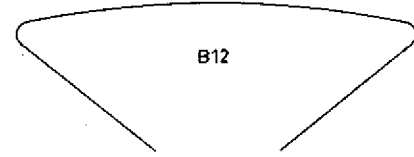


Fig.3



TRIMMEN

Geluid M.F. F.M. Gedeelte

Buisvoltmeter (bereik-3 V) op knooppunt C58-5SK2 aansluiten. Neg. spanning van 3 V over C29 aansluiten (+ aan chassis), 2B9 aan chassis. C43 aan aarde. Ongemoduleerd signaal van 5,5 MHz via 3,3 k Ω toevoeren aan knooppunt S39-S42. Systeenschakelaar op 625. S13, S11/S12, S2, S1 en S6 op max. afregelen.

Demping 1500 Ω + 1500 pF	Trim	Uitslag meter	Meter aansluiten over/aan
S2	S1	max.	C58-5SK2
S1	S2		
	S13	nul	

CONTROLE VAN DE DOORLAATKROMME

Oscillograaf op C58-5SK2 aansluiten. H.F. signaal van 5.5MHz (200 kHz zwaai, 50 Hz) aan S39-S42.

A.M. GEDEELTE

Signaal van 33.4 MHz (30% A.M. gemoduleerd) toevoeren aan het meetpunt M2. Buisvoltmeter (bereik-3V) aansluiten tussen C58-5SK2 en chassis. Systeem-schakelaar op 625 B. Negatieve spanning van 1.5 V over C29 aansluiten (+ aan chassis). Kanalenkiezer op een leeg kanaal of tussen 2 kanalen in zetten. Tijdens trimmen de output steeds 0.5 V. Trim S7 en S4 op maximum uitslag van de meter. Systeenschakelaar op 819 F. Signaal van 27.75 toevoeren. Trim S8, S5, C97 en S20 op maximum uitslag.

BEELD M.F.

Spanningsbron van ca. 8 Volt over C140 aansluiten (-aan C140/R135). Kanalenkiezer op een leeg kanaal of tussen twee kanalen in zetten. Een filter van 5600 Ω en 1500 pF tussen R120 en chassis aanbrengen (condensator aan chassis). Sluit de buisvoltmeter (bereik 3 V) aan over de condensator van 1500 pF. Een A.M. gemoduleerd signaal aan M2 van de kanalenkiezer toevoeren. Systeenschakelaar op stand "625". Demp S34 met 100 Ω + 1500 pF. Contrast maximaal.

Demp 100 Ω + 1500 pF	Frequency Mc/s	Trim	Meter uitslag
-	27.75	S20	Max.
-	40.4	C87-S23	Min.
-	31.9	S24	
	39	S21	
	36.25	S22	max.
	36.25	S12a	
	33.4	S32	min.
100 Ω /R112	37	S36	
S36	36	S38	
S30/S31	35.5	S29	
S29	36.5	S30	max.
S26/S27	37	S25	
S25	37	S26	
-	27.75	S20	
-	40.4	C87-S23	min.
-	31.9	S24	
Kern S12a uitdraaien	39	S21	
	35.75	S22	max.
2B7	36.25	S12a	
-	33.4	S32	min.
Systeenschakelaar op 625 B			
-	33.4	S28	
-	32.7	S33	min.

Controleer de doorlaatkromme.

CONTROLE VAN DE DOORLAATKROMME

Negatieve spanning van 8 V over C140 aansluiten. (- aan C140/R135). Oscillograaf aansluiten tussen 8B11P en R115/R114. H.F. signaal van 36 MHz (zwaai 10 MHz; 50 Hz) aan meetpunt "M" 2. Fig.1 geeft de doorlaatkromme voor "625B", fig.2 voor "625B" en "819B", fig. 3 voor 819F.

STORINGSONDERDRUKKER

Sluit een diodevoltmeter (bereik 3 V) aan op knooppunt R 179 - C182 en aarde. Voer een signaal van 35 MHz toe aan meetpunt M2. Demp S34 met 1000 Ω in serie met 1500 pF. Trim S35 op maximum uitslag van de meter. Verwijder de demping van S34 en breng deze aan over S35. Trim S34 voor maximum uitslag.

GELUID M.F. SPERFILTER

Ongemoduleerd signaal van 5.5 MHz via 3,3 k Ω toevoeren aan 8B11P. Diodevoltmeter aansluiten tussen 8B11P en +3. S43 afregelen op minimum uitslag van de meter.

ALIGNEMENT

F.I. son section F.M.

Brancher un voltmètre à lampes (gamme-3 V) aux bornes de C58-5SK2.

Appliquer une tension négative de 3 V aux bornes de C29 (+ à la masse) 2B9 à la masse. Appliquer un signal non modulé via 3,3 k Ω d'une fréquence de 5,5 Mc/s à S39-S42. Commutateur de standards en 625. C43 à la masse.

Régler S13, S11/S12, S2, S1 et S6 pour une déviation maximum du voltmètre.

Amortir (1500 Ω et 1500 pF en série)	Régler	Déviaton du voltmètre	Voltmètre branché
S2	S1	Max.	C58-5SK2
S1	S2		
	S13	zéro	

Contrôle de la courbe de réponse :

Brancher un oscillographe aux bornes de C58-5SK2. Appliquer à S39-S42 un signal de 5,5 Mc/s (modulation 50 c/s; balayage de fréquence 400 kc/s).

SECTION A.M.

Pendant réglage la tension de sortie toujours 0.5 V. Appliquer au point "M"2 du sélecteur un signal de 33,4 Mc/s modulé en amplitude à 30%. Brancher un voltmètre à lampes (gamme 3 V) entre C58-5SK2 et la masse. Commutateur de systèmes sur "625B". Appliquer une tension négative d'environ 1,5 V aux bornes de C29 (+ à la masse). Mettre le sélecteur dans la position 13 ou entre deux canaux. Régler S7 et S4 pour la déviation maximum du voltmètre. Commutateur de systèmes sur "819F". Signal à 27.75 Mc/s. Régler S8, S5, C97 et S20 pour la déviation maximum du voltmètre.

M.F. VISION

Appliquer une tension d'environ 8 V aux bornes de C140 (- au point C140/R135). Mettre le sélecteur entre deux canaux. Brancher un filtre, composé de 5600 Ω et 1500 pF en série entre R120 et la masse (condensateur du côté de la masse). Brancher un voltmètre à tubes (gamme 3 V) aux bornes du condensateur de 1500 pF. Appliquer un signal modulé en amplitude à 30% au point de mesure M2 du sélecteur de canaux. Commutateur de systèmes sur "625". Amortir S34 (100 Ω + 1500pF). Contrôle de contraste au maximum.

Amortir 100 Ω +1500pF	Fréquence mc/s	Régler	Déviaton du mètre
-	27.75	S20	max.
-	40.4	C87-S23	min.
-	31.9	S24	
Dévisser le noyau S12a	39	S21	
	36.25	S22	max.
	36.25	S12a	
	33.4	S32	min.
100 Ω /R112	37	S36	
S36	36	S38	
S30/S31	35.5	S29	
S29	36.5	S30	max.
S26/S27	37	S25	
S25	37	S26	
-	27.75	S20	
-	40.4	C87-S23	min.
-	31.9	S24	
Dévisser le noyau S12a	39	S21	
	36.25	S22	max.
	36.25	S12a	
	33.4	S32	min.
commutateur de standards en 625 B			
-	33.4	S28	
-	32.7	S33	min.

Contrôler la courbe de réponse.

CONTRÔLE DE LA COURBE DE RÉPONSE

Tension négative de 8 V aux bornes de C140 (- à la jonction C140/R135).

Brancher l'oscillographe entre 8B11P et R114/R115. Appliquer au point "M"2 un signal wobbulé de 36 Mc/s (excursion de fréquence 10 Mc/s; 50 c/s). La fig.1 représente la courbe de réponse en position "625". La fig.2 représente la courbe de réponse en position "625B". La fig. 3 représente la courbe de réponse en position "819F".

LIMITEUR DE PARASITES

Brancher un voltmètre à lampes (gamme 3 V) entre R179 - C182 et masse.

Appliquer au point de mesure M2 un signal à 35 Mc/s. Amortir S34 par 1000 Ω en série avec 1500 pF. Régler S35 pour la déviation maximum du voltmètre. Supprimer l'amortissement de S34 et amortir S35. Régler S34 pour la déviation maximum du voltmètre.

CIRCUIT BUCHON SON M.F.

Appliquer à 8B11P via 3,3 k Ω un signal non modulé de 5.5 Mc/s. Brancher à 8B11P et + 3 un voltmètre à lampes. Régler S43 pour une déviation minimum du voltmètre.

Instellingen

1. Centrerings

Achter op de deflectie-unit zijn 2 beweegbare platen aangebracht; met de ene plaat kan men het beeld van links naar rechts, met de andere van boven naar beneden schuiven.

2. Horizontale lineariteit

Stel het apparaat normaal in op een zender. Draai de plastic schroef van S75 (zie bedrading boven) iets uit. Door het metalen oorje van S75 te verschuiven, kan met de lineariteit instellen.

3. Horizontale tijdbasis

Voor een signaal van 625 lijnen met positieve modulatie aan de antenneklemmen toe. Systeemschakelaar in stand S25B. Contrastregelaar en synchronisatieknop - VS - in de mechanische middenstand plaatsen. Diodevoltmeter (bereik -30V) aansluiten tussen X9 - C148 en aarde. S55 afregelen op maximum. De uitslag moet groter zijn dan 18 V. Mocht het beeld niet te synchroniseren zijn, dan kan dit geschied door S60-S61.

Voor 819 lijnen.

Voor een signaal toe van 819 lijnen. De uitslag moet nu minder zijn dan 2V. Eventueel kan het beeld gesynchroniseerd worden met S62.

4. Lijneindtrap

Signaal toevoeren van 819 lijnen. Helderheid op minimum.

Diodevoltmeter aansluiten tussen C174 (+) (meetpunt bij zekeringplaat) en +2 (-), knooppunt Z2/Z4.

De trimmer C205 zodanig instellen, dat de uitslag 795 V wordt.

Voor 625 lijnen

Voor een signaal toe van 625 lijnen en synchroniseer het beeld.

De trimmer C210 instellen op 685 V.

Opmerking

Deze trimmers mogen alleen voor kleine afwijkingen aferegeld worden. Voor grote verschillen moet de fout in de onderdelen worden gezocht, zoals de buizen en lijntransformator.

5. Rimpelvspanningen

Bij deze meting moet R81 - H - op minimum ingesteld worden en punt 1B23 aan chassis worden gelegd.

6. Beeldhoogte

Door middel van potentiometer R240 kan de beeldamplitude bij 819 lijnen gelijk worden gemaakt aan 625 lijnen.

7. Contrastregeling

Contrastregelaar op minimum. Systeemschakelaar op 625 lijnen. Een signaal aan de antenneklemmen toevoeren. Met potentiometer R133 het contrast zodanig instellen dat juist een goed gesynchroniseerd beeld zichtbaar wordt.

8. Kanalenkiezer

Afregelen van de oscillatorkring van de kanalenkiezer.

Normaal is dit een service instelling.

Voor het laagste kanaal kan dit door schroef Sch.I bijgeregeld worden. Met de kern van S13 kan men het hoogste kanaal afregelen.

Voor verdere gegevens zie de betreffende kanalenkiezerdocumentatie.

9. Verticale tijdbasis.

Potentiometer R198 - VS - in mechanische middenstand plaatsen.

Het beeld met R208 -GR- stillzetten.

10. Instelling A.V.R.

Systeemschakelaar in stand 625 en kanaalschakelaar instellen op kanaal 4.

Contrastregelaar op maximum.

Omgecodeerd signaal van 64 MHz (600 uV) toevoeren aan de antenneklemmen.

Diodevoltmeter aansluiten over C78

(+ aan chassis)
R167-A- instellen op 1 V.

Réglages

1. Centrage

Le bloc de déflexion est muni à l'arrière de deux palettes mobiles; l'une de ces palettes permet de déplacer l'image de gauche à droite, l'autre de haut en bas.

2. Linéarité horizontale

Régler l'appareil normalement sur une émission.

Dévisser quelque peu la vis en matière plastique de S75 (voir câblage dessus). En faisant coulisser l'oeillet métallique de S75 on peut régler la linéarité.

3. Base de temps horizontale

Appliquer aux bornes d'antenne un signal à 625 lignes - modulation positive. Commutateur de standards en position 625 B.

Boutons de réglage du contraste et de la synchronisation - VS - dans leur position médiane.

Brancher un voltmètre à lampes (gamme -30 V) entre X9-C 148 et masse.

Régler S55 pour déflexion maximum, qui doit être supérieure à 18 V. S'il n'est pas possible de synchroniser, retoucher S60-S61.

En 819 lignes.

Appliquer un signal à 819 lignes. La déflexion doit être inférieure à 2 V. Eventuellement la synchronisation peut être réglée par S62.

4. Stage final

Appliquer un signal à 819 lignes.

Contrôle de luminosité au minimum.

Brancher un voltmètre à lampes entre C174 (+) (point de mesure chez les fusibles) et +2 (-) Z2/Z4.

Régler la trimmer C205 pour une déflexion de 795 V.

En 625 lignes.

Appliquer un signal à 625 lignes et synchroniser l'image.

Régler C210 pour une déflexion de 685 V.

Remarque

Ces trimmers ne doivent être réglés que pour de faibles écarts. Si les différences sont importantes, la cause doit être cherchée dans les éléments: tubes et transformateur THT.

5. Ronflement résiduel

Pour cette mesure mettre R81 - H au minimum et mettre le point 1B23 à la masse.

6. Hauteur d'image

A l'aide du potentiomètre R240 on peut ajuster la hauteur d'image en 819 lignes pour qu'elle soit la même qu'en 625 lignes.

7. Contrôle du contraste

Commande de contraste au minimum.

Le commutateur de standards en position 625 lignes. Appliquer le signal aux bornes d'antenne. Ajuster le contraste avec le potentiomètre R133 de manière qu'une image bien synchronisée soit juste visible.

8. Sélecteur de canaux

Réglage de l'oscillateur du sélecteur de canaux.

Ceci est normalement un pré-réglage.

Pour le canal le plus bas retoucher la vis Sch.I.

Le canal le plus élevé peut être réglé par le noyau de S13.

Pour plus de détails, voir documentation Service du sélecteur de canaux correspondant.

9. Base de temps verticale.

Mettre le potentiomètre R198 - VS - dans sa position médiane.

Immobiliser l'image à l'aide de R208 -GR.

10. Réglage C.A.G.

Commutateur de standard en position 625 et le sélecteur de canaux au canal 4.

Contrôle de contraste à maximum.

Appliquer au bornes d'antenne un signal non-modulé de 64 Mc/s (600uV)

Brancher un voltmètre à lampes entre C78 et la masse (+).

Régler R167-A- à 1V.

Einstellungen

1. Zentrierung

Hinten auf der Ablenkeinheit sind zwei bewegliche ovale Scheiben zu sehen. Mit der einen kann das Bild nach rechts und links, mit der anderen nach oben und unten verschoben werden.

2. Horizontale Linearität

Das Gerät normal auf einen Sender einstellen. Die Kunststoffschraube von S75 siehe Verdrahtung oben etwas ausdrehen. Indem man das metallene Auge von S75 verschiebt, kann man die Linearität einstellen.

3. Horizontale Zeitbasis

Ein Signal von 625 Linien mit positiver Modulation den Antenneklemmen zuführen.

Systemschalter in Stellung 625B. Contrastregler und Synchronisierungsknopf - VS - in die mechanische Mittelstellung setzen.

Diodevoltmeter (Bereich - 30V) zwischen X9-C148 und Erde anschliessen.

S55 auf Maximum abregeln. Der Ausschlag muss grösser sein als 18 V. Sollte das Bild nicht synchronisiert werden können, so kann dies mit S60-S61 geschehen.

Für 819 Zeilen.

Ein Signal von 819 zuführen. Der Ausschlag muss jetzt weniger als 2 V sein.

Das Bild kann eventuell mit S62 synchronisiert werden.

4. Zeilenendstufe

Ein Signal von 819 Zeilen zuführen Helligkeit auf Minimum.

Diode Voltmeter anschliessen zwischen C174 (+) Messpunkt bei Sicherungsplatte und +2 (-) Z2/Z4.

Den Trimmerkondensator C205 abregeln auf 795 V.

Für 625 Zeilen.

Ein Signal von 625 Linien zuführen und das Bild synchronisieren. Den Trimmerkondensator C210 auf 685 V einstellen.

Bemerkung:

Diese Trimmerkondensatoren dürfen nur für kleine Abweichungen abgeglichen werden. Für grosse Unterschiede muss der Fehler in den Teilen wie Röhren und Zeilen Transformator gesucht werden.

5. Brunnspannung

Bei dieser Messung muss R81 - H - auf Minimum eingestellt werden und Punkt 1B23 an Chassis gelegt werden.

6. Bildhöhe

Mittels des Potentiometers R240 kann die Bildamplitude bei 819 Zeilen an 625 Zeilen gleichgemacht werden.

7. Contrastreglung

Contrastregler auf Minimum. Systemschalter in der Stellung 625 Zeilen. Signal an die Antenneklemmen zuführen. Mit Potentiometer R133 Contrast derartig einstellen dass gerade ein gut synchronisiertes Bild sichtbar wird.

8. Kanalwähler

Abgleich des Oszillatorkreises des Kanalwählers. Normal ist dies eine Service-Einstellung. Für den niedrigsten Kanal kann dies mittels Schraube Sch.I nachgeregelt werden. Mit dem Kern von S13 kann man den höchsten Kanal abgleichen. Für weitere Daten, siehe die betreffende Anleitung des Kanalwählers.

9. Vertikale Zeitbasis

Potentiometer R198 - VS - in die mechanische Mittelstellung setzen.

Das Bild mit R208 -GR- stillsetzen.

10. Einstellung A.V.R.

Systemschalter in Stellung 625 und Kanalschalter auf Kanal 4 einstellen. Contrastregler auf Maximum.

Ein unmoduliertes Signal von 64 MHz (600 uV) den Antenneklemmen zuführen.

Diodevoltmeter zwischen C 78 und Chassis (+) anschliessen.

R 167-A- auf 1 V einstellen.

Van alle condensatoren en weerstanden is de waarde in het prinsipeschema aangegeven. In de stuklijst zijn alleen de niet-standaardiseerde onderdelen vermeld. Voor de standaardonderdelen, zie het prinsipeschema en de Service Onderdelen Catalogus.

Les valeurs de tous les condensateurs et résistances ont été indiquées dans le schéma de principe. Seules les pièces non-standardisées ont été mentionnées dans la liste de pièces. Pour les pièces standardisées, voir le Catalogue de Pièces de Réchange.

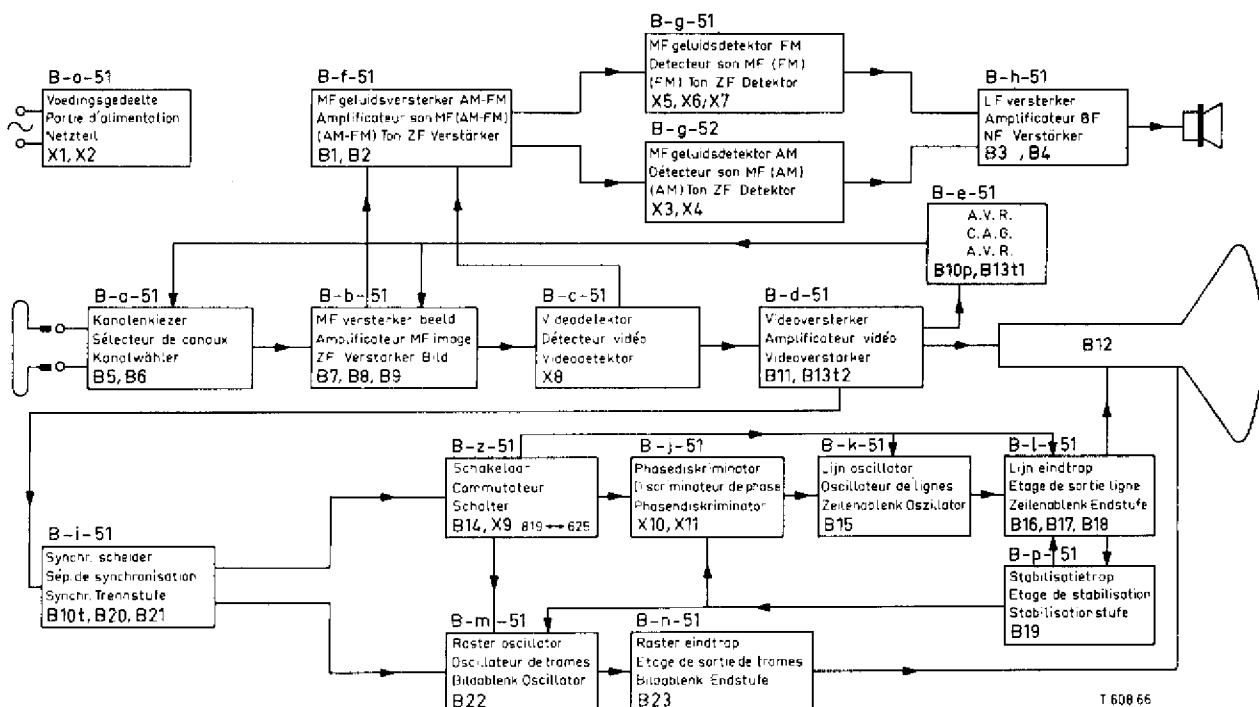
Von allen Kondensatoren und Widerstände ist der Wert im Prinzipschaltbild angegeben. In der Stückliste sind nur die nicht-standardisierten Einzelteile erwähnt. Für die standardisierten Einzelteile, siehe das Prinzipschaltbild und den Ersatzteil-Katalog.

S1-S2	A3 129 51	S34-S35	A3 129 22	C67	4700 pF	48 233 20/4K7	R98	1 kn	E 001 AD/A1K
S3	A3 119 99	C111		C87	6 pF	C 004 AA/6E	R104	150 n	E 001 AD/A150E
S4-S5	A3 129 52	S36-S40		C97	30 pF	908/30E	R105	1 kn	E 001 AD/A1K
C34		C118-C120	A3 791 85	C112	10 μF	909/E10	R109	3.3 kn	E 001 AG/A3K3
S6		R111		C126	8 μF	911/L8	R110	1 kn	E 001 AD/A1K
S7-S8		X8		C128	8 μF	AC 8124/8	R117	50 kn	916/GE50K
C39-C41		S41	A3 802 28	C162	10000 pF	905D/10K	R123	1 kn	E 001 AD/A1K
C44-C45		S42	A1 000 81	C163	3300 pF	905D/3K3	R133	50 kn	E 097 AA/50K
R28-R29	A3 129 84	S43-S44	A3 129 24	C173	40 pF	B1 664 53	R136		E 298 EB/P353
R31-R33		S45	A3 985 80	C174	18000 pF	48 233 10/18K	R143	3.3 kn	E 001 AG/A3K3
X3-X4		S46-S47	A3 985 29	C183	10 μF	909/E10	R147	3.9 kn	E 001 AG/A3K9
C35		S48	A3 804 85	C184	10 μF	909/E10	R149	20 kn	E 098 ZZ/12
S9-S13		S49	A1 000 81	C194	8 μF	AC 8124/8	R163	1.8 kn	E 001 AK/A1K8
C46-C48		S50	A3 114 57	C200	100 μF	AC 5710/100	R167	2 MΩ	E 097 AE/2M
C51-C52		S51-S54	A3 792 04	C202	100 μF	910/C100	R198	2 MΩ	916/GE2M
C54-C56	A3 300 19	S55	A3 985 33	C205	60 pF	908/30E	R208	1 MΩ	E 097 AE/1M
R34		S56	SZB1000/00VMMK	C210	30 pF	908/30E	R211	50 kn	916/GE50K
R39-R42		S57-S59	A3 167 03	R2	9.1 n	933/F9E	R213	1 MΩ	916/GE1M
X5-X7		S60-S61	A3 985 32	R3	13 n	931/F13	R217	220 n	E 001 AK/A220E
R64		S62	A3 985 34	R4	3.9 n	930/F3E9	R218	100 n	E 001 AG/A100E
S20	A3 129 54	S63	A3 985 58	R6	3.3 kn	E 001 AK/A3K3	R221		E 299 ZZ/10
C85		S64-S72	A3 792 84	R7	82 n	930/A82E	R236		E 299 DD/A342
S21-S22	A3 129 17	S73-S74	A3 129 56	R8	150 n	930/A150E	R240	50 kn	E 097 AE/50K
C86		S75	A3 768 53	R9	2.7 kn	E 001 AG/A2K7	R301	150 n	E 001 AD/A150E
S23-S24	A3 910 01	S76-S78	A3 167 05	R10	330 n	E 001 AK/A330E	R307	150 n	E 001 AD/A150E
C88-C89		S79	A3 985 57	R20	180 n	E 001 AC/A180E	R308	560 n	E 001 AC/A560E
S25-S27	A3 129 19	S80	A3 985 67	R21	1 kn	E 001 AD/A1K	B1 = EF184		B7 = EF183
S28	A3 128 10	S81	A3 119 99	R22	1 kn	E 001 AD/A1K	B2 = EF184		B8 = EF183
C94		C1	0.1 μF	R25	68 n	E 001 AC/A68E	B3 = PLC82		B9 = EF184
S29-S31	A3 129 55	C14	200 μF	R35	1 kn	E 001 AD/A1K	B4 = PL 84		B10 = PCF80
S32	A3 129 20	C15	100 μF	R45	0.6 MΩ	916/GE400K+	B5 = PCG84		B11 = PCL84
C102		C17	50 μF	R46	0.4 MΩ	600K	B6 = PCF80		B13 = ECC82
C105		C19	200 μF	R48	1 kn	E 001 AD/A1K	B14 = PCF80		B19 = ECC82
S133		C21	25 μF	R49	1.5 kn	E 001 AD/A1K5	B15 = PCF80		B20 = ECH83
C106	A3 129 20	C22	25 μF	R52	300 n	916/GE300E	B16 = PL36		B21 = ECC82
C108		C64	25 μF	R53	2.2 kn	E 001 AD/A2K2	B17 = PY81		B22 = PF86
		C65	16 μF	R55	1 kn	E 001 AD/A1K	B18 = LY87		B23 = PCL82
		C66	50 μF	R59	150 n	E 001 AD/A150E	X1 = OA210		X7 = OA 81
				R62	180 n	E 001 AG/A180E	X2 = OA210		X8 = OA 70
				R75	1.5 kn	E 001 AK/A1K5	X3 = OA 81		X9 = OA 81
				R81	0.2 MΩ	916/GE/200K	X4 = OA 81		X10 = OA 81
				R84	1 kn	927/G1K	X5 = OA 81		X12 = OA 81
				R85	27 kn	E 003 AB/G27K	Z1 = 974/Y2000		Z3 = 974/250
				R86	2.2 kn	E 001 AD/A2K2	Z2 = 974/V400		
Drukknoppenunit	A3 298 33	Unité de boutons poussoir	A3 298 33	Tastensatz	A3 298 33				
Knoppenpaneel	P4 505 95/801	Panneau à boutons	P4 505 95/801	Knopfleiste	P4 505 95/801				
Glasplaat	A3 667 41	Plaque de verre	A3 667 41	Glasplatte	A3 667 41				
Masker	A3 793 85	Masque	A3 793 85	Maske	A3 793 85				
Antennestecker	A3 826 36	Fiche d'antenne	A3 826 36	Antennenstecker	A3 826 36				
Antenneplaat	979/2x12	Plaque d'antenne	979/2x12	Antennenplatte	979/2x12				
Antennekabel	R210KN/04AA	Câble d'antenne	R210KN/04AA	Antennenkabel	R210KN/04AA				
Knoppen, voorzijde	P4 485 59/801	Boutons, front	P4 485 59/801	Knöpfe, Vorderseite des Apparats	P4 485 59/801				
Knoppen, achterzijde	P5 260 35/150	Boutons, arrière	P5 260 35/150	Knöpfe, Rückseite des Apparats	P5 260 35/150				
Knop kanalenkiezer	A3 782 99	Commutateur de canaux	A3 782 99	Knopf, Kanalwähler	A3 782 99				
Knop fijnregeling	A3 782 97	Bouton réglage fin	A3 782 97	Knopf Feinregeling	A3 782 97				
Knop fijnregeling UHF	P4 480 13/801	Bouton réglage fin UHF	P4 480 13/801	Knopf Feinregeling UHF	P4 480 13/801				
Knop systeemchakelaar	A3 783 46	Commutateur de système	A3 783 46	Knopf Normenschalter	A3 783 46				
Schakelaar UHF	A3 187 53	Commutateur UHF	A3 187 53	Schalter UHF	A3 187 53				
Schakelaar SK1-2	A3 791 87	Commutateur SK1-2	A3 791 87	Schalter SK1-2	A3 791 87				
Schakelaar SK3-4-5	A3 792 56	Commutateur SK3-4-5	A3 792 56	Schalter SK3-4-5	A3 792 56				
Schakelaar SK6	A3 791 88	Commutateur SK6	A3 791 88	Schalter SK6	A3 791 88				
Spanningscarroussel	A3 230 52	Carroussel de tension	A3 230 52	Spannungscaroussel	A3 230 52				
Buishouder HSp.diode	P5 170 01/369	Support de tube pour THT diode	P5 170 01/369	Röhrenfassung für H.Sp.Diode	P5 170 01/369				
Hoogsp. kabel voor gloeidraadwikkling B18	R368KA/05KO	Câble pour filament diode THT B18	R368KA/05KO	Heizwicklung für H.Sp.Diode	R368KA/05KO				
Afgeschermde hoogsp. kabel met aansluitdop	A3 583 98	Câble de haute tension blindé avec capôt de conn.	A3 583 98	Hochspannungskabel mit Anschlusskappe	A3 583 98				
Buishouder KSB (B12)	B8 700 63	Support de tube (B12)tube d'image	B8 700 63	Röhrenfassung (Bildröhre)	B8 700 63				
Kanalenkiezer	A3 792 45	Sélecteur de canaux	A3 792 45	Kanalwähler	A3 792 45				
Kap op achterwand	P5 280 18/159	Capôt sur panneau arrière	P5 280 18/159	Kappe Rückwand	P5 280 18/159				
Luidsprekervenster 00-01	P5 350 51/159KS	Grille pour haut-parleur 00-01	P5 350 51/159KS	Lautsprechergritter 00-01	P5 350 51/159KS				
Luidsprekervenster 06-07	P5 350 51/159KN	Grille pour haut-parleur 06-07	P5 350 51/159KN	Lautsprechergritter 06-07	P5 350 51/159KN				

BLOKSCHEMA

SCHEMA DE FONCTIONNEMENT

BLOKSCHEMA



T 608 66

OPMERKINGEN

Om het chassis uit de kast te verwijderen gaat men als volgt te werk :

De kast op de zijkant plaatsen. De knoppen van de kanalenkiezer en systeemselecteerschakelaar verwijderen. De schroeven van de knoppenplank losdraaien.

Nadat de diverse aansluitpunten en de bevestigingsschroeven zijn verwijderd, kan men het chassis terugschuiven. De bedrading achter de hoogspanningskooi is bereikbaar door het chassis uit de kast te nemen.

Voor het bereiken van de onderzijde van het chassis kan echter worden volstaan met het verwijderen van de bodemplaat.

In beide gevallen zal het apparaat hiervoor op de zijkant worden geplaatst.

Geadviseerd wordt om tevens de losse zijwand van de hoogspanningskooi te verwijderen, om ongewenste temperatuursverhoging van de onderdelen hierin te voorkomen als het apparaat is ingeschakeld.

Wij wijzen er tevens nog eens met nadruk op, dat het niet alleen om veiligheidsredenen doch ook om beschadiging van de beeldbuis, onderdelen en buizen te voorkomen, noodzakelijk is om steeds het apparaat uit te schakelen, alvorens buizen worden verwisseld of de deflectieplug wordt verwijderd.

Alvorens reparaties uit te voeren controleer men of het chassis spanningsvrij is ten opzichte van aarde.

Het dragen van een veiligheidsbril bij het uitwisselen van de beeldbuis wordt dringend aanbevolen.

Wees voorzichtig bij het meten in de lijnuitgangsschakeling, dit in verband met de zeer hoge spanning (16 kV).

REMERKUNGEN

Um das Chassis aus dem Gehäuse zu nehmen, gehe man wie folgt vor :

Das Gehäuse auf die Seite setzen. Die Schrauben des Knöpfbrettchen lösen. Die Knöpfe des Kanalwählers und Systemselecter entfernen.

Die Drähte und Befestigungsschrauben lösen.

Das Chassis zurückschieben und etwas ähren.

Die Verdrahtung hinter dem Hochspannungskäfig ist zugänglich indem man das Chassis aus dem Gehäuse nimmt. Für das Erreichen der Unterseite des Chassis genügt es jedoch die Bodenplatte zu entfernen.

In beiden Fällen muss man das Gerät auf die Seite setzen.

Es empfiehlt sich zugleich die lose Seitenwand des Hochspannungskäfigs zu entfernen, um unerwünschter Temperaturerhöhung der Einzelteile darin vorzubeugen, wenn das Gerät eingeschaltet ist.

Wir weisen zugleich nachdrücklich darauf hin, daes es nicht nur aus Sicherheitsgründen, sondern auch um Beschädigung der Bildröhre, Bestandteile und Röhren zu vermeiden, notwendig ist stets das Gerät auszuschalten, ehe die Röhren ausgewechselt werden oder der Ablenkstecker entfernt wird.

Bei Reparaturen am Chassis is darauf zu achten, dass dieses keine Spannung gegen Erde führt.

Arbeiten an der Bildröhre sind vorsichtig und nur mit geeigneter Schutzbrille durch zu führen !

Vorsicht bei Messung am Zeilenablenk einheit. Hochspannung ist ca. 16 kV.

REMARQUES

Pour retirer le châssis du meuble, on procédera comme suit :

Coucher le meuble sur le flanc. Enlever les boutons du sélecteur de canaux et du commutateur de standards.

Dévisser les vis du panneau de commande. Après enlèvement des vis de fixation et des diverses connexions, le châssis peut être glissé en arrière.

Le câblage derrière le compartiment THT est accessible lorsqu'on retire complètement le châssis du meuble.

Pour avoir accès au dessous du châssis, il suffit d'enlever le panneau de fond. Dans les deux cas, l'appareil devra être couché sur le flanc.

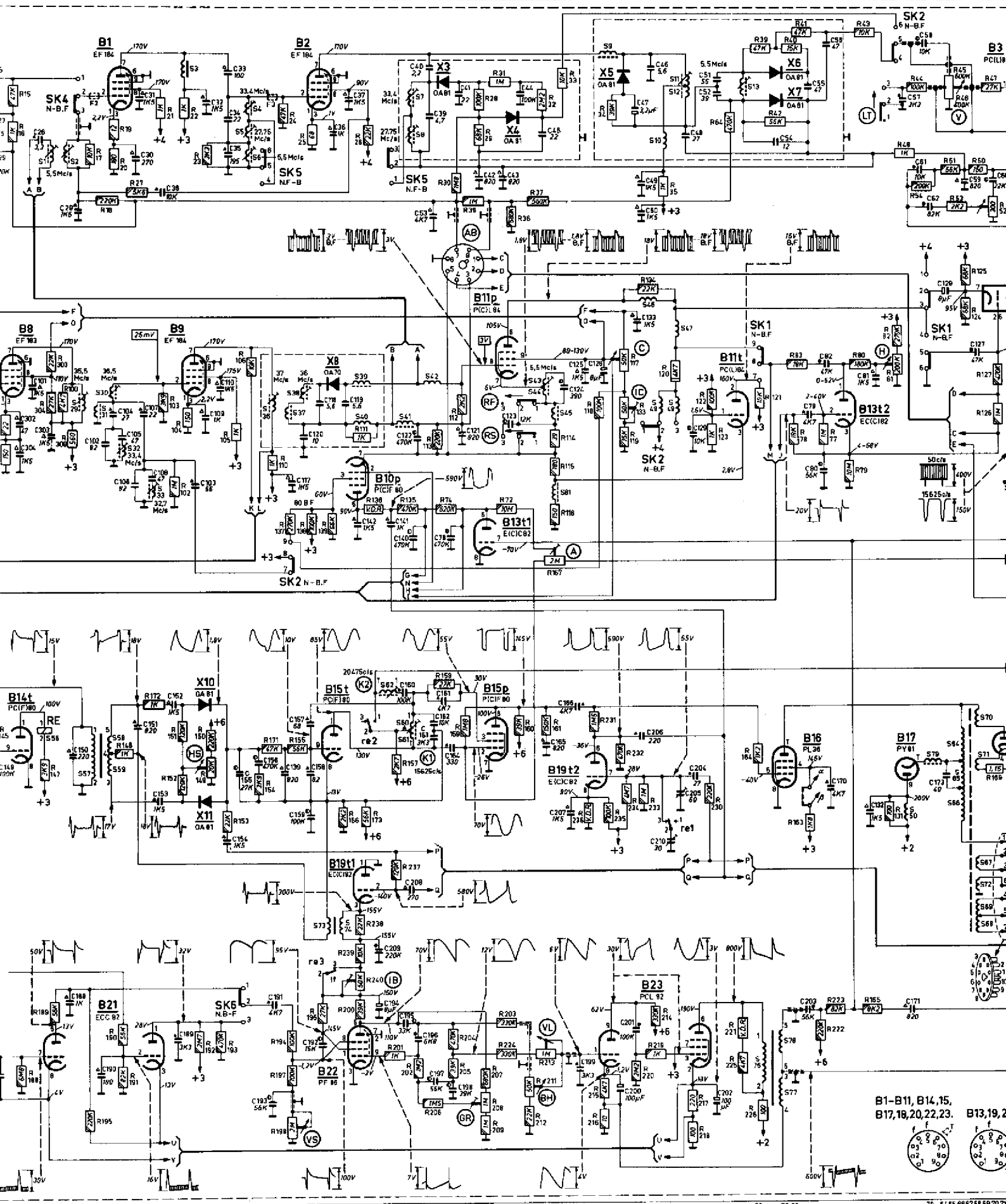
Il est à conseiller d'enlever également la paroi amovible du compartiment THT, afin d'éviter un échauffement excessif des pièces qui s'y trouvent, lorsque l'appareil est sous tension.

Nous rappelons avec insistance que, non seulement pour des raisons de sécurité, mais aussi pour protéger le tube à images, les pièces et les autres tubes, il faut toujours débrancher l'appareil lors du remplacement de tubes ou lorsqu'on enlève la fiche du bloc de déflection.

Avant d'effectuer des réparations, vérifier si le châssis n'est pas sous tension par rapport à la masse.

Le port de lunettes de protection est instantanément recommandé lors du remplacement du tube à images.

Soyez prudents en faisant des mesures dans l'étage final "lignes" eu égard à la très haute tension (16 kV).



B1-B11, B14, 15, B17, 18, 20, 22, 23, B13, 19, 2

