

X 5	OA	90	Videodetector
X 6	BA	100	Fazediscriminator
X 7	BA	100	Fazediscriminator
X 8	BA	100	Impulsversterker
X 9	OA	81	Stabilisator
X 10	OA	81	Stabilisator
X 11	OA	90	Storingsonderdrukker
X 12	OA	90	MF-versterker geluid
TS 1	AF	126	MF-versterker geluid
TS 2	AF	126	MF-versterker geluid
TS 3	AF	126	MF-versterker geluid
TS 4	AF	186/84	Menq-oscillator transistor
TS 5	AF	186/83	HF-versterker UHF

BEDIENINGSORGANEN

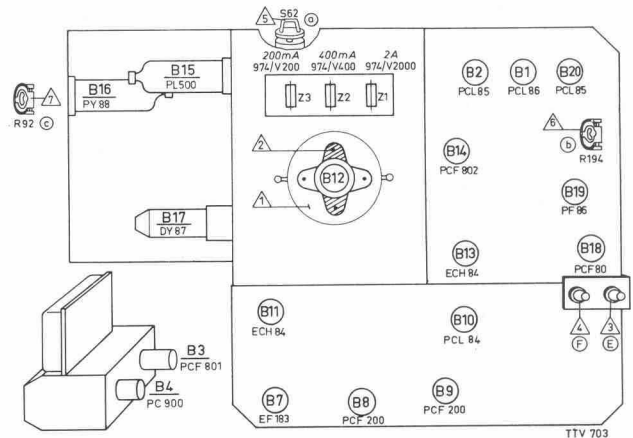
- | | |
|---|------------|
| 1. Geluidsterkte | (C-R32/33) |
| 2. Klank | (D-R250) |
| 3. Helderheid | (A-R111) |
| 4. Contrast | (B-R94) |
| 5. Muziek/spraakschakelaar | |
| 6. Schakelaar UHF | |
| 7. Rapidovision | |
| 8. Netschakelaar | |
| 9. Fijnregeling UHF | |
| 10. Afstemming UHF | |
| 11, 12. Kanaalschakelaar + fijnregelaar VHF | |
| 13. Beeldhoogte (op achterzijde) | (E-R198) |
| 14. Verticale lineariteit (op achterzijde) | (F-R196) |

SPECIFICATIE

Netspanning	220 V~ 50 Hz
Verbruik	200 W
Luidspreker	2 x AD 3700 BM, 400 ohm, 3 W
Kanalen	VHF E2 t/m E11
	UHF
Systeem	CCIR
Afmetingen	96 x 80 x 48 cm

OVERZICHT BUIZEN EN HALFGELEIDERS

B 1	PCL 86	LF-versterker
B 2	PCL 85	Eindbuis geluid en terugslag- onderdrukker
B 3	PCF 801	Meng-/oscillatorbuis VHF +
B 4	PC 900	MF-versterker UHF
B 7	EF 183	HF-versterker VHF
B 8	PCF 200	MF-versterker
B 9	PCF 200	MF-versterker en knipper
B 10	PCL 84	MF-versterker en storingsonderdrukker
B 11	ECH 84	Video-eindbuis + MF-AVR
		VHF-AVR, stille inschakeling + synchronisatiescheider
B 12	A 65-11 W	Beeldbuis
B 13	ECH 84	Synchronisatiesleutelbuis
B 14	PCF 802	Reactantie- en lijnoscillatorbuis
B 15	PL 500	Lijneindbuis
B 16	PY 88	Boosterdiode
B 17	DY 87	Hoogspanningsgelijkrichter
		Synchronisatieversterker + fazediscriminator
B 18	PCF 80	Rasteroscillator
B 19	PF 86	Rasteroscillator
B 20	PCL 85	Rasterversterker en -eindbuis
X 1	BY 100	Gelijkrichter voeding
X 2	OA 90	MF-versterker geluid
X 3	AA 119	FM-detector
X 4	AA 119	FM-detector



INSTELLINGEN

1. Het rechtzetten van het beeld

De klembeugel van de deflectie-eenheid iets losschroeven. Nu de deflectie-eenheid een beetje naar links of naar rechts draaien. Vergeet niet de klembeugel weer vast te schroeven.

2. Centering

Op de achterzijde van de deflectie-eenheid zijn twee beweegbare platen aangebracht. Hiermede kan men het beeld respectievelijk in horizontale en in verticale richting verschuiven.

3. Beeldhoogte

In te stellen met knop 13 (E-R198).

4. Verticale lineariteit

In te stellen met knop 14 (F-R196).

5. Horizontale lineariteit

Het apparaat op normale wijze op een zender instellen. Door de spoelknin in of uit S62 (a) te schuiven kan de lineariteit worden ingesteld.

6. Het stilzetten van een in verticale richting lopend beeld

R194 (b) iets bijregelen tot het beeld stil staat. Daarna controleren of dat ook nog het geval is, wanneer de kanaalkiezerknop wordt verdraaid.

7. Contrastregeling

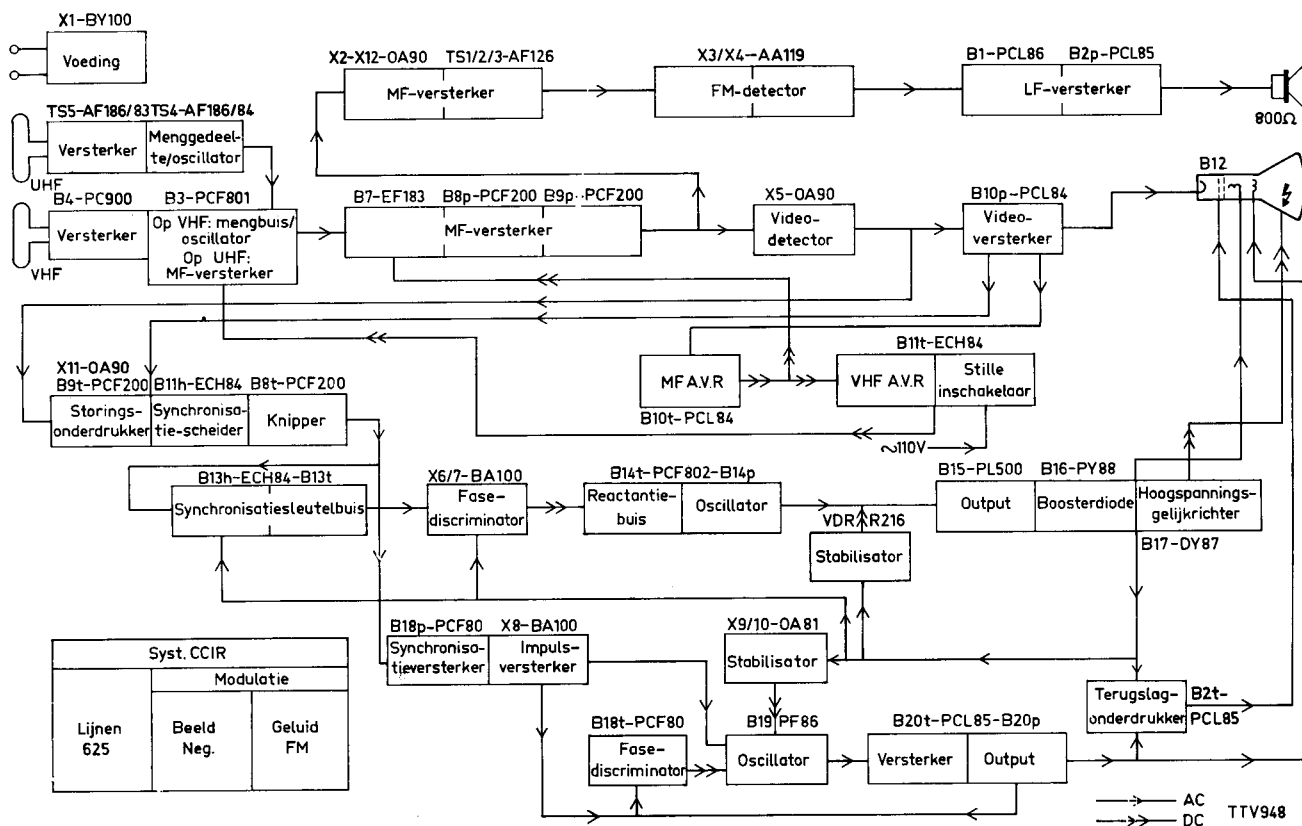
Contrastregelaar op minimum instellen. Het apparaat op normale wijze op een zender instellen. Met R92 (c) het contrast zodanig instellen, dat een goed gesynchroniseerd beeld juist zichtbaar wordt.

CODENUMMERS

Masker	4822 116 00958
Veer bevestiging masker	4822 098 00355
Frontplaat	4822 116 00959
Plaat bevestiging luidspreker	4822 160 00434
Achterwand	4822 103 00382
Tafelbeschermers	4822 162 01048
Knoppen 1-4	4822 116 00786
Klemveer voor knoppen 1-4	4822 098 00353
Knop 11	4822 116 00886
Knop 5	4822 116 00785
Knop 10	4822 116 00783
Klemveer voor knop 10	4822 098 00352
Knoppen 12 en 13	4822 162 01057
Steun voor scharnieren	4822 162 01049
Blok bevestiging chassis, onder	4822 162 01051
Plastic pen bevestiging instel-	
potentiometer	P5 341 61/AA
Veer bevestiging buizen	A3 651 64
Plaat veiligheden	4822 116 00832
Houder voor steker AT 6506	976/S8 x 17
Druktoetsenheid	4822 117 00324
Grof/fijnregeling	4822 116 00802
Tandwiel op as UHF-kanaalkiezer	4822 116 00688
Antenne-ingang met condensatoren	4822 110 00273
Lijnuitgangstransformator	4822 107 00539
Deflectie-eenheid	4822 118 00171
Beelduitgangstransformator	4822 109 00387
Detectie-eenheid (geluid)	4822 109 00375
Detectie-eenheid (video)	4822 118 00201

Regelorganen

Geluidssterkte R55/56/57	E 091 ZZ/23
Klank R54	4822 071 00675
Helderheid R123	916/GE 200K
Contrast R115	916/GE 50K
Verticale lineariteit R203	916/GE 2M
Beeldhoogte R202	916/GE 50K
Veiligheid Z 1 (2 A)	974/V2000
Veiligheid Z 2 (500 mA)	974/V500
Veiligheid Z 3 (250 mA)	974/V250



CODENUMMERS

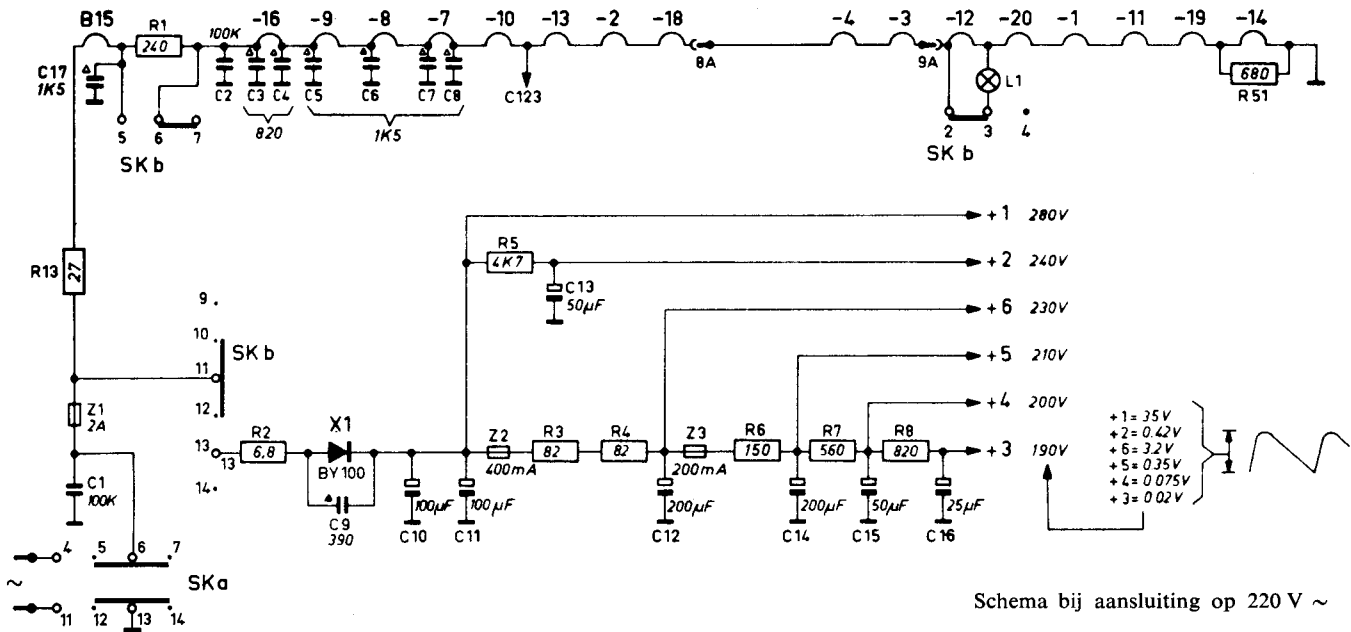
Masker	4822 192 00037
Achterwand	4822 192 00042
Frontplaat	4822 192 00041
Drukknoppeenheden	4822 117 00339
Klemplaat luidspreker	4822 160 00434
Lamphouder L1	A3 311 15
Nok, bevestiging chassis	P5 170 06/ZZ
Pen, bevestiging chassis	4822 182 00521
Plaat, veiligheden	4822 107 00517
Tafelbeschermers	4822 162 01048
Antenne-eenheid	4822 110 00273
Knoppen 1-4	4822 116 00786
Veer in knoppen 1-4	4822 098 00353
Knoppen 13, 14	P5 260 35 /HA
Knoppen 9,11 (samenstelling)	4822 116 00886
Knop 12	4822 116 00783
Knop 10	4822 116 00785
Veer bevestiging knoppen 10,12	4922 098 00352
Grof/fijnregeling UHF	4822 116 00802

As op kanaalkiezer VHF	4822 107 00645
As op kanaalkiezer UHF	4822 107 00644
Tandwiel op UHF-kanaalkiezer	4822 116 00688
Lijnuitgangstransformator	4822 107 00516
Deflectie-eenheid	A3 232 38
Beelduitgangstransformator	4822 108 00555
Detectie-eenheid (geluid FM)	4822 108 00562
Detectie-eenheid (geluid AM)	4822 108 00556
Detectie-eenheid (video)	4822 118 00194

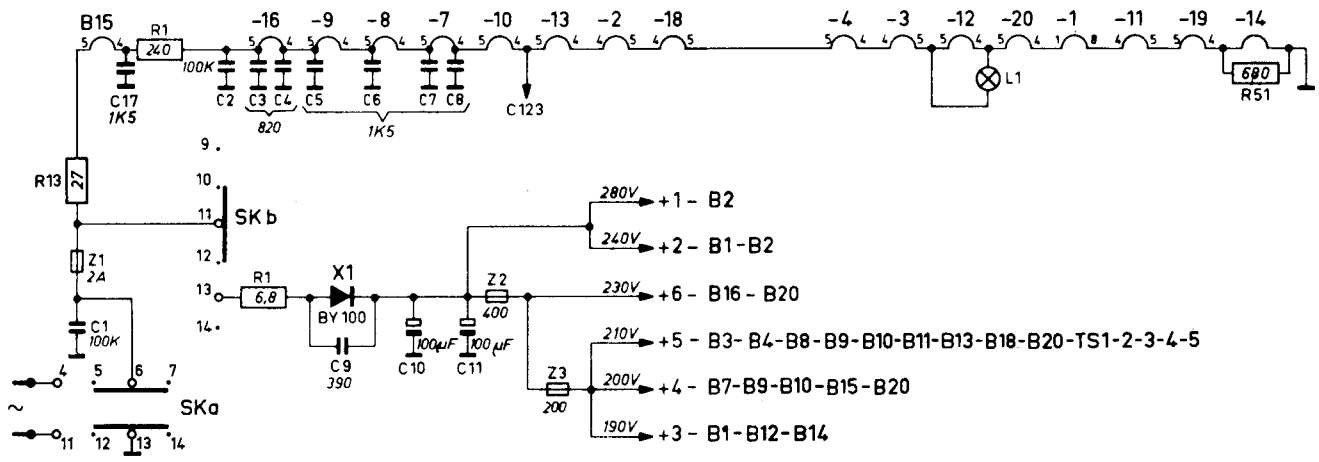
Regelorganen

Geluidsterkte R32/33	4822 071 00884
Klank R250	916/GL 300E
Helderheid R111	916/GE 2M
Contrast R94	916/GE 50K
Verticale lineariteit R196	916/GE 2M
Beeldhoogte R198	916/GE 50K
Veiligheid Z 1 (2000mA)	974/V2000
Veiligheid Z 2 (400mA)	974/V 400
Veiligheid Z 3 (200mA)	974/V 200

SCHEMA'S VOEDINGSGEDEELTE



Schema bij aansluiting op 220 V ~



Vereenvoudigd schema bij aansluiting op 220 V ~

