

BEDIENINGSORGANEN

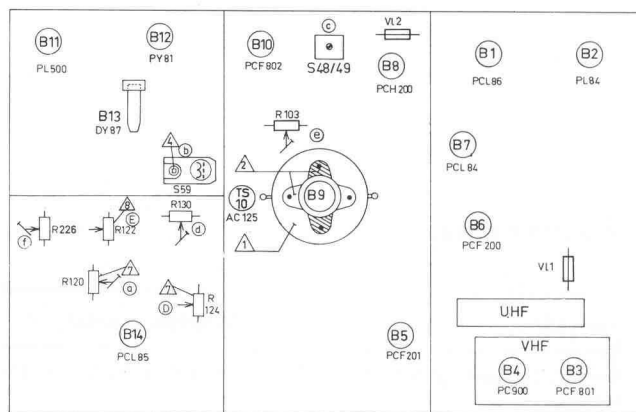
- | | |
|--|----------|
| 1. Contrast | (C-R56) |
| 2. Helderheid | (B-R67) |
| 3. Klank | (T-R200) |
| 4. Geluidssterkte | (A-R19) |
| 5. Afstemming + fijnregeling UHF | |
| 6. Spraak/muziekschakelaar | |
| 7. VHF/UHF- schakelaar | |
| 8. Netschakelaar | |
| 9. 10. Kanaalschakelaar + fijnregeling VHF | |
| 11. Verticale lineariteit (op achterzijde) | (D-R124) |
| 12. Beeldhoogte (op achterzijde) | (E-R122) |

SPECIFICATIE

Netspanning	220 V~ 50 Hz
Verbruik	180 W
Luidspreker	AD 3729 AM, 800 ohm, 3 W
Kanalen	VHF E2 t/m E11 UHF
Systeem	CCIR
Afmetingen	51 x 74 x 42 cm

OVERZICHT BUIZEN EN HALFGELEIDERS

B 1	PCL 86	MF- + LF-versterker geluid
B 2	PL 84	LF-versterker geluid
B 3	PCF 801	Oscillator/menggedeelte VHF + MF-versterker UHF
B 4	PC 900	HF-versterker UHF
B 5	PCF 201	MF-versterker
B 6	PCF 200	MF-versterker + storingsonderdrukker
B 7	PCL 84	Video-eindversterker + MF-AVR en VHF-AVR
B 8	PCH 200	Synchronisatiescheider + knipper
B 9	A 65-11 W	Beeldbuis
B 10	PCF 802	Reactantiebuis + lijnosillator
B 11	PL 500	Lijnuitgang
B 12	PY 81	Boosterdiode
B 13	DY 87	Hoogspanningsgelijkrichter
B 14	PCL 85	Rasteroscillator en -uitgang
GR 1	BY 100	Gelijkrichter voeding
GR 2	BY 100	Gelijkrichter voeding
GR 3	OA 90	MF-versterker
GR 4	AA 119	Detector FM-geluid
GR 5	AA 119	Detector FM-geluid
GR 6	OA 81	Storingsonderdrukker
GR 7	OA 90	Videodetector
GR 8	BA 100	Fazediscriminator
GR 9	BA 100	Fazediscriminator
GR 10	BA 100	Impulsversterker
GR 11	OA 81	Terugslagonderdrukker
GR 12	OA 81	Terugslagonderdrukker
TS 1	AF 186/83	HF-versterker UHF
TS 2	AF 186/84	Oscillator/menggedeelte UHF
TS 3	AF 126	MF-versterker geluid
TS 10	AC 125	Automatische rastersynchronisatie



TTV 959

INSTELLINGEN

- Het rechtzetten van het beeld**
De klembeugel van de defectie-eenheid iets losschroeven. Nu de defectie-eenheid een beetje naar links of naar rechts draaien. Vergeet niet de klembeugel weer vast te schroeven.
- Centrereng**
Op de achterzijde van de defectie-eenheid zijn twee beweegbare platen aangebracht. Hiermede kan men het beeld respectievelijk in horizontale en in verticale richting verschuiven.
- Verticale lineariteit**
Instellen met knop 11 (D-R124). De lineariteit boven in het beeld wordt ingesteld met R120(a).
- Beeldhoogte**
Instellen met knop 12 (E-R122).

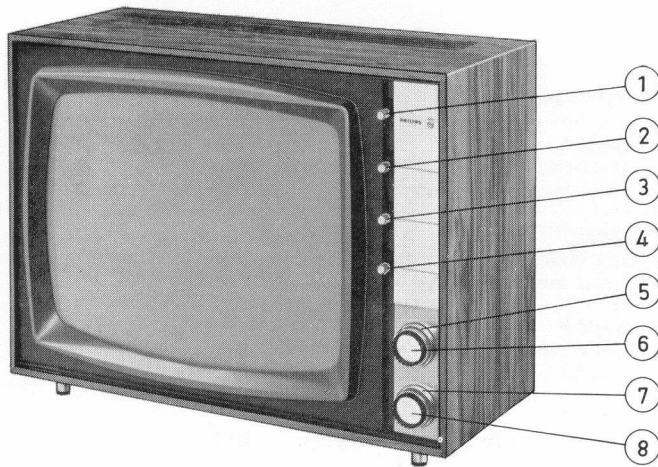
CODENUMMERS

Masker	4822 115 00108
Frontplaat	4822 115 00109
Achterwand	4822 438 40005
Tafelbeschermers	4822 162 01048
Klemplaat luidspreker	4822 160 00434
Antenneplaat	4822 267 20042
Knoppen 1, 2, 3 en 4	4822 410 20301
Knoppen 5	4822 410 20299
Knop 9	4822 412 10108
Knop 10	4822 413 50413
Knoppen 11 en 12	4822 413 30152
Veer in knoppen 1, 2, 3, en 4	4822 098 00353
Veer in knoppen 5	4822 492 60734
Veer in knoppen 11 en 12	4822 098 00357
Veer voor bevestiging masker	4822 492 60772
Druktoetseenheid UHF	4822 108 00598
Druktoetseenheid-bediening	4822 276 30081
Blok voor bevestiging chassis	4822 107 00748
Pen in chassisblokken	4822 107 00757
Plastic as op kanaalkiezer VHF	4822 107 00755
Tandwiel op UHF eenheid	4822 108 00599
Hoogspanningskabel met aansluitdop	4822 320 20027

Plug aan kanaalkiezerenheid	A3 494 37
Plughouder	A9 871 36
Buishouder beeldbuis	4822 255 70096
Buishouder PL500	4822 255 70097
Buishouder DY87	A3 788 75
Buishouder B5, 6 en 8	4822 143 00587
Buishouder B1, 2, 7, 10, 12 en 14	976/PW9 × 12
Detectie-eenheid (geluid)	4822 108 00562
Smooerspoeel	A3 985 67
Detectie-eenheid (video)	4822 118 00206
Deflectie-eenheid	4822 118 00311
Lijnuitgangstransformator	4822 117 00518
Beelduitgangstransformator	4822 117 00367
Veiligheid VL1 2000 mA	974/V2000
Veiligheid VL2 400 mA	974/V400

Regelorganen

Geluidssterkte	R 19	4822 071 00934
Contrast	R 56	916/GE300E
Helderheid	R 67	916/GE400K + 600K
Beeldhoogte	R122	4822 101 10067
Verticale lineariteit	R124	E097 AD/1K
Klank	R200	916/GL200K



BEDIENINGSORGANEN

- | | |
|--|----------|
| 1. Geluidsterkte + netschakelaar | (A-R19) |
| 2. Klank + spraak/muziekschakelaar | (T-R200) |
| 3. Helderheid | (B-R67) |
| 4. Contrast + VHF/UHF-schakelaar | (C-R56) |
| 5. Fijnregeling UHF | |
| 6. Afstemming UHF | |
| 7. Fijnregeling VHF | |
| 8. Kanaalschakelaar VHF | |
| 9. Verticale lineariteit (aan achterzijde) | (D-R124) |
| 10. Beeldhoogte (aan achterzijde) | (E-R122) |

SPECIFICATIE

Netspanning	220 V ~ 50 Hz
Verbruik	180 W
Luidspreker	AD 3729 AM, 800 ohm, 3 W
Kanalen	VHF E2 t/m E11 UHF
Systeem	CCIR
Afmetingen	43 x 56 x 33 cm

OVERZICHT-BUIZEN EN HALFGELEIDERS

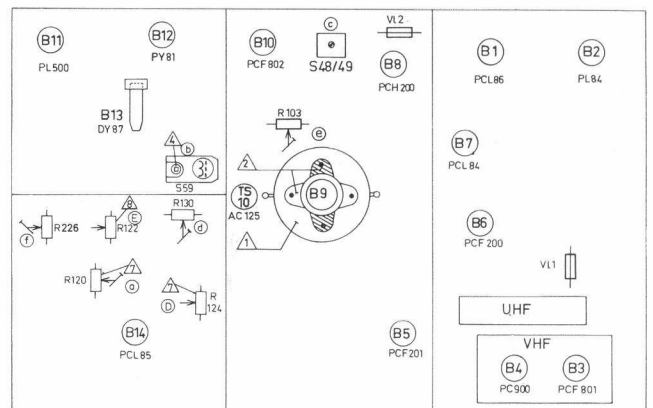
B 1	PCL 86	MF- + LF-versterker geluid
B 2	PL 84	LF-versterker geluid
B 3	PCF 801	Oscillator/menggedeelte VHF + MF-versterker UHF
B 4	PC 900	HF-versterker UHF
B 5	PCF 201	MF-versterker
B 6	PCF 200	MF-versterker + storingsonderdrukker
B 7	PCL 84	Video-eindversterker + MF-AVR en VHF-AVR
B 8	PCH 200	Synchronisatiescheider + knipper
B 9	A 47-11 W	Beeldbuis
B 10	PCF 802	Reactantiebuis + lijnosillator
B 11	PL 500	Lijnuitgang
B 12	PY 81	Boosterdiode
B 13	DY 87	Hoogspanningsgelijkrichter
B 14	PCL 85	Rasteroscillator en -uitgang
GR 1	BY 100	Gelijkrichter voeding
GR 2	BY 100	Gelijkrichter voeding
GR 3	OA 90	MF-versterker
GR 4	AA 119	Detector FM-geluid
GR 5	AA 119	Detector FM-geluid
GR 6	OA 81	Storingsonderdrukker
GR 7	OA 90	Videodetector
GR 8	BA 100	Fazediscriminator
GR 9	BA 100	Fazediscriminator
GR 11	OA 81	Terugslagonderdrukker
GR 12	OA 81	Terugslagonderdrukker
GR 15	BA 100	Impulsversterker
TS 1	AF 186/83	HF-versterker UHF
TS 2	AF 186/84	Oscillator/menggedeelte UHF
TS 3	AF 126	MF-versterker geluid
TS 10	AC 125	Automatische rastersynchronisatie

CODENUMMERS

Masker	4822 116 01018
Achterwand	4822 438 20001
Tafelbeschermers	4822 162 01048
Bevestigingsplaat luidspreker	4822 160 00434
Pen bevestiging chassis	4822 107 00757
4-Standenkiezer UHF	4822 278 70001
Verlengas VHF	4822 107 00645
Verlengas UHF	4822 107 00644
Knoppen 1, 2, 3, 4	4822 116 00786
Knop 5	4822 412 10097
Knop 6	4822 412 40036
Knop 7	4822 412 10096
Knop 8	4822 412 40035
Knoppen 9, 10	4822 413 30152
Antenneplaat	4822 110 00273
Veer voor knoppen 1, 2, 3, 4	4822 098 00353
Veer bevestiging masker	4822 098 00355
Veer bevestiging knoppen 5 en 7	4822 098 00352
Veer bevestiging knoppen 9 en 10	4822 098 00357
Plug kanaalkiezer pakket	A3 494 37
Plughouder	A9 871 36
Buishouder PL500	4822 255 70097
Buishouder DY87	A3 788 75
Buishouder beeldbuis	4822 255 70096
Buishouder B5, 6 en 8	4822 143 00587
Buishouder B1, 2, 7, 10, 11, 12, 14	976/PW9 x 12
Detectie-eenheid (geluid)	4822 108 00562
Smoorspoel	A3 985 67
Detectie-eenheid (video)	4822 118 00206
Deflectie-eenheid	4822 118 00311
Lijnuitgangstransformator	4822 117 00518
Beelduitgangstransformator	4822 117 00367
Veiligheid VL1 2000 mA	974/V2000
Veiligheid VL2 400 mA	974/V400

Regelorganen

Geluidsterkte	R19/R20	4822 071 00938
Contrast	R56	4822 071 00891
Helderheid	R67a/R67b	916/GE400K + 600K
Beeldhoogte	R122	4822 101 10067
Verticale lineariteit	R124	E 097 AD/1K
Klank	R200	4822 101 70011



INSTELLINGEN

1. Het rechtzetten van het beeld

De klembeugel van de deflectie-eenheid iets losschroeven. Nu de deflectie-eenheid een beetje naar links of naar rechts draaien. Vergeet niet de klembeugel weer vast te schroeven.

2. Centrerig

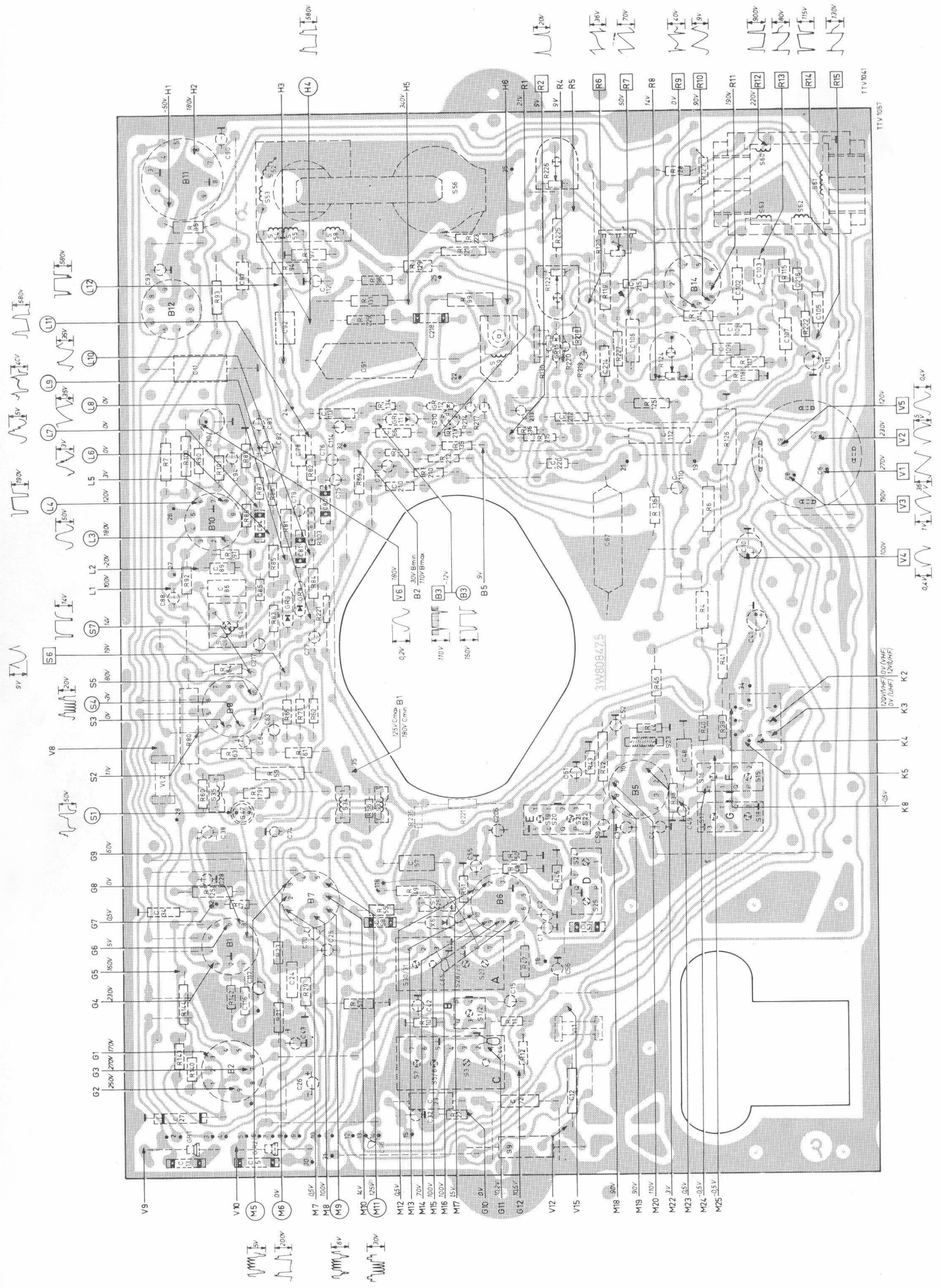
Op de achterzijde van de deflectie-eenheid zijn twee beweegbare platen aangebracht. Hiermede kan men het beeld respectievelijk in horizontale en in verticale richting verschuiven.

7. Verticale lineariteit

Instellen met knop 9 (D-R124). De lineariteit boven in het beeld wordt ingesteld met R120(a).

8. Beeldhoogte

Instellen met knop 10 (E-R122).

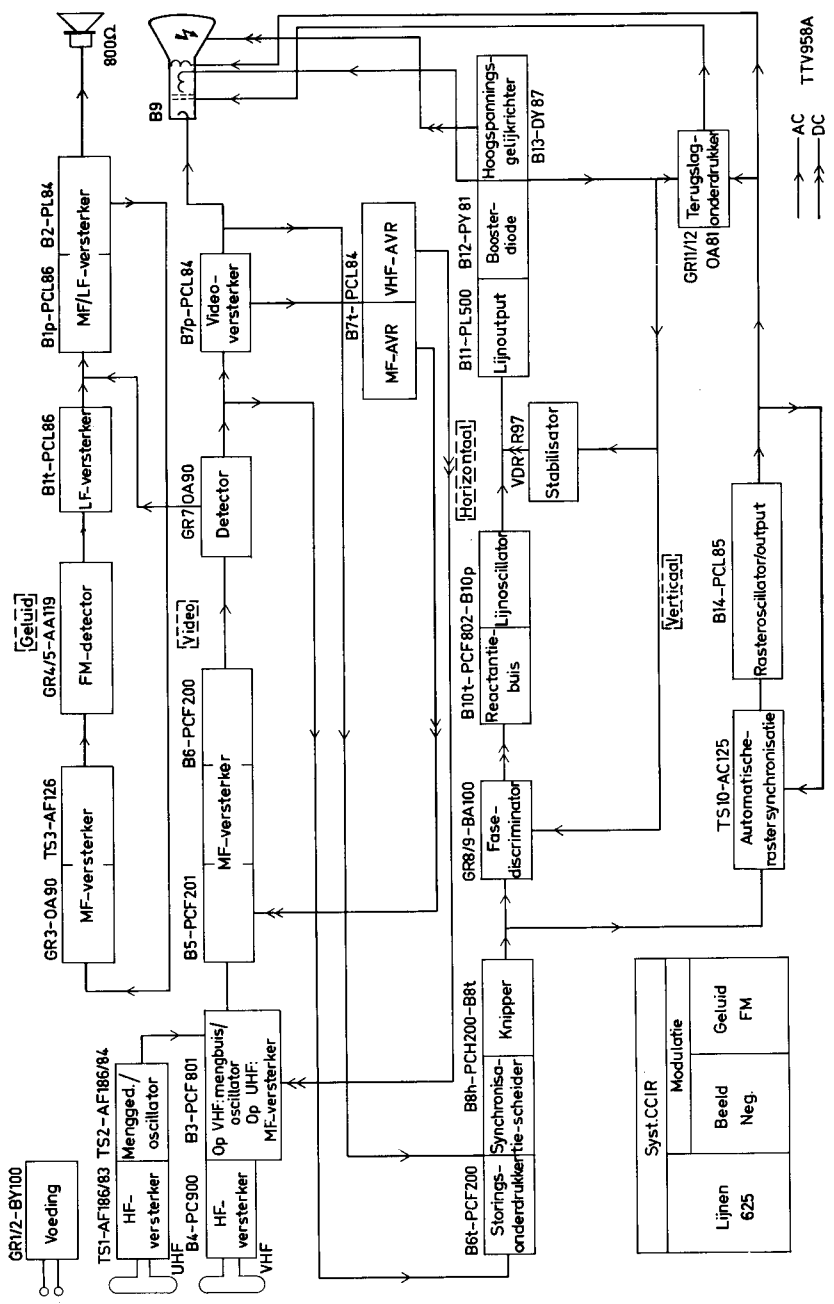


V9
 V10
 M5
 M6
 M7
 M8
 M9
 M10
 M11
 M12
 M13
 M14
 M15
 M16
 M17
 M18
 M19
 M20
 M21
 M22
 M23
 M24
 M25
 V1
 V2
 V3
 V4
 V5
 S1
 S2
 S3
 S4
 S5
 S6
 L1
 L2
 L3
 L4
 L5
 L6
 L7
 B1
 B2
 B3
 B4
 B5
 H1
 H2
 H3
 H4
 H5
 R1
 R2
 R3
 R4
 R5
 R6
 R7
 R8
 R9
 R10
 R11
 R12
 R13
 R14
 R15
 G1
 G2
 G3
 G4
 G5
 G6
 G7
 G8
 G9
 V8
 V12
 V15
 M18
 M19
 M20
 M21
 M22
 M23
 M24
 M25
 K1
 K2
 K3
 K4
 K5
 K6
 K7
 K8
 K9
 K10
 K11
 K12
 K13
 K14
 K15
 K16
 K17
 K18
 K19
 K20
 K21
 K22
 K23
 K24
 K25
 K26
 K27
 K28
 K29
 K30
 K31
 K32
 K33
 K34
 K35
 K36
 K37
 K38
 K39
 K40
 K41
 K42
 K43
 K44
 K45
 K46
 K47
 K48
 K49
 K50
 K51
 K52
 K53
 K54
 K55
 K56
 K57
 K58
 K59
 K60
 K61
 K62
 K63
 K64
 K65
 K66
 K67
 K68
 K69
 K70
 K71
 K72
 K73
 K74
 K75
 K76
 K77
 K78
 K79
 K80
 K81
 K82
 K83
 K84
 K85
 K86
 K87
 K88
 K89
 K90
 K91
 K92
 K93
 K94
 K95
 K96
 K97
 K98
 K99
 K100

TTV 1051

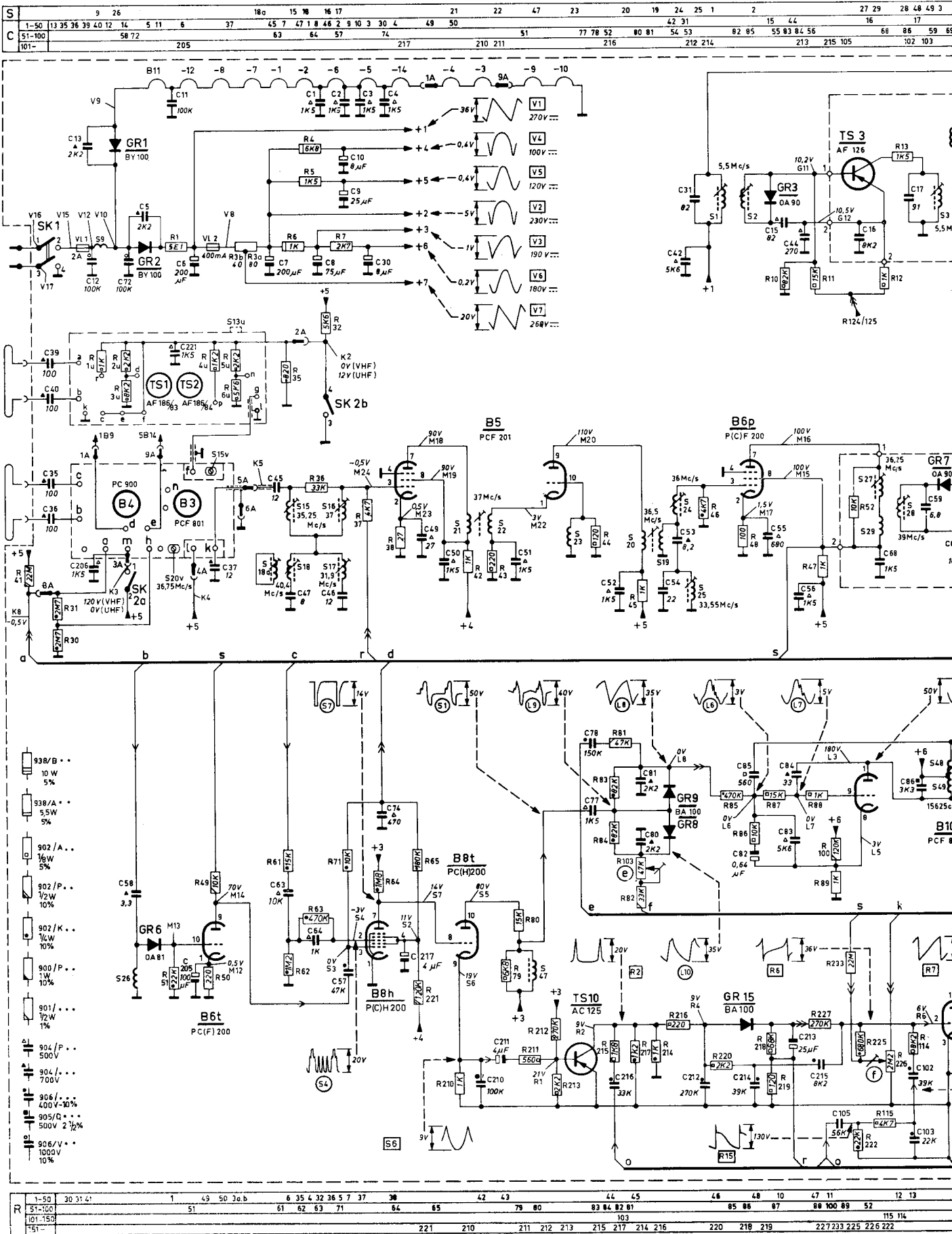
TTV 1041

120VAC 0V (MIF)
0V (MIF) 120VAC



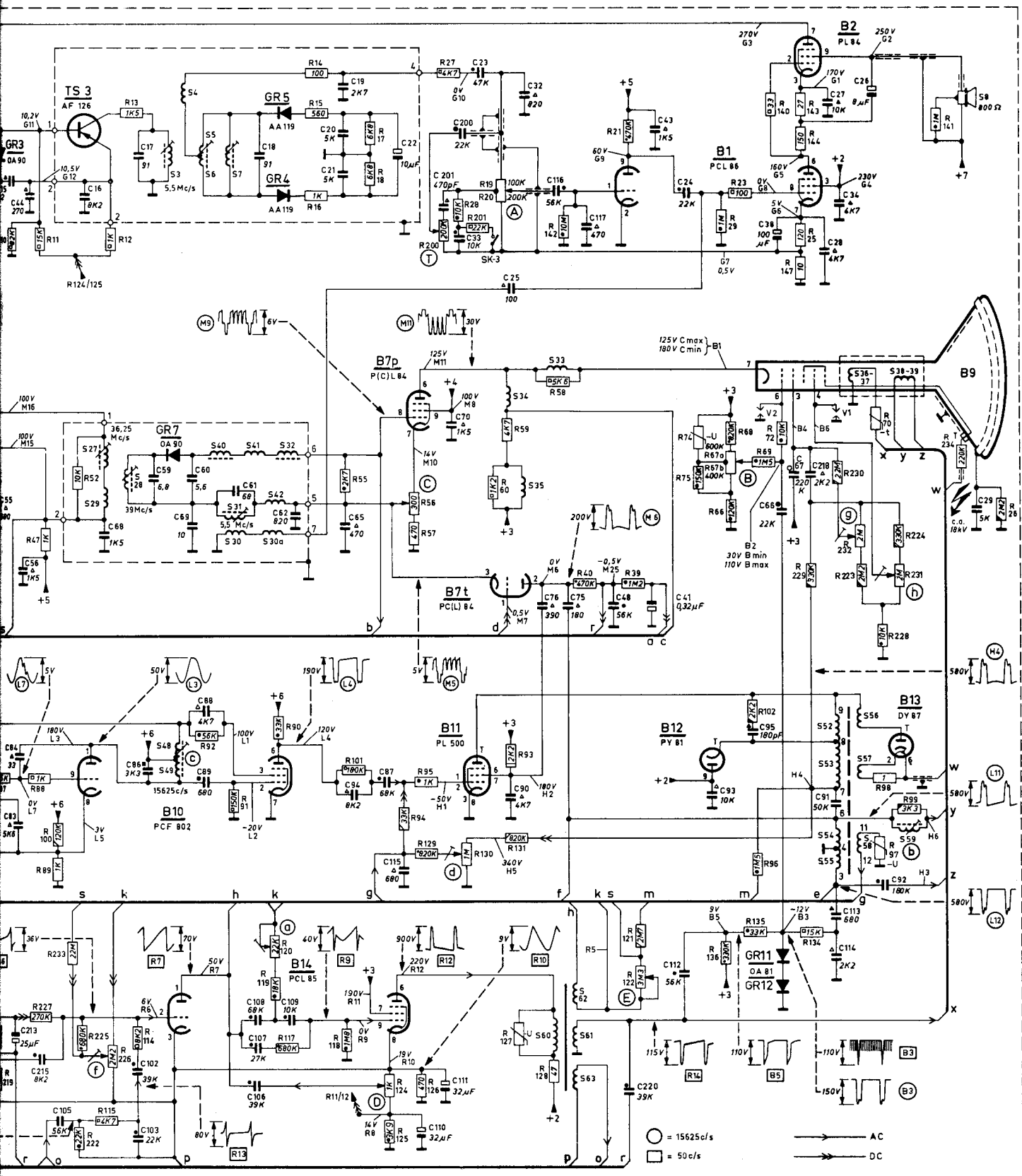
TTV958A
 AC →
 DC →

SCHEMA 19 TX 531 A



R	1-50	30 31 42	1	49 50 3a,b	6 35 4 32 36 5 7 37	38	42 43	83 84 82 81	46	48 10	47 11	12 13	
	51-100	51			61 62 63 71	64	65	79 80		85 86	87	88 100 89	52
	101-150											115 114	
	151-											227 233 225 226 222	

27	29	28	48	49	3	4	40	5	6	30	7	31	41	30a	42	32	34	35	33	60-63	52-58	36	37	38	39	59	8	S	
44	16	17	18	20	21	19	22	23	33	25	32	48	41	43	24	38	28	27	24	26	29	1-50							
53	84	56	68	86	59	69	60	88	89	61	62	94	65	87	70	90	76	75	117	220	112	93	95	66	91	67	92	51-100	C
213	215	105	102	103	106	107	108	109	115	110	201	111	200	116	117	220	112	218	114	113	101-								



-47	11	12	13	14	15	16	17	18	27	28	19	20	40	21	39	29	23	25	26	1-50												
88	100	89	52	92	91	90	55	94	56	57	95	60	59	93	58	74	75	67a	64	68	66	69	72	98	70	97	99	51-100	R			
227	233	225	226	222	119	120	117	118	101	124	125	126	129	130	127	131	128	142	121	122	136	102	135	140	147	143	134	144	145	134	141	101-150
227	233	225	226	222	200	201																		229	230	232	223	228	224	231	234	151-