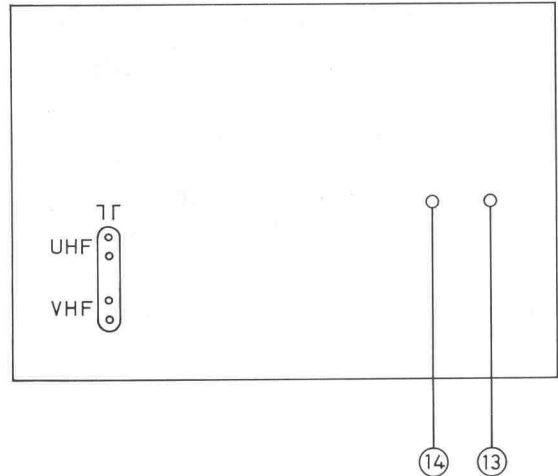
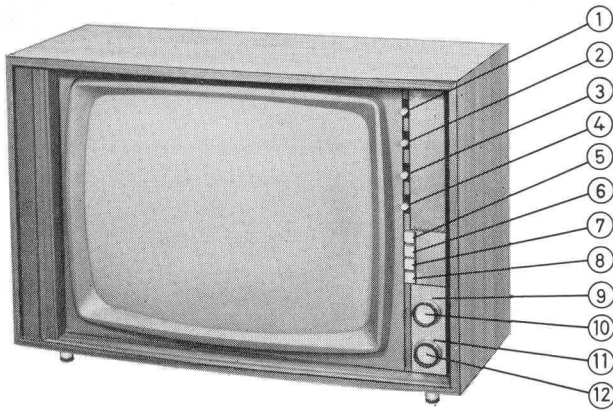


# SUPER-ONTVANGER 23 TX 513 A



## BEDIENINGSORGANEN

- |                            |            |
|----------------------------|------------|
| 1. Geluidssterkteregelaar  | (C-R32/33) |
| 2. Klankregelaar           | (D-R250)   |
| 3. Helderheidsregelaar     | (A-R111)   |
| 4. Contrastregelaar        | (B-R94)    |
| 5. Muziek/spraakschakelaar | (SK-d)     |
| 6. Schakelaar UHF          | (SK-c)     |
| 7. Rapidovision            | (SK-b)     |
| 8. Netschakelaar           | (SK-a)     |
| 9. Fijnregeling UHF        |            |
| 10. Afstemming UHF         |            |
| 11. Fijnregeling VHF       |            |
| 12. Kanaalschakelaar VHF   |            |
| 13. Beeldhoogteregelaar    | (E-R198)   |
| 14. Verticale lineariteit  | (F-R196)   |

## SPECIFICATIE

Antenne-aanpassing	300 ohm
Netspanning	220 V ~ 50 Hz
Verbruik	200 W
Beeldbuis	A 59 - 11 W
Luidspreker	AD 3729 AM (800 ohm, 3 W)
Afmetingen	51 x 74 x 40 cm
Kanalen	VHF - E2 t/m E11
Systeem	UHF C.C.I.R.

## CODENUMMERS

Masker	4822.116.00779
Veer (bevestiging masker)	4822.098.00355
Frontplaat	4822.116.00781
Drukknopeneenheid	4822.117.00339
Achterwand	4822.107.00643
Klemplaat (luidspreker)	4822.160.00434
Lamphouder (L1)	A3.311.15
Nok (bevestiging chassis)	P5.170.06/ZZ
Pen (bevestiging chassis)	4822.182.00521
Plaat (veiligheden)	4822.107.00517
Tafelbeschermers	4822.162.01048
Antenne-eenheid	4822.110.00273
Knop (1-4)	4822.116.00786
Veer in knoppen 1-4	4822.098.00353
Knop (13, 14)	P5.260.35/HA
Knop (9, 11)	4822.116.00886
Knop (12)	4822.116.00783
Knop (10)	4822.116.00785
Veer bevestiging knoppen 10, 12	4822.098.00352

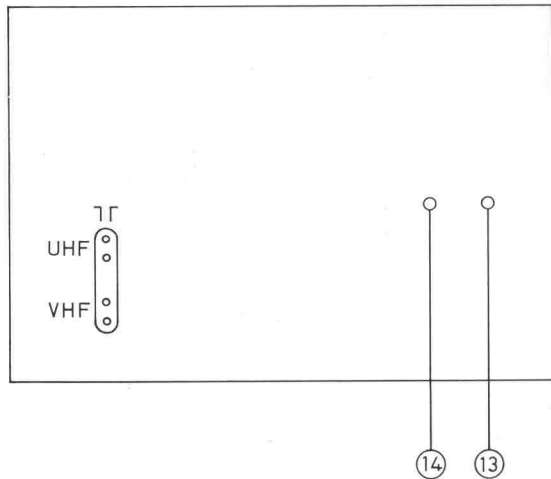
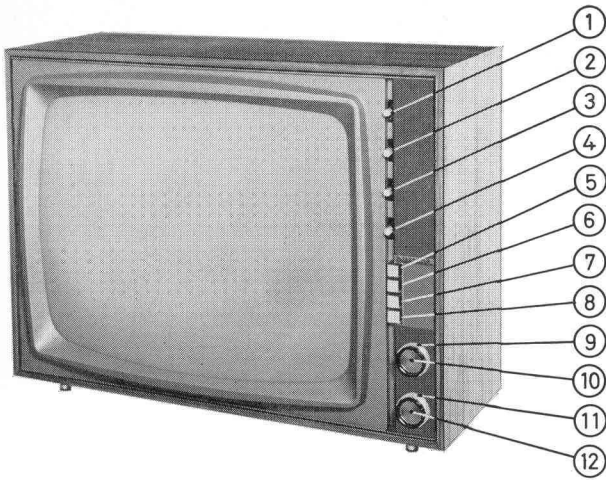
Grof/fijnregeling UHF	4822.116.00802
As op kanaalkiezer VHF	4822.107.00645
As op kanaalkiezer UHF	4822.107.00644
Tandwiel op UHF-kanaalkiezer	4822.116.00688
Lijnuitgangstransformator	4822.107.00516
Deflectie-eenheid	A3.232.38
Beelduitgangstransformator	4822.108.00555
Detectie-eenheid (geluid FM)	4822.108.00562
Detectie-eenheid (geluid AM)	4822.108.00556
Detectie-eenheid (video)	4822.118.00194

## Regelorganen

Geluidssterkte (C-R32/33)	4822.071.00884
Klank (D-R250)	916/GL 300 E
Helderheid (A-R111)	916/GE 2 M
Contrast (B-R94)	916/GE 50 K
Verticale lineariteit (F-R196)	916/GE 2 M
Beeldhoogte (E-R198)	916/GE 50 K
Veiligheid Z 1 (2000 mA)	974/V2000
Veiligheid Z 2 (400 mA)	974/V400
Veiligheid Z 3 (200 mA)	974/V200

Voor de overige gegevens van dit apparaat en het prinsipschema wordt verwezen naar de 23 TX 511 A

# SUPER-ONTVANGER 23 TX 511 A

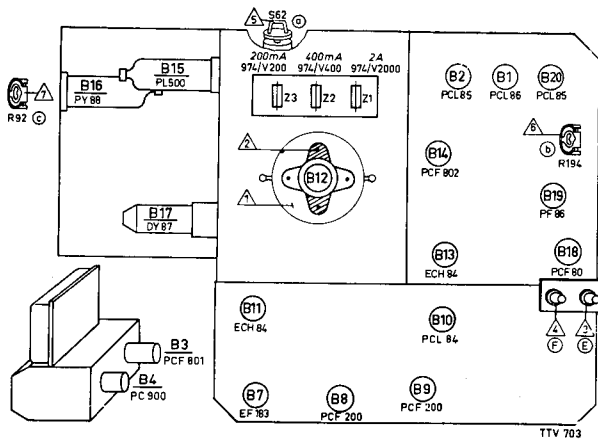


## BEDIENINGSORGANEN

- |                            |            |
|----------------------------|------------|
| 1. Geluidssterkteregelaar  | (C-R32/33) |
| 2. Klankregelaar           | (D-R250)   |
| 3. Helderheidsregelaar     | (A-R111)   |
| 4. Contrastregelaar        | (B-R94)    |
| 5. Muziek/spraakschakelaar | (SK-d)     |
| 6. Schakelaar UHF          | (SK-c)     |
| 7. Rapidovision            | (SK-b)     |
| 8. Netschakelaar           |            |
| 9. Fijnregeling UHF        |            |
| 10. Afstemming UHF         |            |
| 11. Fijnregeling VHF       |            |
| 12. Kanaalschakelaar VHF   |            |
| 13. Beeldhoogteregelaar    | (E-R198)   |
| 14. Verticale lineariteit  | (F-R196)   |

## SPECIFICATIE

Antenne-aanpassing	300 ohm
Netspanning	220 V ~ 50 Hz
Verbruik	200 W
Beeldbuis	A59 - 11 W
Luidspreker	AD 3729 AM (800 ohm, 3 W)
Afmetingen	51 × 66 × 40 cm
Kanalen	VHF - E2 t/m E11
	UHF
Systeem	C.C.I.R.



## INSTELLINGEN (Δ zie boven)

### 1. Het rechtzetten van het beeld

De klembeugel van de deflectie-eenheid iets losschroeven. Nu de deflectie-eenheid iets naar links of naar rechts draaien. Vergeet niet de klembeugel weer vast te schroeven.

### 2. Centreering

Op de achterzijde van de deflectie-eenheid zijn twee beweegbare platen aangebracht. Hiermede kan men het beeld respectievelijk in horizontale en in verticale richting verschuiven.

### 3. Beeldhoogte

In te stellen met knop 13 (E-R198).

### 4. Verticale lineariteit

In te stellen met knop 14 (F-R196).

### 5. Horizontale lineariteit

Stel het apparaat op normale wijze op een zender in. Door het metalen oogje in of uit S62 (a) te schuiven kan men de lineariteit instellen.

### 6. Het stilzetten van een in verticale richting lopend beeld

R194(b) iets bijregelen tot het beeld stil staat. Daarna controleren of dat ook nog het geval is als de kanaalkiezerknop wordt verdraaid.

### 7. Contrastregeling

Contrastregelaar op minimum instellen. Stel het apparaat op normale wijze op een zender in. Met R92(c) het contrast zodanig instellen dat een goed gesynchroniseerd beeld juist zichtbaar wordt.

## 8. Rapidovision

Door opnieuw indrukken van toets 7 komt deze vrij en verdwijnen beeld en geluid. Indicatielamp geeft aan dat het toestel niet is uitgeschakeld

## OVERZICHT BUIZEN EN HALFGELEIDERS

B 1	PCL 86	L.F.-versterker
B 2	PCL 85	Eindbuis (geluid) en terugslagonderdrukker
B 3	FCF 801	Meng-/oscillatorbuis VHF en M.F.-versterker UHF
B 4	PC 900	H.F.-versterker VHF
B 7	EF 183	M.F.-versterker
B 8	PCF 200	M.F.-versterker en knipper
B 9	PCF 200	M.F.-versterker en storingsonderdrukker
B 10	PCL 84	Video-eindbuis en M.F.-AVR
B 11	ECH 84	VHF-AVR, stille inschakeling en synchronisatiescheider
B 12	A 59 - 11 W	Beeldbuis
B 13	ECH 84	Synchronisatiesleutelbuis
B 14	PCF 802	Reactantie- en lijnoscillatorbuis
B 15	PL 500	Lijneindbuis
B 16	PY 88	Boosterdiode
B 17	DY 87	Hoogspanningsgelijkrichter
B 18	PCF 80	Synchronisatieversterker en fazediscriminator
B 19	PF 86	Rasteroscillator
B 20	PCL 85	Rasterversterker en rastereindbuis
X 1	BY 100	Gelijkrichter (voeding)
X 2	OA 90	M.F.-versterker (geluid)
X 3	AA 119 }	Detector (geluid)
X 4	AA 119 }	
X 5	OA 90	Detector (video)
X 6	BA 100 }	Fazediscriminator
X 7	BA 100 }	
X 8	BA 100	Impulsversterker
X 9	OA 81 }	Stabilisator
X 10	OA 81 }	
X 11	OA 90	Storingsonderdrukker
X 12	OA 90	M.F.-versterker (geluid)
TS 1	AF 126 }	M.F.-versterker (geluid)
TS 2	AF 126 }	
TS 3	AF 126 }	
TS 4	AF 186/84	Meng-/oscillatortransistor
TS 5	AF 186/83	H.F.-versterker UHF
L 1	955/D 6 × 50	(7121/D)

## HET VERWIJDEREN VAN DE ACHTERWAND

Hierbij gaat men als volgt te werk:

1. Apparaat uitschakelen.
2. Verwijder de bevestigingsschroeven.
3. Trek de achterwand aan de bovenzijde een weinig naar u toe.
4. Licht de achterwand uit de klemmen.

## HET UITDRAAIEN VAN HET CHASSIS

Verwijder de achterwand.

Draai de schroef linksboven uit en verwijder de bevestigingspen aan de onderzijde.

Het chassis kan nu worden uitgedraaid.

Bij het vastzetten van het chassis, dit iets optillen.

## VERVANGEN VAN BUIZEN IN DE HOOGSPANNINGSKOOL

1. Sluit de hoogspanningsaansluiting van de beeldbuis kort tegen het chassis; dit om de achtergebleven lading van de beeldbuis onschadelijk te maken.
2. Draai de bevestigingsschroeven van het deksel enige slagen los, waarna het deksel kan worden verwijderd.
3. Licht vervolgens het dopje van de hoogspanningsbuis (DY87) en trek de buis voorzichtig uit de voet.
4. De beide andere buizen (PY88, PL500) kan men uitnemen, nadat de veren aan de bovenzijde voorzichtig zijn verwijderd.

Na het inzetten van de hoogspanningsbuis de topaansluiting weer goed aandrukken.

## CODENUMMERS

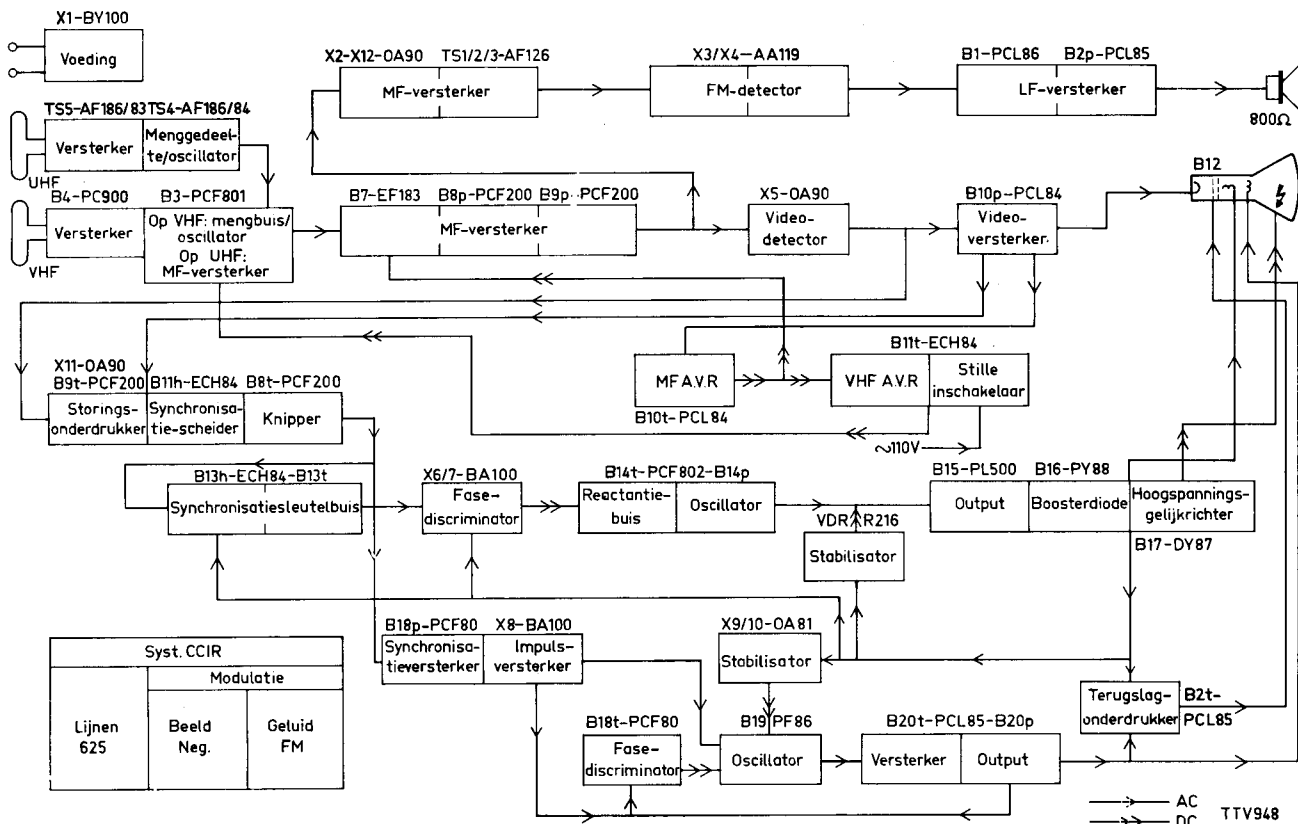
Masker	4822.116.00779
Veer (bevestiging masker)	4822.098.00355
Frontplaat	4822.116.00781
Drukknoppeenhed	4822.117.00339
Achterwand	4822.107.00643
Klemplaat luidspreker	4822.160.00434
Lamphouder (L1)	A3.311.15
Nok, bevestiging chassis	P5.170.06/ZZ
Pen, bevestiging chassis	4822.182.00521
Plaat (veiligheden)	4822.107.00517
Tafelbeschermers	4822.162.01048
Antenne-eenheid	4822.110.00273
Knop (1-4)	4822.116.00786
Veer in knoppen 1-4	4822.098.00353
Knop (13, 14)	P5.260.35/HA
Knop (9, 11)	4822.116.00886
Knop (12)	4822.116.00783
Knop (10)	4822.116.00785
Veer bevestiging knoppen 10, 12	4822.098.00352

Grof/fijnregeling UHF	4822.116.00802
As op kanaalkiezer VHF	4822.107.00645
As op kanaalkiezer UHF	4822.107.00644
Tandwiel op UHF-kanaalkiezer	4822.116.00688
Lijnuitgangstransformator	4822.107.00516
Deflectie-eenheid	A3.232.38
Beelduitgangstransformator	4822.108.00555
Detectie-eenheid (geluid FM)	4822.108.00562
Detectie-eenheid (geluid AM)	4822.108.00556
Detectie-eenheid (video)	4822.118.00194

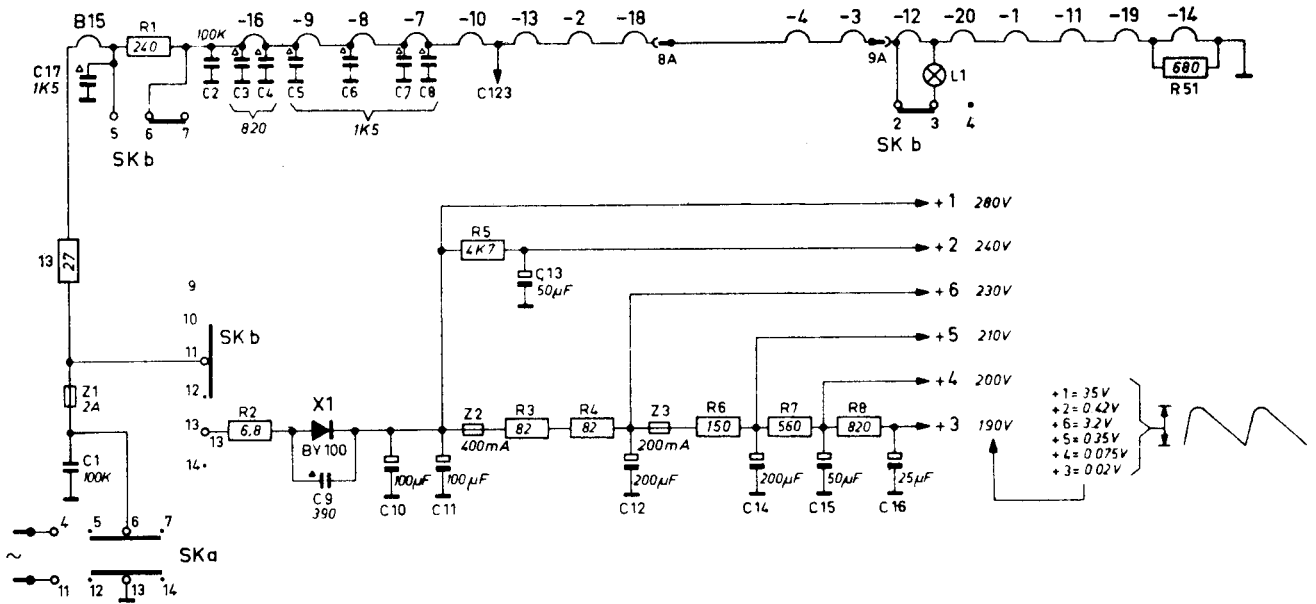
### Regelorganen

Geluidssterkte (C-R32/33)	4822.071.00884
Klank (D-R250)	916/GL 300 E
Helderheid (A-R111)	916/GE 2 M
Contrast (B-R94)	916/GE 50 K
Verticale lineariteit (F-R196)	916/GE 2 M
Beeldhoogte (E-R198)	916/GE 50 K
Veiligheid Z 1 (2000 mA)	974/V2000
Veiligheid Z 2 (400 mA)	974/V400
Veiligheid Z 3 (200 mA)	974/V200

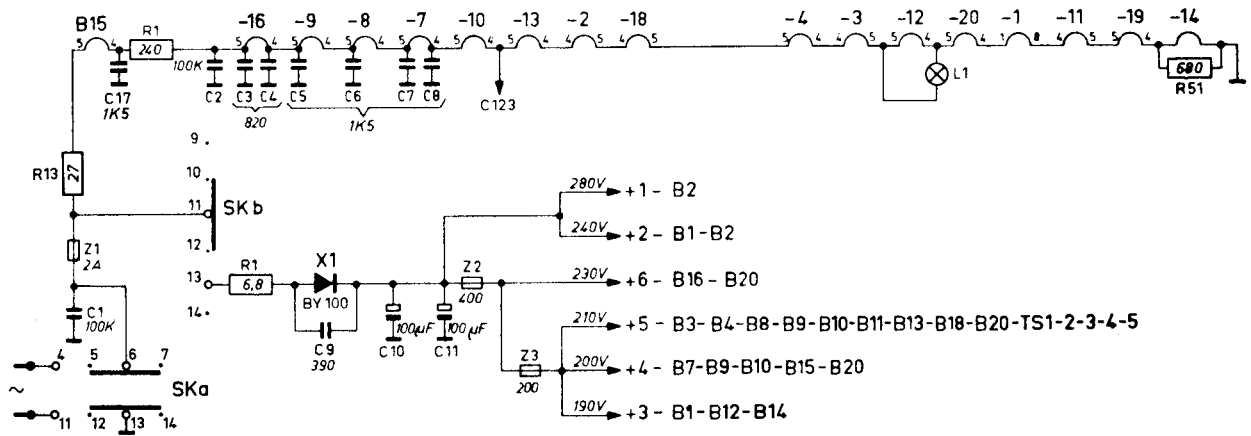
## BLOKSCHEMA



## SCHEMA'S VOEDINGSGEDEELTE



Schema bij aansluiting op 220 V~

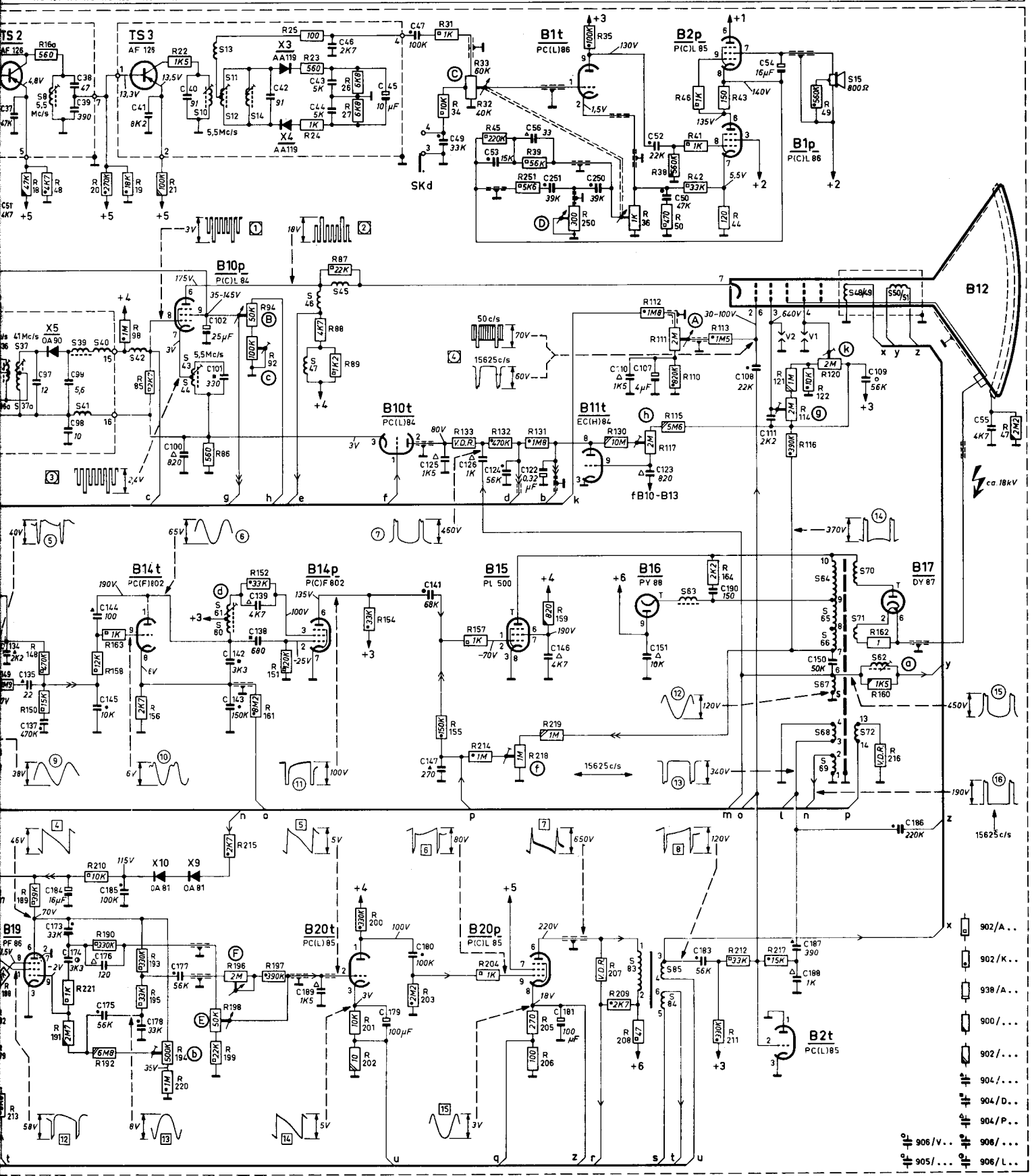


TTV 894

Vereenvoudigd schema bij aansluiting op 220 V~



37	37a	8	39	41	40	42	43	44	10	60	61	13	11	12	14	46	47	45	83	84	85	63	64-72	15	48	49	82	50	51	S					
37			38	39	40	41	40									42	43	44	46	45	47	49	53	56	52	50	54		55	1-75					
	195	197	97	98	99	144	145	100	142	101	102	143	139	138		140	141	125	147	126	124	122	146	110	107	123	111	108	150	109	76-150				
																173	184	174	175	176	185	178	177	189	179	180	251	181	250	151	183	187	188	186	151-



18	16a	48	20	19	21	22	23	24	25	23	24	26	27	31	34	32	33	45	39	36	35	50	38	46	41	42	44	43	49	47	1-75																	
149	148	150	98	85	86	94	92	88	87	89	153	133	132	131	130	112	111	117	115	110	130	112	111	117	115	110	114	121	116	122	120	160	162	216														
187	213	189	221	191	210	190	158	192	163	193	195	220	156	194	198	199	196	215	152	161	197	151	200	201	202	154	203	155	157	214	204	218	205	219	206	159	207	209	208	251	250	211	212	164	217	160	162	216