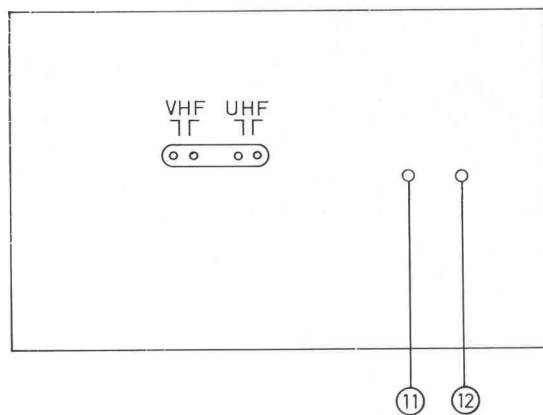
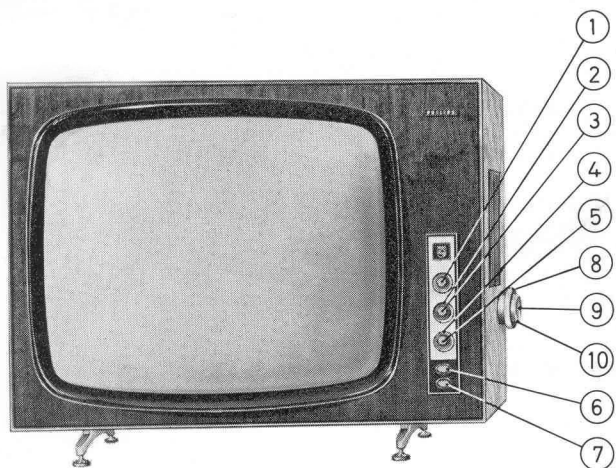


SUPER-ONTVANGER 23 TI 250 U



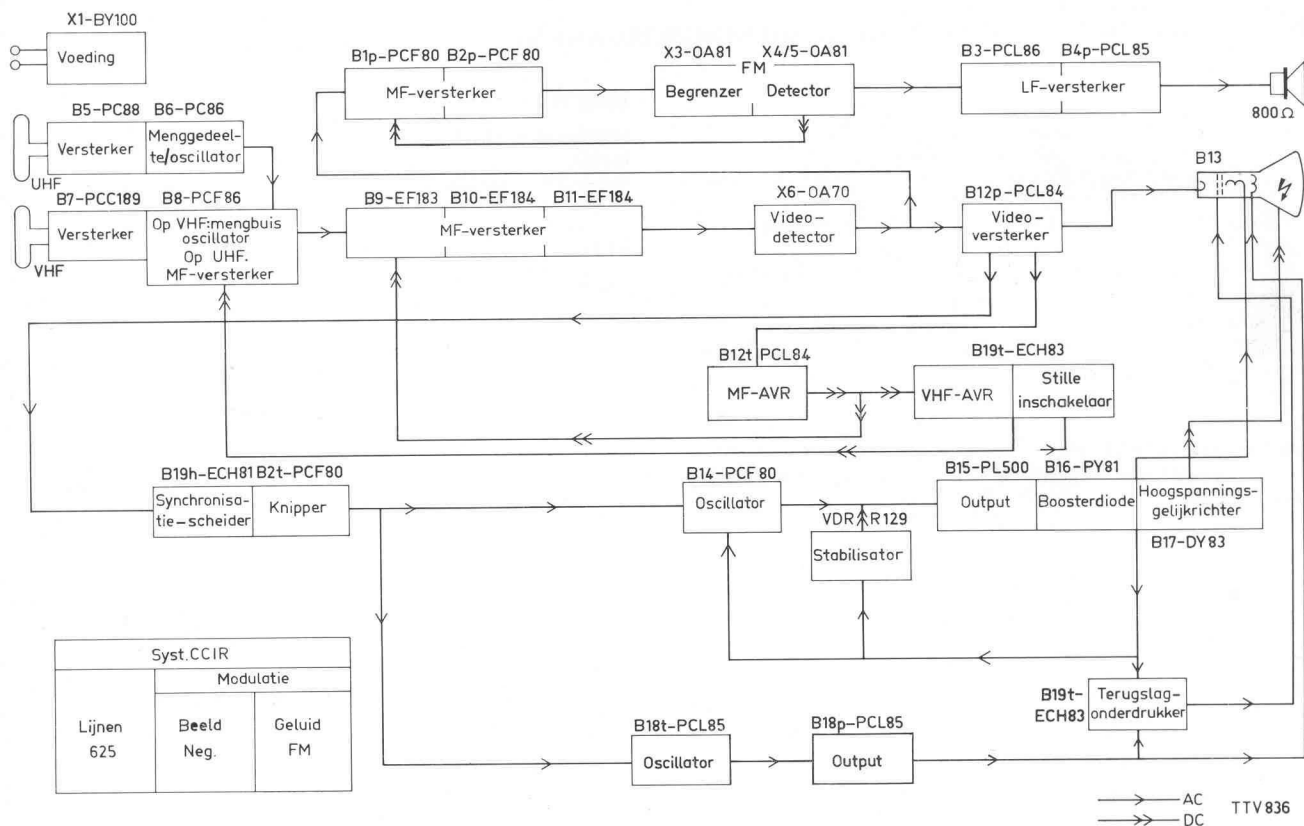
BEDIENINGSORGANEN

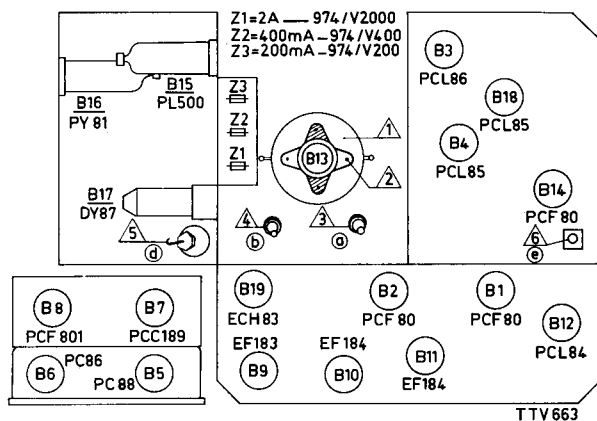
1. Geluidsterkteregelaar (C-R27/28)
2. Helderheidsregelaar (A-R92)
3. Contrastregelaar (B-R79)
4. Verticale synchronisatie (E-R143)
5. Horizontale synchronisatie (D-R117)
6. Netschakelaar (SK 1)
7. Schakelaar UHF
8. Afstemming UHF
9. Kanaalschakelaar VHF
10. Fijnregeling VHF
11. Verticale lineariteit (b-R147)
12. Beeldhoogteregelaar (a-R159)

SPECIFICATIE

Antenne-aanpassing 300 ohm
 Netspanning 220 V ~ 50 Hz
 Verbruik 180 W
 Beeldbuis A59-16W
 Luidspreker AD 3460 AM (800 ohm, 3 W)
 Afmetingen 54 x 73 x 40 cm
 Kanalen VHF-E2 t/m E11
 UHF
 Systeem C.C.I.R.

BLOKSCHEMA





INSTELLINGEN (Δ zie boven)

1. Het rechtzetten van het beeld

De klembeugel van de deflectie-eenheid iets losschroeven. Nu de deflectie-eenheid iets naar links of naar rechts draaien. Vergeet niet de klembeugel weer vast te schroeven.

2. Centreering

Op de achterzijde van de deflectie-eenheid zijn twee beweegbare platen aangebracht. Hiermede kan men het beeld respectievelijk in horizontale en in verticale richting verschuiven.

3. Beeldhoogte

In te stellen met knop 12 (a-R159).

4. Verticale lineariteit

In te stellen met knop 11 (b-R147), daarna de lineariteit aan de bovenzijde corrigeren met instelpotentiometer (R 155 c).

5. Horizontale lineariteit

Stel het apparaat op normale wijze in op een zender. Draai de plastic schroef van S48 (d) iets los. Door het metalen oogje in of uit S 48 (d) te schuiven kan men de lineariteit instellen.

6. Horizontale tijdbasis

Signaal toevoeren aan de antennebussen. Plaats de knop 5 (D-R 117) in de middenstand en synchroniseer het beeld met S45 (e).

7. Lijneindtrap

Helderheid op minimum.

Signaal aan de antennebussen toevoeren. Daarna „+” van diode-voltmeter aansluiten op knooppunt C 117/S52 en „-” op +2 van R131 (f). R131 (f) zo instellen, dat de meter 790 V aanwijst.

OVERZICHT BUIZEN EN HALFGELEIDERS

B 1	PCF 80	M.F.-versterker (geluid)
B 2	PCF 80	M.F.-versterker (geluid) en knipper
B 3	PCL 86	L.F.-versterker (geluid)
B 4	PCL 85	Eindbuis (geluid) en terugslagonderdrukker
B 5	PC 88	H.F.-versterker UHF
B 6	PC 86	Mengbuis/oscillator UHF
B 7	PCC 189	H.F.-versterker VHF
B 8	PCF 801	Mengbuis/oscillator VHF en MF-versterker UHF
B 9	EF 183	M.F.-versterker
B 10	EF 184	M.F.-versterker
B 11	EF 184	M.F.-versterker
B 12	PCL 84	Video-eindbuis en M.F.-AVR
B 13	A 59-16 W	Beeldbuis
B 14	PCF 80	Lijnoscillator
B 15	PL 500	Lijneindbuis
B 16	PY 81	Boosterdiode
B 17	DY 87	Hoogspanningsdiode
B 18	PCL 85	Rasteroscillator, rastereindbuis
B 19	ECH 83	VHF-AVR en synchronisatiescheider
X 1	BY 100	Gelijkrichter (voeding)
X 3	OA 81	Begrenzer (FM geluid)
X 4	OA 81	} Detector (geluid)
X 5	OA 81	
X 6	OA 70	

CODENUMMERS

Frontplaat	4822.202.00874
Knop (1-3-5)	4822.202.00875
Knop (1-2-4)	4822.202.00876
Achterwand	4822.202.00884
Druktoetsseenheid	4822.202.00877
Knop (8)	4822.202.00879
Knop (9)	4822.202.00882
Knop (10)	4822.202.00881
Luidsprekerrooster	4822.202.00885
Veiligheidshouder	4822.107.00517
Metalen voetbeugel onder kast	4822.202.00898
Metalen pootjes aan beugel	4822.202.00901
Plastic tafelbeschermers	4822.202.00899
Lijnuitgangstransformator	A 33.19.45
Deflectie-eenheid	A 3.232.38
Beelduitgangstransformator	4822.202.00889
Detectie-eenheid (geluid)	4822.202.00886
Detectie-eenheid (video)	A 3.157.35
Regelorganen	
Geluidssterkte (C-R27/28)	4822.202.00891
Contrast (B-R79)	} 4822.202.00892
Helderheid (A-R92)	
Horizontale synchronisatie (D-R117)	} 4822.202.00893
Verticale synchronisatie (E-R143)	
Veiligheid Z 1 (2000 mA)	974/V2000
Veiligheid Z 2 (400mA)	974/V 400
Veiligheid Z 3 (200mA)	974/V 200

VERWIJDEREN VAN DE ACHTERWAND

Hierbij gaat men als volgt te werk:

1. Apparaat uitschakelen.
2. Verwijder de schroeven van de achterwand.
3. Haal de achterwand rechtstandig naar u toe.

HET UITDRAAIEN VAN HET CHASSIS

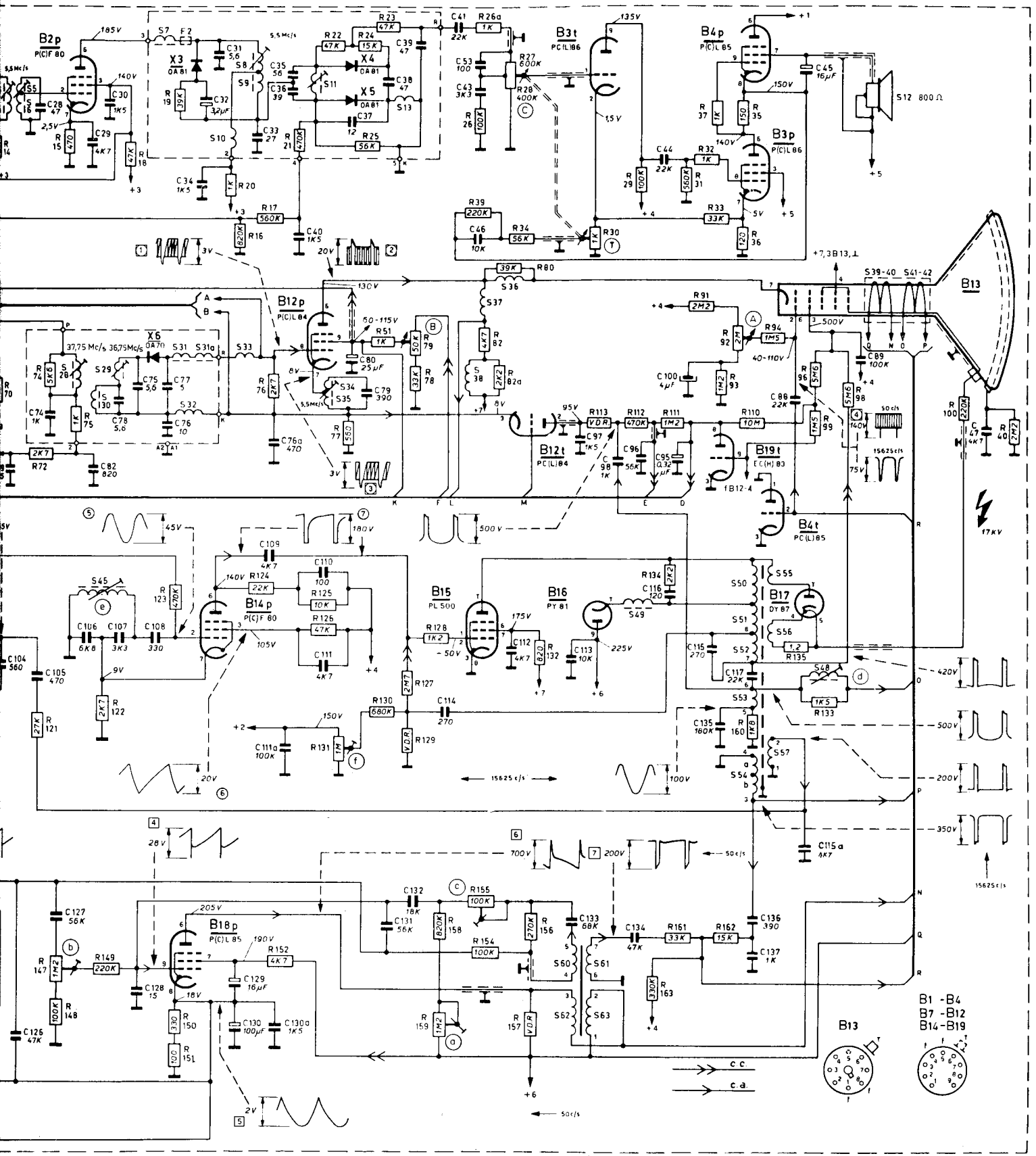
1. Verwijder de achterwand.
2. Draai de schroeven linksboven en middenonder uit.
3. Het chassis kan nu worden uitgedraaid.

HET VERVANGEN VAN DE BUIZEN IN DE HOOGSPANNINGSKOOI

1. Sluit de hoogspanningsaansluiting van de beeldbuis kort tegen het chassis, dit om de achtergebleven lading van de beeldbuis onschadelijk te maken.
2. Draai de bevestigingsschroeven van het deksel enige slagen los, waarna het deksel kan worden verwijderd.
3. Licht vervolgens het dopje van de hoogspanningsbuis (DY 87) en trek de buis voorzichtig uit de voet.
4. De beide andere buizen (PY 81, PL 500) kan men uitnemen, nadat de veren aan de bovenzijde voorzichtig zijn verwijderd.

Na het inzetten van de hoogspanningsbuis de topaansluiting weer goed aandrukken.

5	6	28	29	30	45	7	31	32	31a	10	8	9	33	11	34	35	13	38	37	36	60	62	61	63	49	44	50	51	52	53	54a	b	55	56	57	48	39	40	12	41	42	S										
28	29	30	34	32	31	33	35	36	40	37	38	39	41	43	46	53	97	98	96	95	100	115	117	88	115a	89	45																							1-50		
99	74	105	106	107	108	109	111a	110	111	114	112	113	116	115	117																																				51-100	
	126	127	128	129	130	130a				131	132																																									101-119
																																																				120-



14	15	18	19	20	16	17	21	22	24	25	23	26	29	26a	27	28	34	30	29	31	32	33	37	35	36	40	1-50																									
0.72	74	75		76	77	51	78	79	82	82a	80	113	112	134	111	91	92	93	94	96	99	98	100																											51-100		
	121	122	123	124	125	126	131	130	127	129	128	132	113	112	134	111	91	92	93	94	96	99	98	100																											101-139	
	147	148	149	150	151	152	159	158	155	154	157	156	163	161	162	160																																				140-