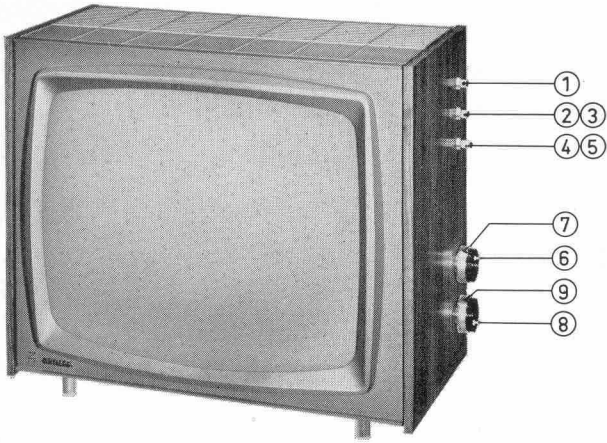
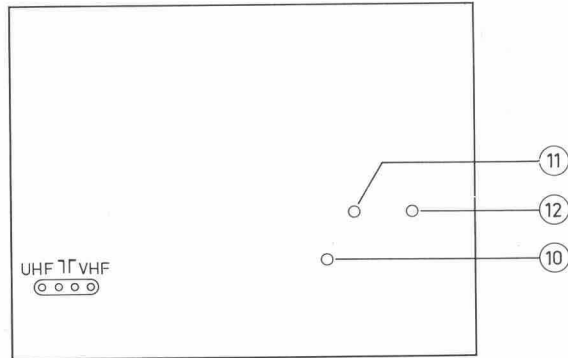


SUPER-ONTVANGER 19 TX 500 A



BEDIENINGSORGANEN

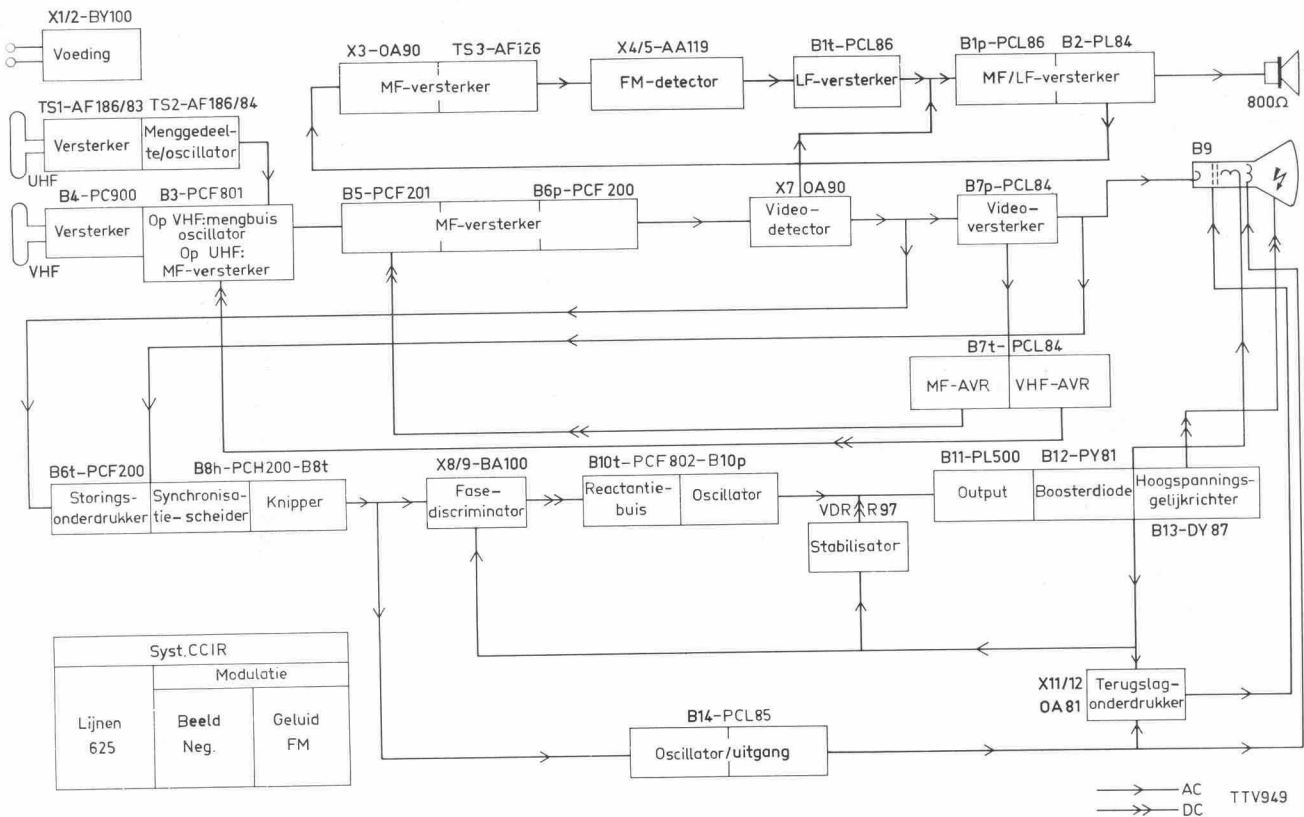
- | | |
|------------------------------|------------|
| 1. Helderheidsregelaar | (B-R67) |
| 2. Contrastregelaar | (C-R56) |
| 3. Netschakelaar | (SK-1) |
| 4. Geluidssterkteregelaar | (A-R19/20) |
| 5. Schakelaar UHF | (SK-2) |
| 6. Afstemming UHF | |
| 7. Fijnregeling UHF | |
| 8. Kanaalschakelaar VHF | |
| 9. Fijnregeling VHF | |
| 10. Verticale lineariteit | (D-R124) |
| 11. Beeldhoogteregelaar | (E-R122) |
| 12. Verticale synchronisatie | (F-R112) |

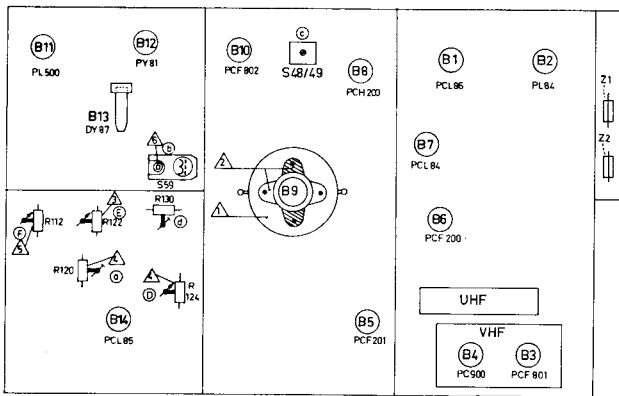


SPECIFICATIE

| | |
|--------------------|---------------------------|
| Antenne-aanpassing | 300 Ohm |
| Netspanning | 220 V ~ 50 Hz |
| Verbruik | 180 W |
| Beeldbuis | A47 - 11 W |
| Luidspreker | AD 3729 AM (800 ohm, 3 W) |
| Afmetingen | 42 x 52 x 32 cm |
| Kanalen | VHF E2 t/m E11 |
| | UHF |
| System | C.C.I.R. |

BLOKSCHEMA





INSTELLINGEN (Δ zie boven)

1. Het rechtzetten van het beeld.

De klembeugel van de deflectie-eenheid iets losschroeven. Nu de deflectie-eenheid een beetje naar links of naar rechts draaien. Vergeet niet de klembeugel weer vast te schroeven.

2. Centrering

Op de achterzijde van de deflectie-eenheid zijn twee beweegbare platen aangebracht. Hiermede kan men het beeld respectievelijk in horizontale en in verticale richting verschuiven.

3. Beeldhoogte

Instellen met knop 11 (E-R122)

4. Verticale lineariteit

Instellen met knop 10 (D-R124)

5. Het stilzetten van een in verticale richting lopend beeld

Dit is te bereiken met knop 12 (F-R112)

OVERZICHT BUIZEN EN HALFGELEIDERS

| | | |
|-----|-----------|---|
| B1 | PCL 86 | M.F.-versterker (geluid) en eindbuis (geluid) |
| B2 | PL 84 | M.F.-versterker (geluid) en eindbuis (geluid) |
| B3 | PC 900 | H.F.-versterker |
| B4 | PCF 801 | Mengbuis |
| B5 | PCF 201 | M.F.-versterker |
| B6 | PCF 200 | M.F.-versterker en storingsonderdrukker |
| B7 | PCL 84 | Video-eindbuis en A.V.C. |
| B8 | PCH 200 | Synchronisatiescheider |
| B9 | A57-11W | Beeldbuis |
| B10 | PCF 802 | Lijnosillator |
| B11 | PL 500 | Lijneindbuis |
| B12 | PY 81 | Boosterdiode |
| B13 | DY 87 | Hoogspanningsgelijkrichter |
| B14 | PCL 85 | Rasteroscillator en rastereindbuis |
| X1 | BY 100 | } Gelijkrichter (voeding) |
| X2 | BY 100 | |
| X3 | OA 90 | M.F.-versterker (geluid) |
| X4 | AA 119 | } Detector (geluid) |
| X5 | AA 119 | |
| X6 | OA 81 | Storingsonderdrukker |
| X7 | OA 90 | Detector (video) |
| X8 | BA 100 | } Fazediscriminator |
| X9 | BA 100 | |
| X10 | BA 100 | Gelijkrichter |
| X11 | OA 81 | } Terugslagonderdrukker |
| X12 | OA 81 | |
| TS1 | AF 186/83 | H.F.-versterker UHF |
| TS2 | AF 186/84 | Meng/oscillatorgedeelte UHF |
| TS3 | AF 126 | M.F.-versterker (geluid) |

HET VERWIJDEREN VAN HET CHASSIS

Verwijder achterwand door het uitdraaien van de bevestigings-schroeven.

Noteer de stand van de VHF- en UHF- kanaalkiezerknoppen en verwijder deze dan door te trekken. Door nu het chassis van de twee ophangboutjes te lichten kan het verwijderd worden. Het chassis kan nu met het daartoe aangebrachte boutje (bevestigd aan de hoogspanningskooi) opgehangen worden aan het bovenste sleutelgat in de rechter kastbeugel. Bij het weer aanbrengen van het chassis er op letten dat het sleufje linksonder (± 10 cm vanaf linkerkant) precies over het tapeinde van het boutje (in onderste kastbeugel) valt.

Door het bevestigen van de achterwand wordt het chassis automatisch vastgezet.

VERVANGEN VAN DE BUIZEN IN HET HOOGSPANNINGSGEDEELTE

1. Sluit de hoogspanningsaansluiting van de beeldbuis kort tegen het chassis. Dit om de achtergebleven lading van de beeldbuis onschadelijk te maken.
2. Licht vervolgens het dopje van de hoogspanningsbuis (DY 87) en trek de buis voorzichtig uit de voet.
3. De beide andere buizen (PY 81, PL 500) kan men uitnemen, nadat de veren aan de bovenzijde voorzichtig zijn verwijderd. Na het inzetten van de hoogspanningsbuis de topaansluiting weer goed aandrukken.

CODENUMMERS

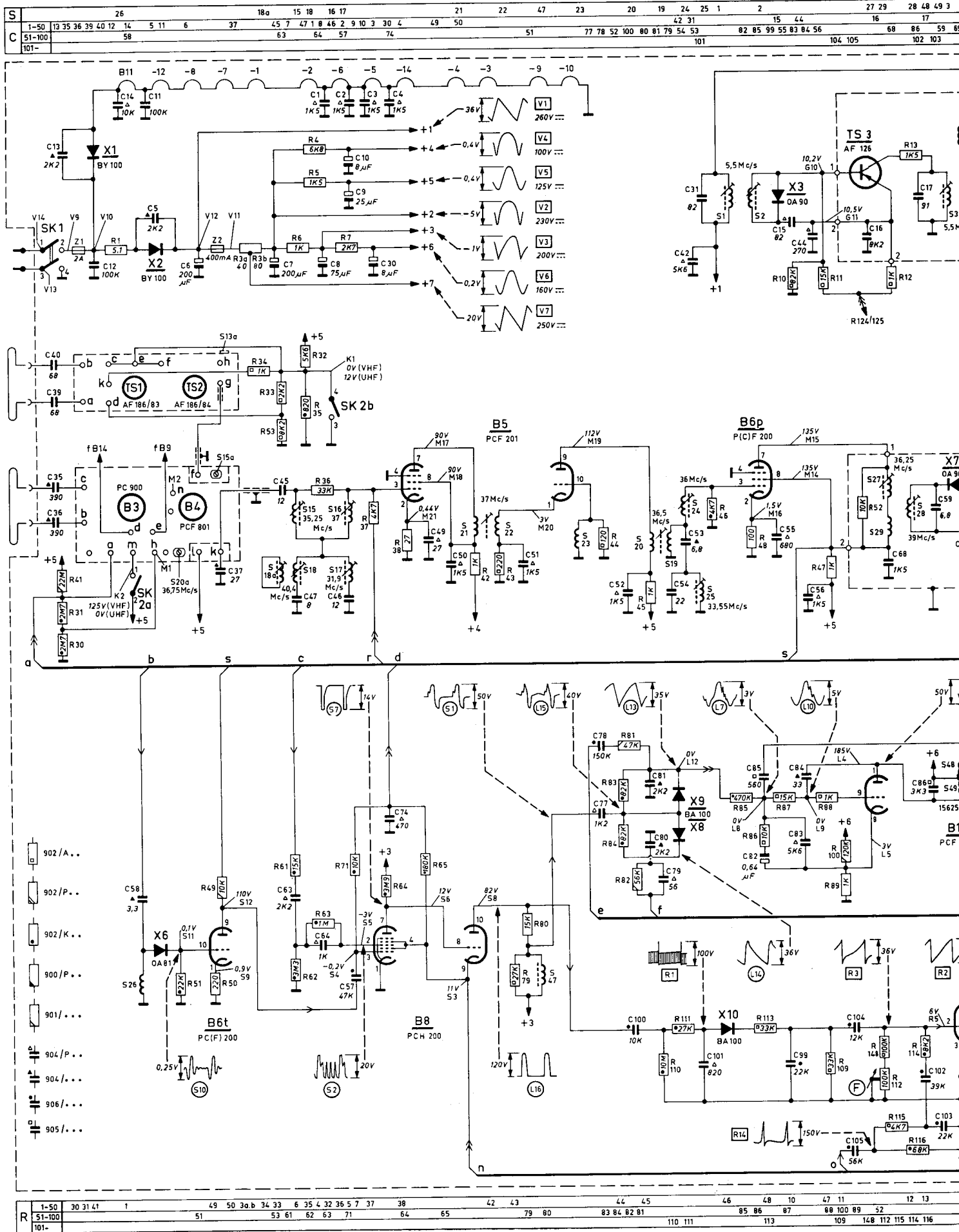
| | |
|-------------------------------|----------------|
| Masker (00/05/16/17/38/76) | 4822.116.00839 |
| Masker/07 | 4822.116.00887 |
| Veer bevestiging masker | 4822.098.00355 |
| Tafelbeschermers | 4822.162.01048 |
| Achterwand | 4822.118.00198 |
| Plaat bevestiging luidspreker | 4822.160.00434 |
| Plastic rooster | 4822.107.00658 |
| Knop (1-5) | 4822.116.00829 |
| Knop (7 en 9) | 4822.116.00886 |
| Knop (6) | 4822.116.00827 |
| Knop (9) | 4822.116.00799 |
| Knoppen (10, 11, 12) | 4822.116.00824 |
| Plastic ring rond knoppen 1-5 | 4822.107.00654 |
| Klemveer voor knoppen 6 en 8 | 4822.098.00352 |
| Veer voor knoppen 10, 11, 12 | 4822.098.00357 |
| Grof/fijnregeling | 4822.116.00802 |
| Verlengas (kanaalkiezer UHF) | 4822.107.00644 |

| | |
|------------------------------|----------------|
| Verlengas (kanaalkiezer VHF) | 4822.107.00653 |
| Antenneplaat | 4822.110.00273 |
| Plaat (veiligheden) | 4822.116.00826 |
| Lijnuitsgangstransformator | 4822.117.00366 |
| Deflectie-eenheid | 4822.118.00234 |
| Beelduitgangstransformator | 4822.117.00367 |
| Detectie-eenheid (geluid) | 4822.108.00562 |
| Detectie-eenheid (video) | 4822.118.00206 |

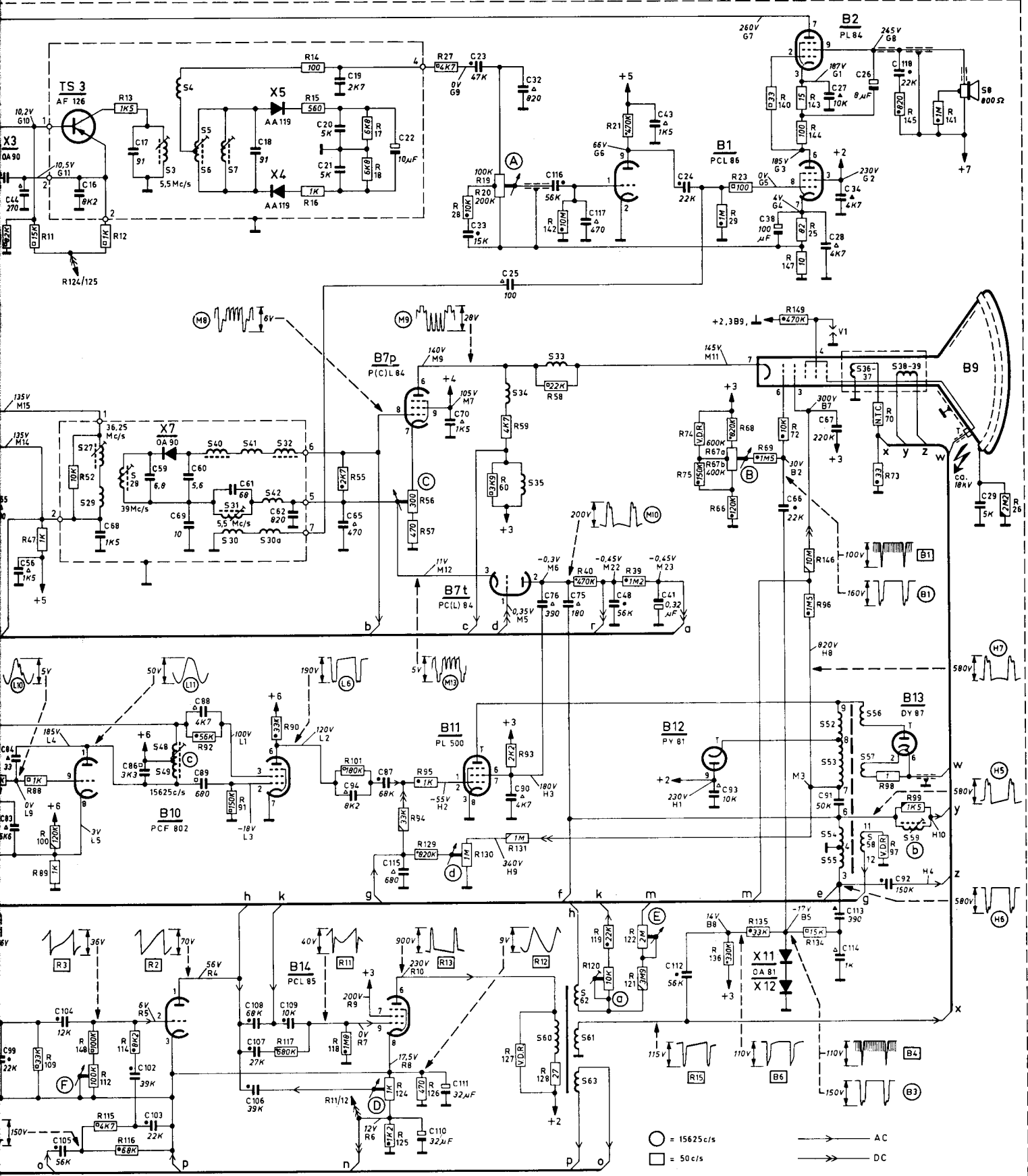
Regelorganen

| | |
|-----------------------------------|----------------------|
| Geluidssterkte (A-R19) | 4822.071.00938 |
| Helderheid (B-R67) | 916/GE.400 K + 600 K |
| Contrast (C-R56) | 4822.071.00891 |
| Beeldhoogte (E-R122) | 4822.071.00989 |
| Verticale lineariteit (D-R124) | E.097.AD/1 K |
| Verticale synchronisatie (F-R112) | E.097.AD/100 K |
| Veiligheid Z1 (2000 mA) | 974/V2000 |
| Veiligheid Z2 (400 mA) | 974/V 400 |

PRINCIPESHEMA 19 TX 500 A



| | | | | | | | | | | | | | | | | | | | | | | | | | | | |
|-----|-----|-----|-----|-----|-----|-----|-----|-----|-----|-----|-----|-----|-----|-----|-----|-----|------|----|-------|--------|----|----|------|----|----|---|---|
| 27 | 29 | 28 | 48 | 49 | 3 | 4 | 40 | 5 | 6 | 30 | 7 | 31 | 41 | 30a | 42 | 34 | 35 | 33 | 60-63 | 52-58 | 36 | 37 | 38 | 39 | 59 | 8 | S |
| 44 | 16 | 17 | 18 | 19 | 20 | 21 | 19 | 22 | 23 | 33 | 25 | 32 | 48 | 41 | 43 | 24 | 38 | 28 | 27 | 34 | 26 | 29 | 1-50 | | | | |
| 83 | 84 | 56 | 68 | 86 | 59 | 69 | 60 | 88 | 89 | 61 | 62 | 70 | 76 | 75 | 93 | 66 | 91 | 67 | 92 | 51-100 | C | | | | | | |
| 104 | 105 | 102 | 103 | 106 | 107 | 108 | 109 | 115 | 110 | 111 | 116 | 117 | 112 | 114 | 113 | 118 | 101- | | | | | | | | | | |



| | | | | | | | | | | | | | | | | | | | | | | | | | | | | | | | | | |
|------|-----|-----|-----|-----|-----|-----|-----|-----|-----|-----|-----|-----|-----|-----|-----|-----|-----|------|-----|-----|-----|-----|-----|-----|-----|-----|-----|-----|-----|------|--------|--|---|
| 47 | 11 | 12 | 13 | 14 | 15 | 16 | 17 | 18 | 19 | 20 | 21 | 39 | 40 | 29 | 23 | 25 | 26 | 1-50 | | | | | | | | | | | | | | | |
| 88 | 100 | 89 | 52 | 92 | 91 | 90 | 55 | 94 | 56 | 57 | 95 | 60 | 59 | 93 | 58 | 74 | 75 | 67a | 66 | 68 | 69 | 72 | 96 | 98 | 70 | 97 | 99 | 73 | 26 | 1-50 | | | |
| 109 | 148 | 112 | 115 | 114 | 116 | 117 | 118 | 101 | 124 | 125 | 129 | 126 | 130 | 127 | 131 | 128 | 142 | 119 | 120 | 121 | 122 | 136 | 149 | 135 | 140 | 147 | 143 | 144 | 146 | 134 | 51-100 | | |
| 101- | | | | | | | | | | | | | | | | | | | | | | | | | | | | | | | | | R |

AB SERVEX

STOCKHOLM • GÖTEBORG • MALMÖ
NORRKÖPING • SUNDSVALL • MARIESTAD

ROS RADIO/TV-SERVICE

TEL. 8107/10374

STORVRETSVAGEN 27, 147 00 TUMBA

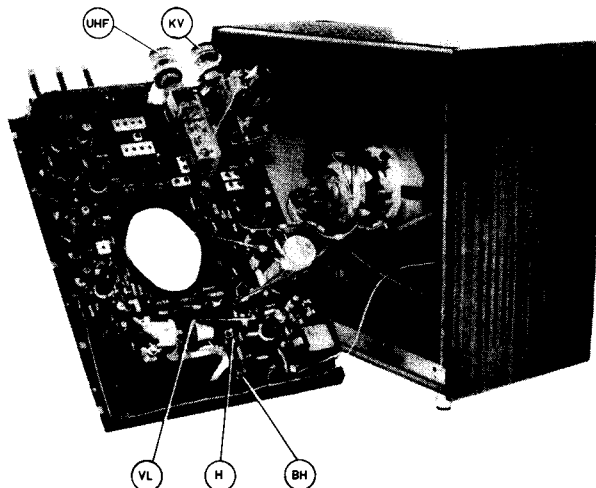
SERVICEBLAD ÖVER CHASSI

F2A

Chassiet ingår i följande apparater:

PHILIPS DUX CONSERTON

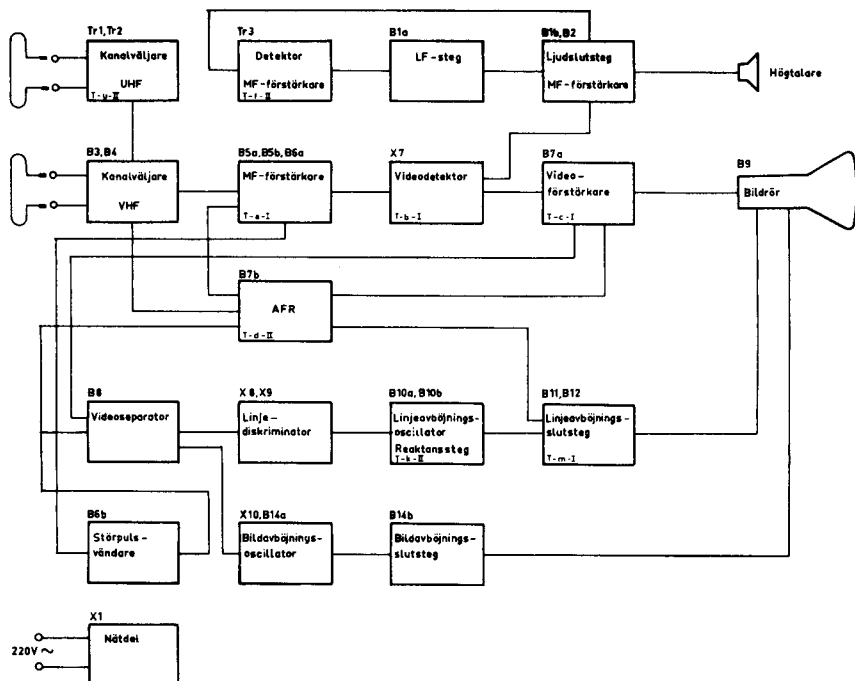
19 TX 500 A



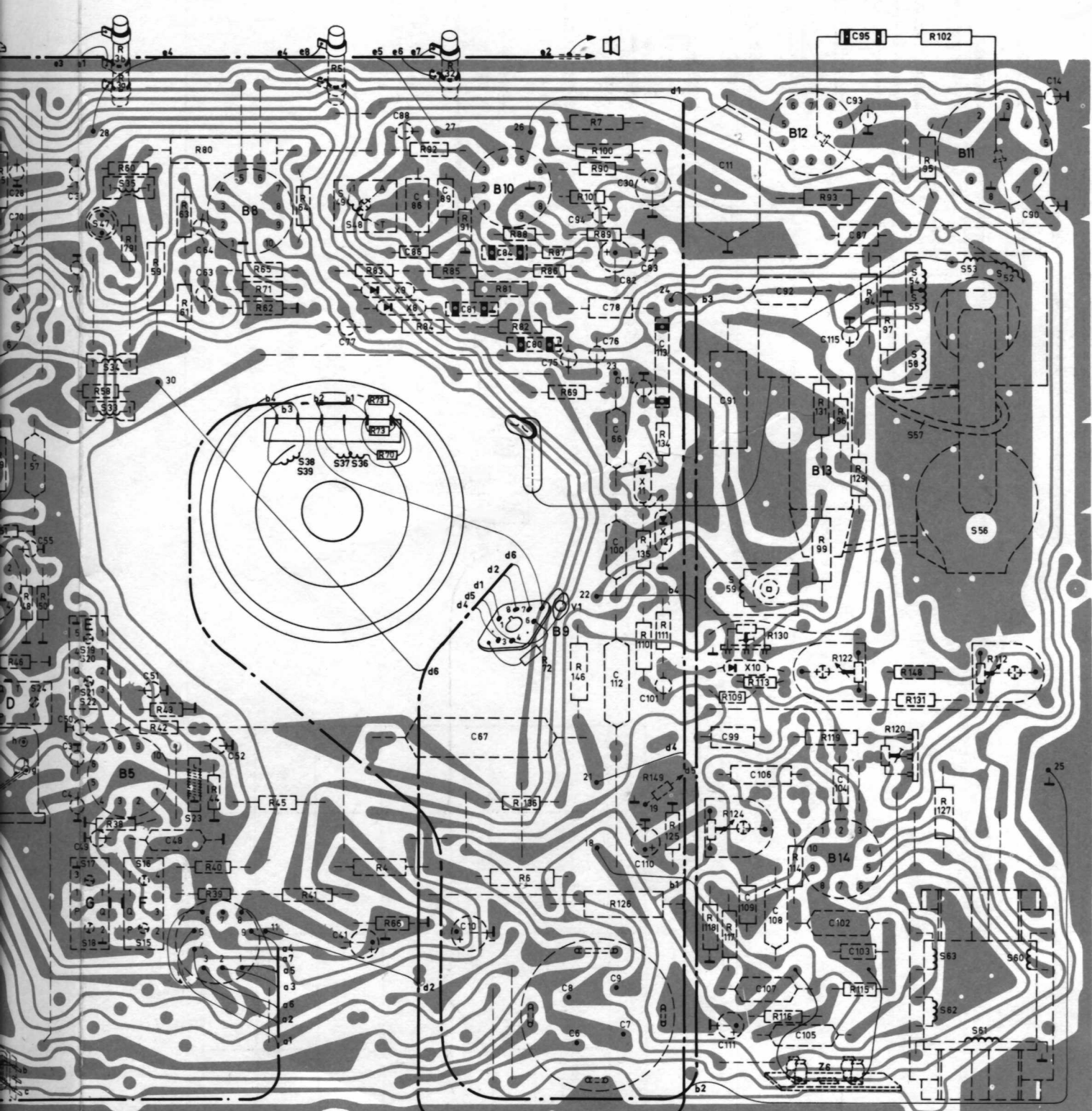
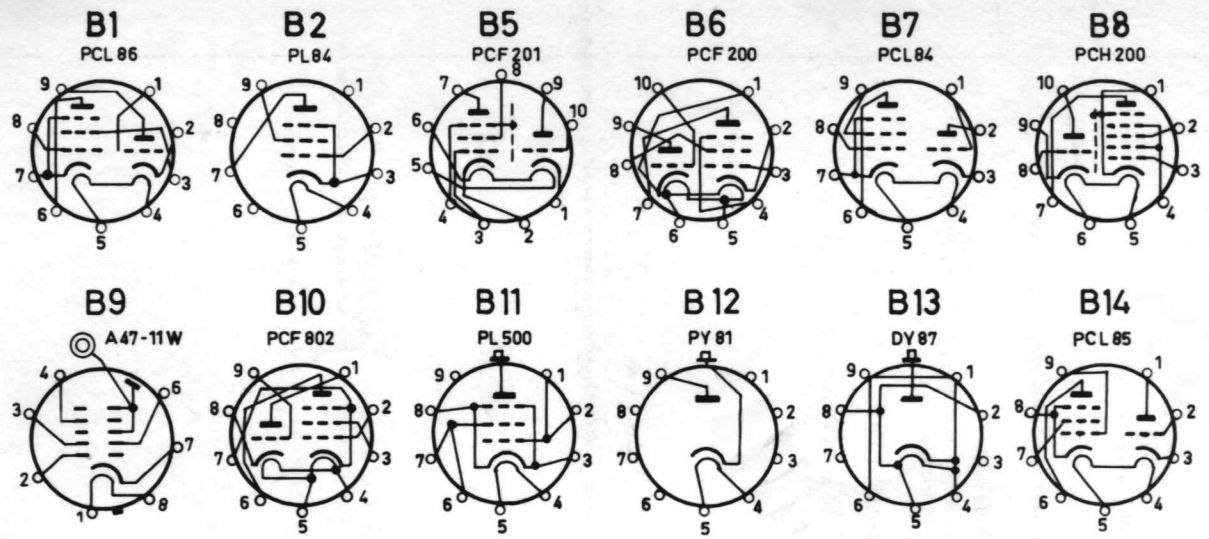
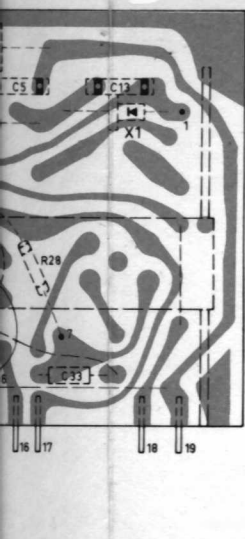
JANUARI 1967

| TEKNISKA DATA | RÖR, TRANSISTORER och DIODER. | | | |
|---|-------------------------------|-------------------|------------------------------|--------|
| Chassiet är avsett för mottagning av sändare som följer CCIR-standard (europeisk standard). | B 1 MF/LF-förstärkare | PCL 86 | B13 Högspänningslikriktare | DY 87 |
| Kanalväljare VHF AT 7650/90 | B 2 MF/LF-förstärkare | PL 84 | B14 Bildavböjn. oscillator | PCL 85 |
| Kanalväljare UHF AT 6380/01 | B 3 Kanalväljare VHF | PCF 801 | Bildavböjn. slutsteg | AF 186 |
| Antenningång 300 Ω balanserad | B 4 MF-förstärkare | PC 900 | Tr 1 Kanalväljare UHF | AF 126 |
| Bild MF 38,9 MHz | B 5 MF-förstärkare | PCF 201 | Tr 2 MF-förstärkare, ljud | AF 126 |
| Ljud MF 5,5 MHz | B 6 MF-förstärkare | PCF 200 | Tr 3 Glödspänningsreducering | BY 100 |
| Nätspänning 220 V, 50 Hz omk. bar till 230 V, 50 Hz | B 7 Videoförstärkare | PCL 84 | X 1 Nätdikriktardiod | BY 100 |
| Effektförbrukning 180 W | B 8 Synkseparator | PCH 200 | X 2 Amplitudbegränsare | OA 90 |
| Bildrör 19" | B 9 Synkförstärkare | Se resp. app.blad | X 3 Ljuddetektor | AA 119 |
| Avböjningsvinkel 110° | B 10 Bildrör | | X 4 Störpulsdiod | AA 119 |
| Fokusering Elektrostatisk | B 11 Reaktansrör | PCF 802 | X 5 Videodetektor | OA 81 |
| Anslutning av videobandspelare Via sista MF-röret B6 | B 12 Linjeavböjn. oscillator | PL 500 | X 6 Störpulsdiod | OA 90 |
| | B 13 Boosterdiod | PY 81 | X 7 Fasediskriminator | BA 100 |
| | | | X 8 Bildsynksteg | BA 100 |
| | | | X 9 Släckpulsdiod | OA 81 |
| | | | X 10 Släckpulsdiod | OA 81 |
| | | | X 11 | |
| | | | X 12 | |

BLOCKSCHAMA



- (BH) Bildhållning
- (H) Bildhöjd
- (K) Kontrast
- (KV) KV - ratt
- (L) Ljuskontroll
- (NS) Nätströmbrytare
- (UHF) UHF - omkopplare
- (UI) UHF - inställning
- (V) Volym
- (VL) Vertikal linjäritet



| | | | | | | | | | | | | | | | | | | | | | | | | | | | | | | | | | | | | | | | | | | | | | | | | | | | | | | | |
|----|----|----|----|---|----|----|----|----|----|----|----|----|----|-----------------------------|----|----|----|----|----|----|-----|----|----|----|----|----|---|---|----|----|----|----|---|---|----|----|----|----|----|----|----|-------------------|----|----|-------|--|--|--|--|--|--|--|--|--|--|
| 70 | 28 | 57 | 55 | 4 | 50 | 37 | 38 | 49 | 51 | 48 | 64 | 63 | 25 | 41 | 77 | 88 | 85 | 86 | 89 | 91 | 106 | 72 | 84 | 80 | 79 | 75 | 8 | 6 | 94 | 76 | 78 | 66 | 9 | 7 | 82 | 30 | 83 | 11 | 91 | 99 | 92 | 87 | 90 | 14 | 1-100 | | | | | | | | | | |
| | | | | | | | | | | | | | | 112 100 114 110 101 113 | | | | | | | | | | | | | | 111 109 107 106 108 105 115 102 104 103 | | | | | | | | | | | | | | | | | | | | | | | | | | | |
| | | | | | | | | | | | | | | 5 70 83 4 66 84 92 85 32 91 | | | | | | | | | | | | | | 81 82 88 6 86 87 69 90 7 89 72 | | | | | | | | | | | | | | 99 93 96 94 97 95 | | | | | | | | | | | | | |
| | | | | | | | | | | | | | | 136 | | | | | | | | | | | | | | 146 101 100 126 135 110 113 125 118 124 117 109 113 130 116 114 131 119 122 115 129 120 148 121 127 | | | | | | | | | | | | | | 112 128 | | | | | | | | | | | | | |
| | | | | | | | | | | | | | | | | | | | | | | | | | | | | | | | | | | | | | | | | | | C | | | | | | | | | | | | | |
| | | | | | | | | | | | | | | | | | | | | | | | | | | | | | | | | | | | | | | | | | | 1-100 | | | | | | | | | | | | | |
| | | | | | | | | | | | | | | | | | | | | | | | | | | | | | | | | | | | | | | | | | | R | | | | | | | | | | | | | |
| | | | | | | | | | | | | | | | | | | | | | | | | | | | | | | | | | | | | | | | | | | 101- | | | | | | | | | | | | | |

TRIMNINGSANVISNINGAR

Ljud MF

Kortslut 3 B 6 till jord.
 Förbind 8 och 9 på B 14 samt ställ kontrast och ljus på min.
 Anslut en RV-meter till mätpunkt M2, område -3V.
 Tillför en omodulerad 5,5 MHz-signal till mätpunkt M4 via 3300 Ω (ca 20 mV).
 Snedstäm S 7 till ca -1,5 V.
 Avstäm S 3 - S 1 - S 31 till max.
 Avstäm S 7 till 0V.
 Tillför mätpunkt M1 en AM-signal på 5,5 MHz.
 RV-metern omkopplas till 1 V ~.
 Avstäm S5/S6 till min.
 Repetera avstämning S 7 och S 5/6.

Bild MF

Ställ kanalväljaren i mellanläge.
 Tillför en spänning på -8 V över C 48 (+ till chassie).
 Kortslut punkt + på kanalväljaren till jord.

- Alt. 1 Anslut ett oscilloskop över R 55 mätpunkt M4 samt tillför kanalväljarens mätpunkt en svepsignal på 36 MHz med svep 10 MHz, 50 p/s. Se fig. 1.
- Alt. 2 Tillför kanalväljarens mätpunkt en AM-signal (M=30% 400 Hz). Anslut en seriekrets 5600 Ω + 1500 pF mellan 6B 7 och jord- med kondensatorn till jord - samt anslut en RV-meter över denna kondensator område 3 V ~.
 Trimma nedanstående kretsar

| Dämpa med 100 Ω - 1500 pF | Frekvens MHz | Trimma | RV-meter |
|---------------------------|--------------|--------|----------|
| | 36, 25 | S 27 | |
| S 24/S 19 | 39 | S 28 | max |
| S 20 | 36, 5 | S 20 | |
| | 36 | S 24 | |
| - | 33, 55 | S 25 | min |
| - | 37, 0 | S 21 | |
| | 36, 75 | S 20 a | |
| | 37, 0 | S 16 | max |
| | 35, 25 | S 15 | |
| - | 40, 4 | S 18 | min |
| | 40, 4 | S 18 a | |
| | 31, 9 | S 17 | |
| - | 36, 75 | S 20 a | max |
| | 37, 0 | S 16 | |
| | 35, 25 | S 15 | |
| - | 40, 4 | S 18 | min |
| | 40, 4 | S 18 a | |
| | 31, 9 | S 17 | |

Kontroll av detektorkurvan och AM- undertryckningen.

JUSTERINGAR

Tag in en normal bild om inget annat anges.

Fokusering

Inställs genom att ansluta R 149 till jord eller + 2 eller 3 B 9.

Linjehållning och diskriminator

Anslut en RV-meter till mätpunkt M6 (område 3 V). Spole S 48/ S 49 avstämms till 0V på instrumentet.

Stabilisering - Bildbredd

Ljusstyrkan nedvrides till svagt.

Anslut en RV-meter mellan överridan på C 91 (+) och + 2 (-).

R 130 inställs så att 750 V erhålles.

Horisontell linjåritet

Inställs med kärnan i S 59.

Bildhållning

Inställs med R 112 så att bilden låser.

Bildhöjd

Inställs med R 122.

Vertikal linjåritet

Inställs med R 124.

Topplinjåritet

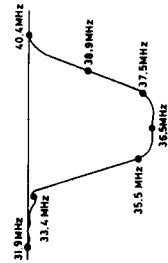
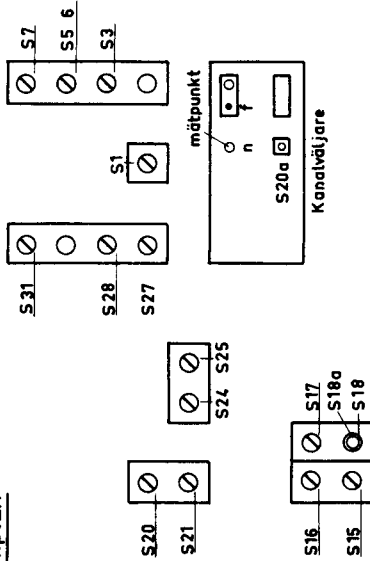
Inställs med R 120.

Anmärkning

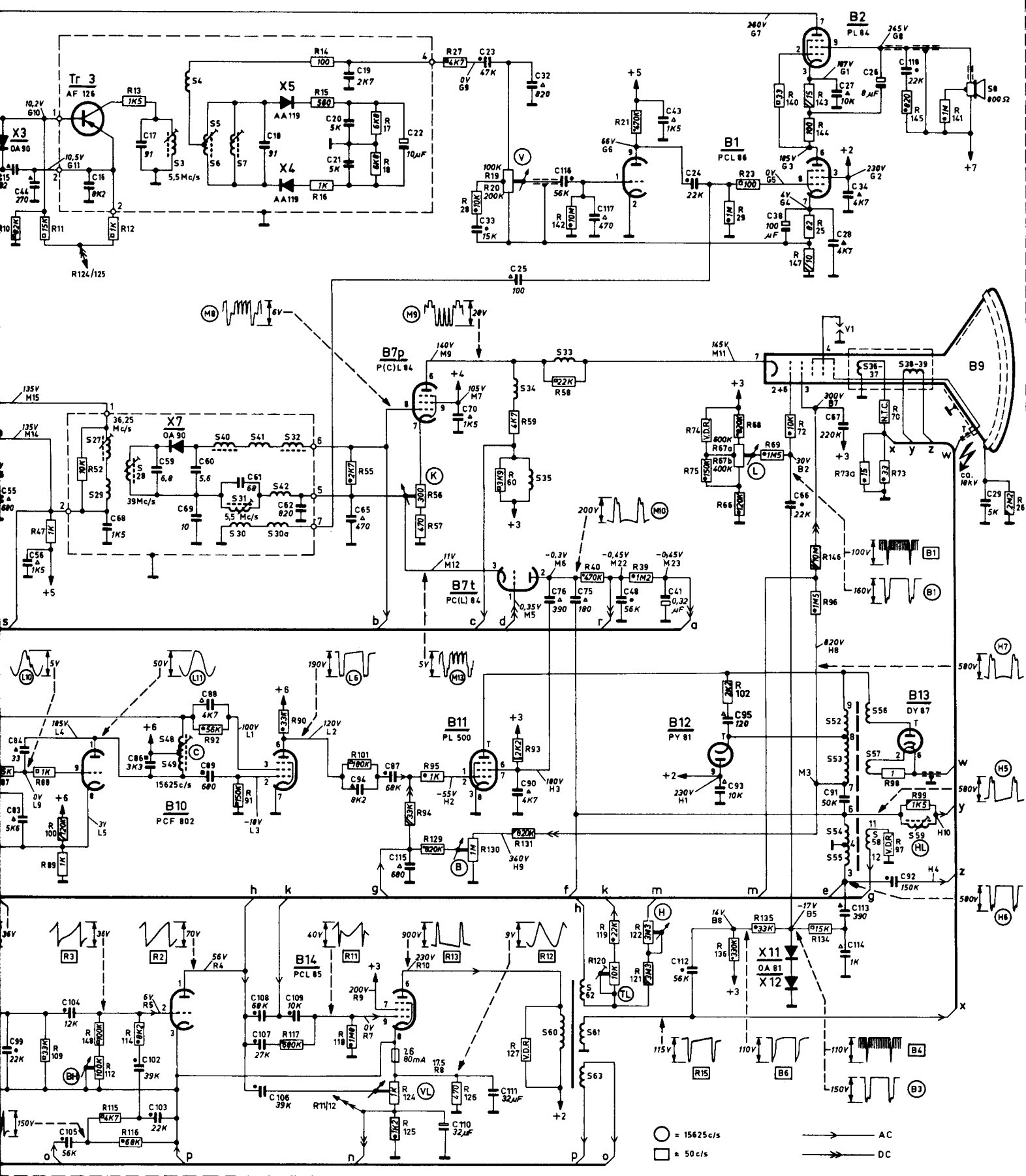
Transistorer kan lätt förstöras av peak- spänningar, som uppstår vid exempelvis ofrivilliga korslutningar. Iakttag försiktighet vid service.

| Signal till | Oscilloskop till M2 | Anm. |
|--|---------------------|----------------------------|
| M 1 | | |
| Svepsignal 5,5 MHz (sving ca 200 kHz). | | Trimma till max. symmetri. |
| Svepsignal 5,5 MHz (sving ca 200 kHz). 50% AM-signal | S 5/S 6 | Min. AM-signal. |

Trimplan



| | | | | | | | | | | | | | | | | | |
|-------------|---------|-------------|----------------|-------------------------------|---------|----------|-----|-------------|-------|----------|---------|----------|------|-------------|----------------|----|------|
| 15 | 44 | 27 29 | 28 48 49 3 | 4 40 5 6 30 7 31 41 30a 42 32 | 18 | 20 21 19 | 22 | 23 33 25 32 | 34 35 | 33 60-63 | 48 | 41 43 24 | 38 | 52-58 | 36 37 38 39 59 | 8 | S |
| 55 83 84 56 | 68 | 86 | 59 69 60 88 89 | 61 | 62 | 94 65 | 87 | 70 | 76 75 | 90 | 48 | 41 43 24 | 38 | 20 27 34 26 | 91 87 92 | 29 | 1-50 |
| 104 105 | 102 103 | 106 107 108 | 109 | 115 | 110 111 | 116 | 117 | 112 | 93 95 | 66 | 114 113 | 118 | 101- | C | | | |



| | | | | | | | | | | | |
|------------------------|-------|---------|-----------------|-----------------|-----------------|-------------|-----------------------------|-------------|-------|-----------------------|--------|
| 10 | 47 11 | 12 13 | 14 15 16 | 17 18 | 27 28 | 19 20 | 29 23 | 25 | 26 | 1-50 | |
| 88 100 89 52 | 92 | 91 | 90 | 55 | 94 56 57 95 | 60 59 93 58 | 74 75 | 67a,b 66 68 | 69 72 | 96 73a 98 70 97 99 73 | 51-100 |
| 109 148 112 11 114 116 | 117 | 118 101 | 124 125 129 126 | 130 127 131 142 | 119 120 121 122 | 102 136 | 135 140 147 143 144 146 134 | 145 | 141 | 101- | |