

BEDIENINGSORGANEN

- 1. helderheidsregelaar . . . (A-R96)
- 2. contrastregelaar . . . (B-R87)
- 3. volumeregelaar . . . (C-R32/33)
- 4. muziek-spraak-schakelaar (SKd)
- 5. UHF-schakelaar . . . (SKc)
- 6. rapidovision (SKb)
- 7. netschakelaar. (SKa)
- 8. afstemknop UHF
- 9. kanaalkiezerknop VHF
- 10. fijnafstemming VHF
- 11. verticale lineariteit . . . (F-R176)
- 12. beeldhoogteregelaar . . . (E-R178)
- 13. antenne-aansluiting VHF
- 14. antenne-aansluiting UHF

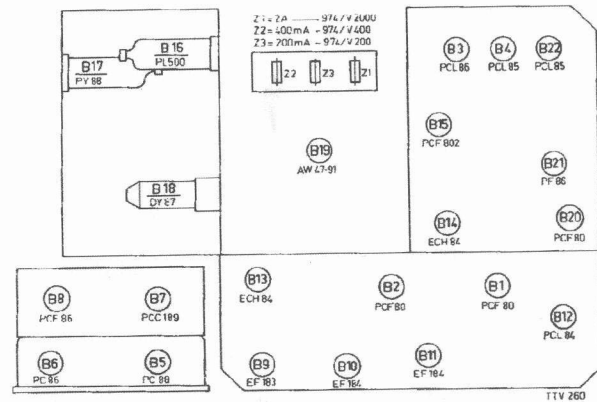
De letters tussen haakjes onder het hoofd „Bedieningsorganen” zijn ook in het principe-schema van het toestel aangegeven.

Om zich snel te kunnen oriënteren met welke weerstand een bepaalde instelling geschiedt, is in enkele gevallen tevens het nummer van deze weerstand tussen haakjes vermeld.

SPECIFICATIE

- antenne-aanpassing 300 Ohm
- netspanning 220 V - 50 Hz
- verbruik 200 W
- beeldbuis AW 47-91
- luidspreker AD 3725 A/03
- afmetingen 40 x 51 x 26/34 cm
- kanalen E2 t/m E11
- UHF
- system C.C.I.R.

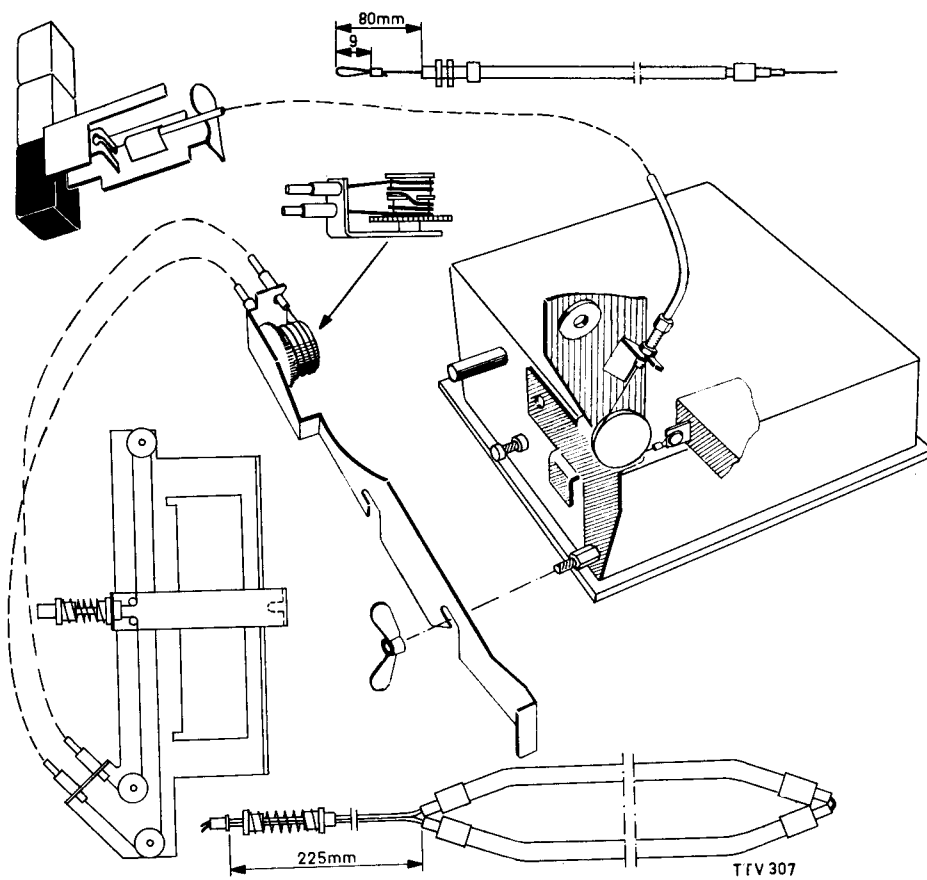
BUIZENBEZETTING



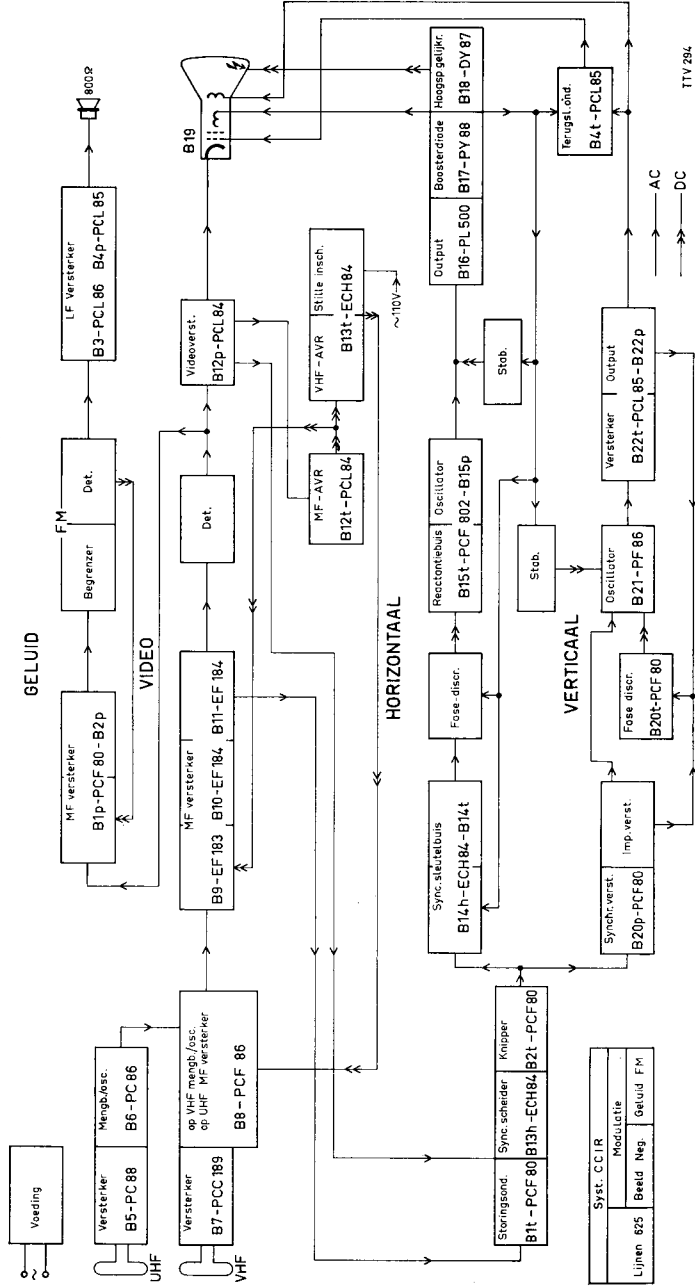
- B1 = PCF80
- B2 = PCF80
- B3 = PCL86
- B4 = PCL85
- B5 = PC88
- B6 = PC86
- B7 = PCC189
- B8 = PCF86
- B9 = EF183
- B10 = EF184
- B11 = EF184
- B12 = PCL84
- B13 = ECH84
- B14 = ECH84
- B15 = PCF802
- B16 = PL500
- B17 = PY88
- B18 = DY87
- B19 = AW47-91
- B20 = PCF80
- B21 = PF86
- B22 = PCL85
- L1 = 7121D
- Z1 = 2000 mA (v)
- Z2 = 400 mA (v)
- Z3 = 200 mA (v)

L1 is het signaallampje van de rapidovision.

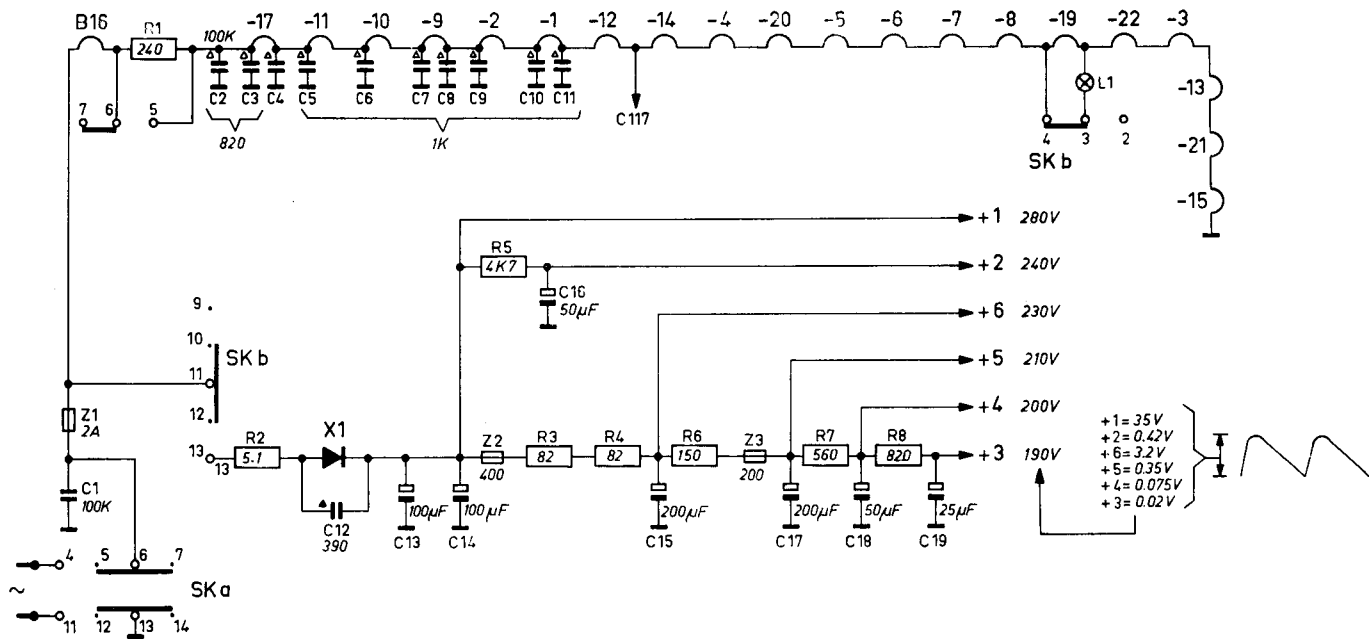
SNAARAANDRIJVING



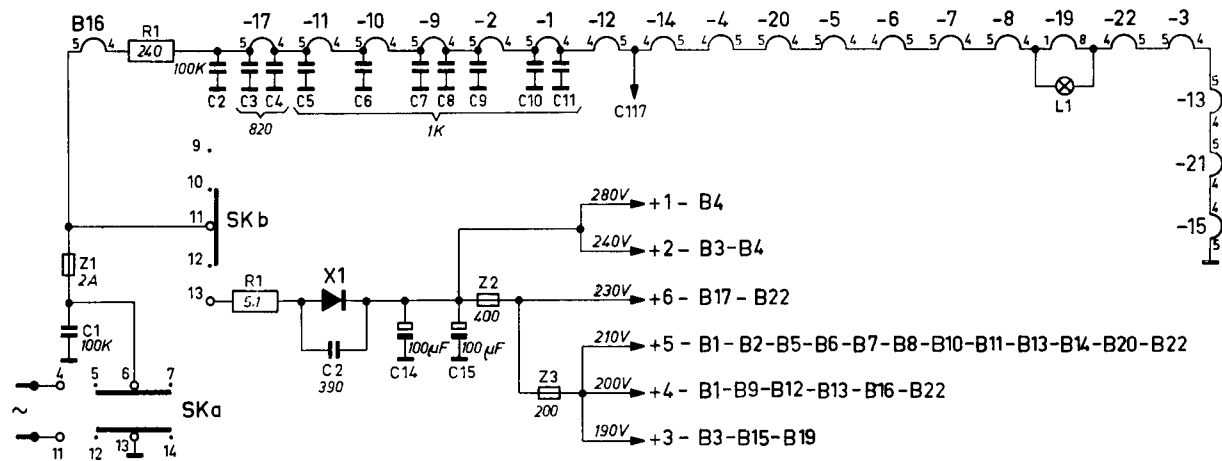
BLOKSCHEMA



SCHEMA VOEDINGSGEDEELTE

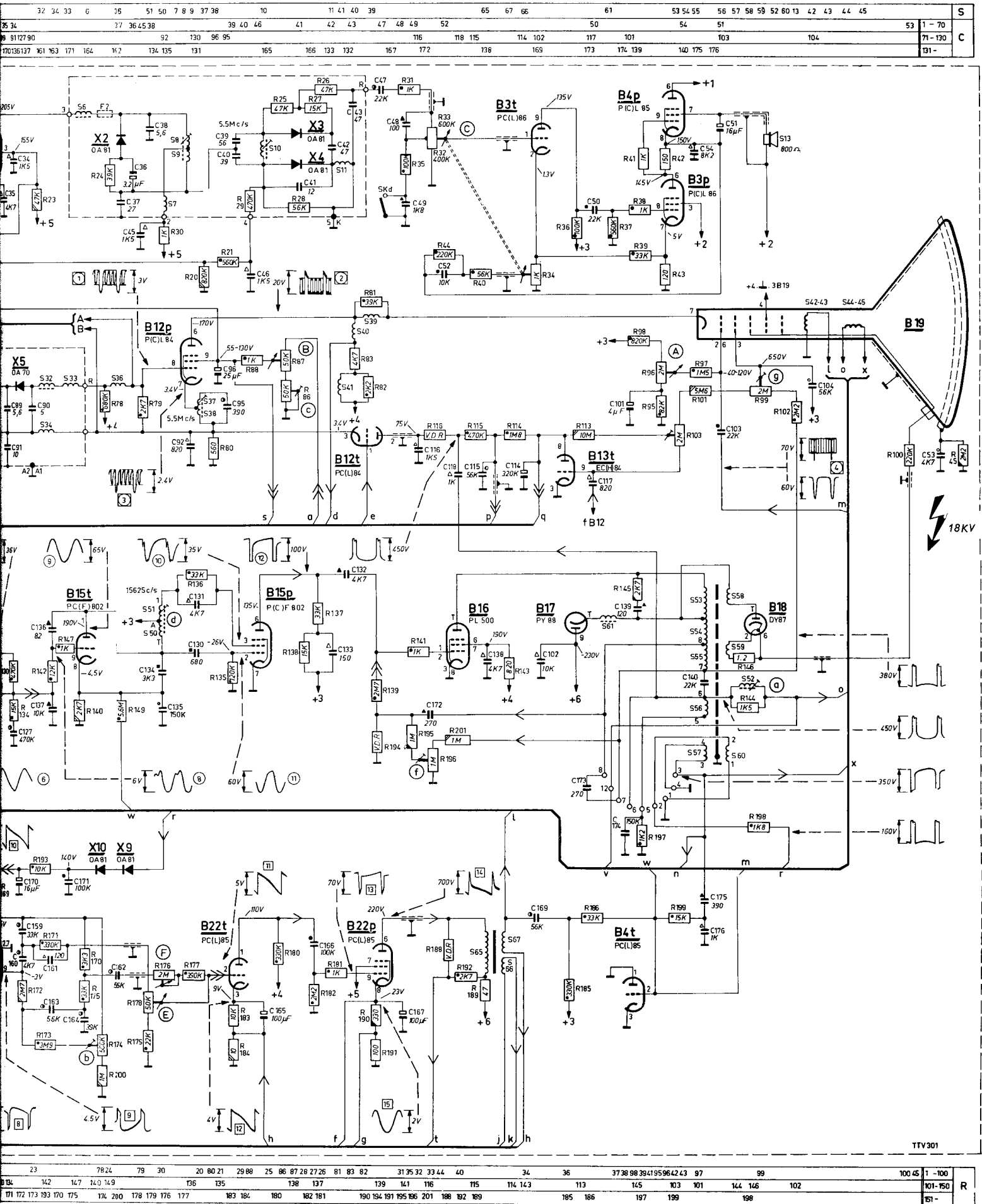


Schema van het voedingsgedeelte bij aansluiting op 220 Volt



Vereenvoudigd schema van het voedingsgedeelte bij aansluiting op 220 Volt

SCHEMA 19 TX 391 A



TTV301

23	79 24	79	30	20 80 21	29 88	25	86 87 28 27 26	81 83 82	31 35 32 33 44	40	34	36	37 38 98 39 41 95 96 42 43	97	99	100 45	1-100	
142	147	140 149	136	135	138	137	139	141	116	115	114 143	113	145	103	101	144 146	102	
171 172 173 193 170 175	174 200	178 179 176 177	183 184	180	182 181	190 194 191 195 196 201	188 182 189	185	186	197	199	198						151-