

PHILIPS

**H. F. VOLTMETER
EN VERSTERKER
TYPE GM 6016**



GEBRUIKSAANWIJZING

H. F. VOLTMETER EN VERSTERKER GM 6016

INHOUD

	Bladz.
BESCHRIJVING	
Toepassing	3
Technische gegevens	3
1. Meetgebieden	3
2. Ingang	4
3. Uitgang	4
4. Frequentie karakteristiek	4
5. Nauwkeurigheid	5
6. Invloed van netspanningsveranderingen	5
7. Voeding	6
8. Buizen	6
9. Afmetingen en gewicht	6
INSTALLATIE	
Instellen voor de plaatselijke netspanning	7
Aansluiting	7
BEDIENING	
Inschakelen	8
Ijking	8
Gebruik als voltmeter	9
Gebruik als versterker	10
Gebruik als L.F. generator	11

Gelieve in geval van reclamaties of correspondentie over dit apparaat steeds te refereren aan het typenummer en het serienummer, zoals vermeld op het typeplaatje aan de achterzijde van het apparaat.

BESCHRIJVING

TOEPASSING

De GM 6016 is een voltmeter met een groot frequentiegebied en een zeer grote gevoeligheid. H.F. spanningen tot 1000 V kunnen worden gemeten in het frequentiegebied van 5000 Hz tot 30 MHz, op de gevoeligste stand vanaf 1000 Hz.

In het gevoeligste meetgebied geeft een spanning van 3 mV een volle wijzeruitslag. Een spanning van 150 μ V kan nog goed worden afgelezen. De schaalverdeling is praktisch lineair. De te meten wisselspanning mag gesuperponeerd zijn op een gelijkspanning zonder dat de wisselspanningsmeting hierdoor wordt beïnvloed. Behalve als voltmeter kan de GM 6016 ook worden gebruikt als versterker voor een frequentiegebied van 1000 Hz tot 30 MHz met een constante versterkingsfactor van ca. 150 en een lage uitgangsimpedantie. Zowel bij het gebruik als voltmeter als bij het gebruik als versterker is de GM 6016 automatisch tegen overbelasting beschermd.

De GM 6016 kan bovendien worden gebruikt als L.F. generator, die een constante spanning levert van ca. 0.5 V met een frequentie van ca. 5000 Hz.

TECHNISCHE GEGEVENS

1. Meetgebieden

De GM 6016 heeft de volgende meetgebieden: 3 mV, 30 mV, 100 mV, 300 mV, 1 V, 3 V, 10 V, 30 V, 100 V, 300 V en 1000 V (volle wijzeruitslag). Het totale meetgebied is onderverdeeld in stappen van 10 dB, behalve de eerste stap van 3 mV naar 30 mV, die 20 dB omvat. Er zijn drie schaalverdelingen van resp. 0-100, 3-316 en $-\infty$ tot + 12 dB; 0 dB komt hierbij overeen met het standaardniveau van 0,775 V (een dissipatie van 1 mW in 600 ohm). Het is dus mogelijk spanningsverhoudingen direct in dB af te lezen tot een maximum van 132 dB of een willekeurige spanning af te lezen in verhouding tot het standaardniveau (meetgebied -70 dB tot + 62 dB).

2. Ingang

Het apparaat is voorzien van een meetkop waarin een capacitieve verzwakker is ingebouwd. Deze meetkop is door middel van een hoogfrequent kabel en een concentrische steker met het instrument verbonden. Hiermede kunnen spanningen van 3 mV tot 1000 V worden gemeten. Voor spanningen van ten hoogste 3 mV kan men ook de directe ingang van de versterker gebruiken. Hiertoe bevinden zich een paar aansluitbussen (Bu_3 en Bu_4) links op de voorzijde van het apparaat.

De ingangsimpedantie volgt uit onderstaande tabel.

Ingang	Meetgebied	Ingangsweerstand bij verschillende frequenties		Capaciteit
		Frequentie	Ingangsweerstand	
Directe ingang	3 mV	1 MHz	> 0,2 M Ω	} < 20 pF
		20 MHz	ca. 4 k Ω	
		30 MHz	ca. 4 k Ω	
Verzwakker-ingang	30 mV	20 MHz	ca. 60 k Ω	} ca. 8 pF
		30 MHz	ca. 20 k Ω	
Verzwakker-ingang	300 mV om. 1 kV	1 MHz	> 10 M Ω	} < 3 pF
		20 MHz	> 0,1 M Ω	
		30 MHz	> 0,1 M Ω	

Wanneer in het gevoeligste meetgebied (3 mV) de verzwakker-ingang wordt gebruikt is de ingangscapaciteit ca. 55 pF.

3. Uitgang

De uitgangsimpedantie tussen de bussen Bu_5 en Bu_6 rechts op de voorzijde bedraagt ca. 180 ohm.

4. Frequentiekenarakteristiek

In fig. 1 is de frequentiekenarakteristiek weergegeven bij het gebruik van de directe ingang (stand „3 mV“, frequentiegebied 1 kHz — 30 MHz) en bij het gebruik van de verzwakker-ingang (stand „30 mV — 1 kV“, frequentiegebied 5 kHz — 30 MHz).

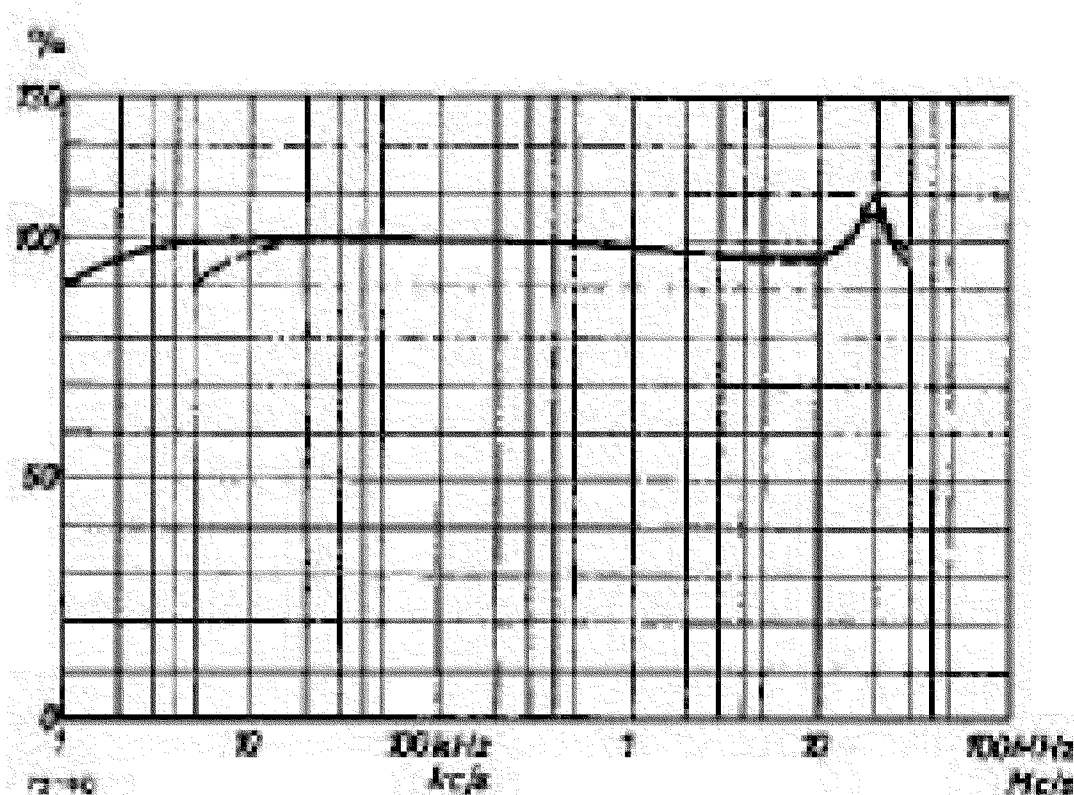


Fig. 1

Frequentiekarakteristiek

- bij gebruik van de verzwakkingang (stand „30 mV — 1 kV“)
- bij gebruik van de directe ingang (stand „3 mV“)

Nauwkeurigheid

- a. **Ijkspanning** — Bij nominale netspanning is de maximale fout van de ijkspanning steeds minder dan 1%.
 - b. **Verzwakker** — De maximale fout van de verzwakker is:
 - in stand 3 mV 0% (verzwakker kortgesloten).
 - in stand 30 mV < 10%.
 - in stand 100 mV < 5%.
 - in stand 300 mV en hoger < 3%.
 - c. **Meteraflezing** — De maximale fout van de meteraflezing is minder dan 3% van de eindwaarde van de schaal.
 - d. **Frequentiekarakteristiek** — De maximale afwijking ten opzichte van de gemiddelde frequentiekarakteristiek (fig. 1) is bij gebruik van de directe ingang < 4% en bij gebruik van de verzwakkingang < 5%.
6. **Invloed van netspanningsveranderingen**
- Een netspanningsverandering van 5% veroorzaakt een afwijking van de ijkspanning van minder dan 0,5%. De fout in de meting bedraagt bij deze netspanningsverandering ca. 5%.

Bij het gebruik als versterker kan de versterkingsfactor ca. 5 % variëren. Een blijvende netspanningsverandering kan altijd worden gecorrigeerd door de meter opnieuw te ijken.

7. Voeding

De voltmeter kan worden gevoed uit wisselstroomnetten van 110, 125, 145, 200, 220 en 245 V wisselspanning (netfrequentie 40 — 60 Hz). Het opgenomen vermogen bedraagt ca. 60 W. De transformator is voorzien van een temperatuurveiligheid (V_{11} , fig. 2). Een nieuwe veiligheid (codenr. 08 100 97) brengt men aan, door deze aan het veertje te bevestigen en over het transformatorhaakje heen te trekken.

8. Buizen

Het apparaat bevat de volgende buizen (fig. 2):

Aanduiding	Type	Omschrijving
B_1 t.m. B_6	EF 42	penthode-versterkbuis
B_7	EF 41	penthode-versterkbuis
B_8	85 A 1	stabiliseerbuis
B_9 en B_{10}	AZ 41	gelijkrichtbuis

Verder bevat het apparaat een signaallampje (La_1) 6,3 V, 0,1 A, type 8073 D/00.

9. Afmetingen en gewicht

Hoogte 28 cm, breedte 34 cm, diepte (met knoppen) 20 cm.
Gewicht ca. 11,5 kg.

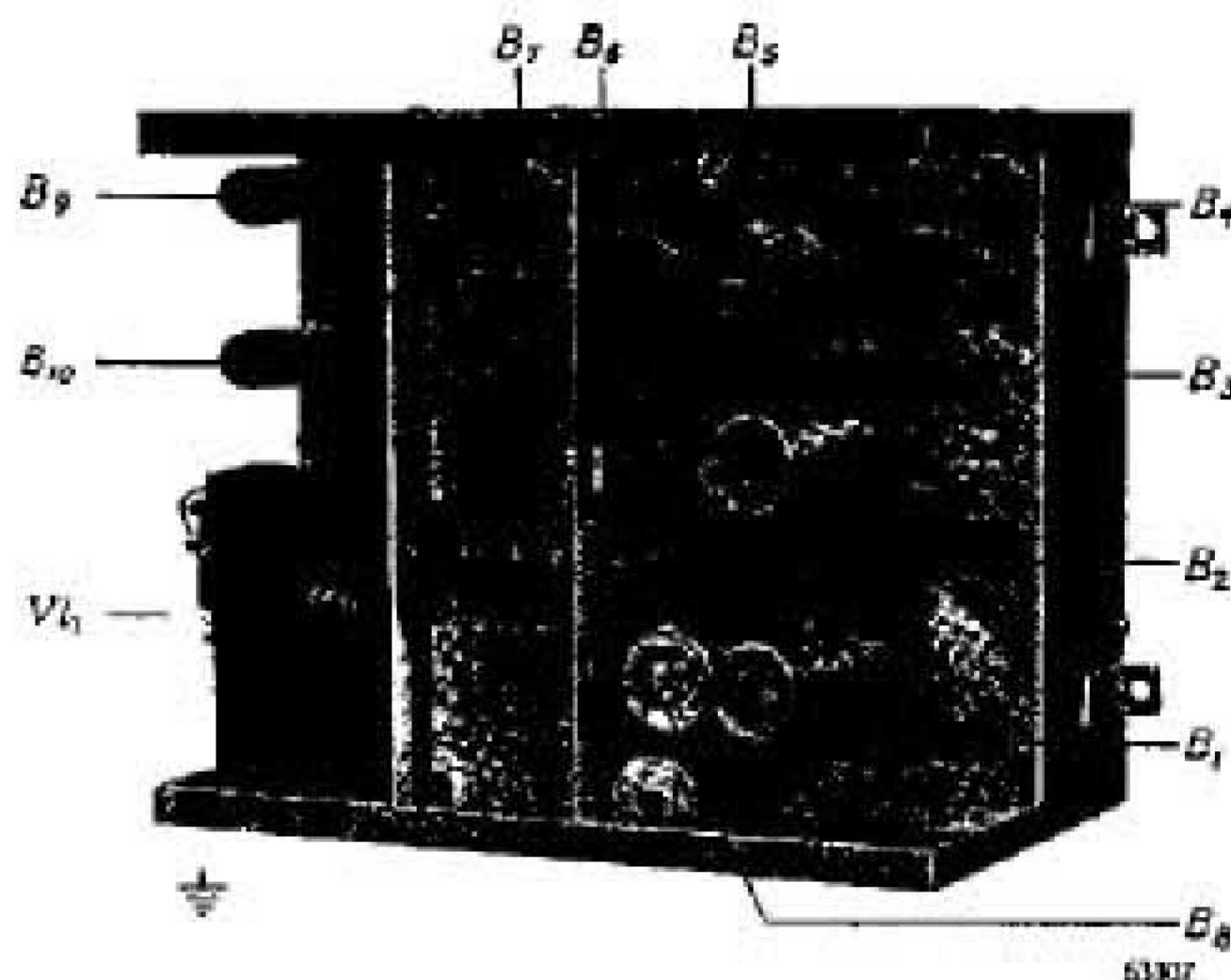


Fig. 2
Achteraanzicht

INSTALLATIE

INSTELLEN VOOR DE PLAATSELIJKE NETSPANNING

De voltmeter kan voor de plaatselijke netspanning worden ingesteld met behulp van de draaibare spanningskiezer, die bereikbaar is na verwijdering van het afdekplaatje op de achterwand (schakelaar: iets uittrekken, draaien tot de juiste spanning boven staat aangegeven en weer indrukken).

AANSLUITING

De aardklem op de achterzijde van het apparaat moet goed en met een zo kort mogelijke verbinding worden geaard alvorens het apparaat met het net te verbinden. Bij meting van spanningen met hoge frequenties verdient het aanbeveling om alleen de aard-aansluiting van de verzwakker te aarden en niet de kast.

Hierna worden de verzonken stekerpennen op de achterzijde van het apparaat met behulp van het meegeleverde netsnoer met het wisselstroomnet verbonden, terwijl de netschakelaar Sk_1 op de voorzijde in stand „0” staat.

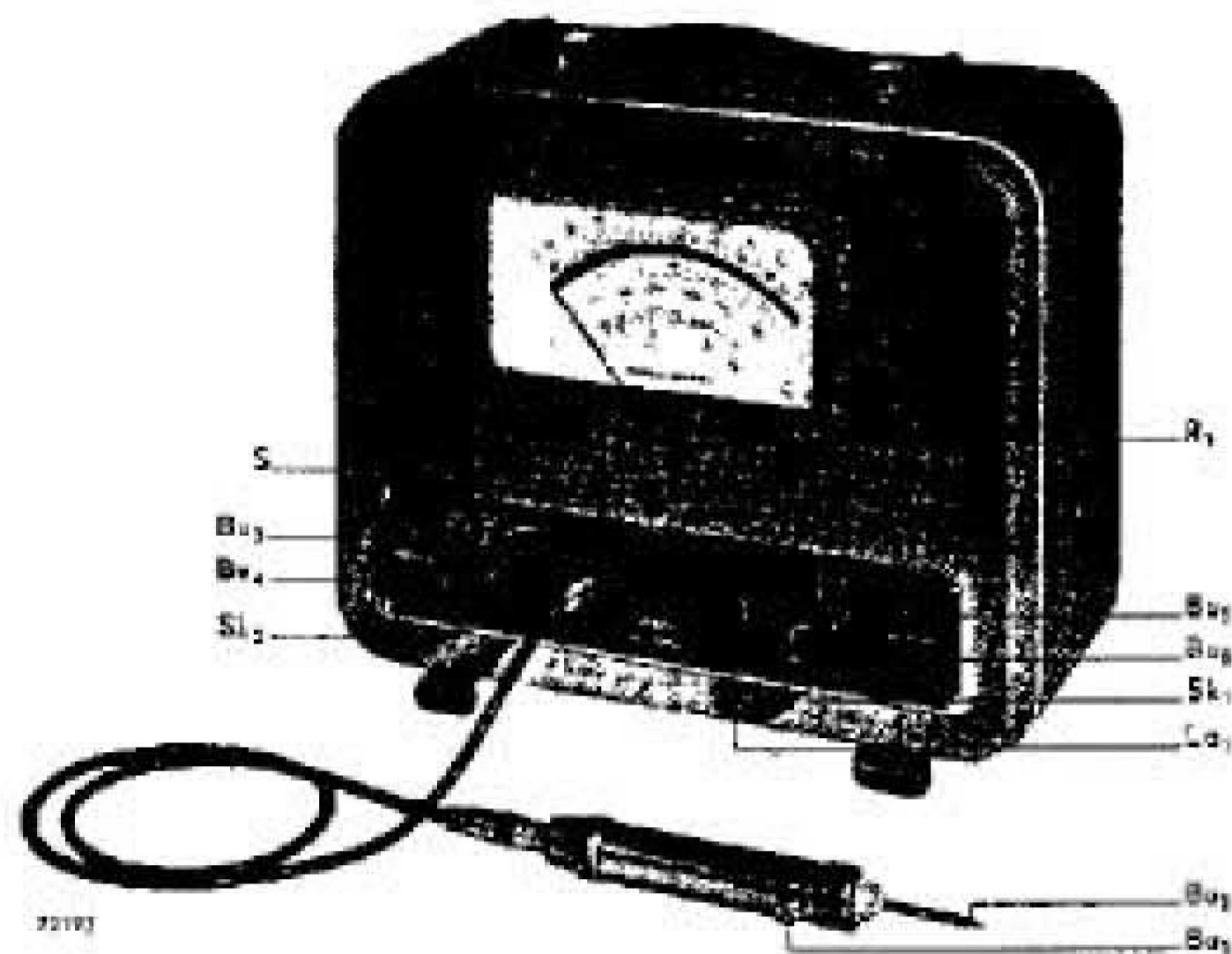


Fig. 3

BEDIENING

INSCHAKELEN

Voor het inschakelen moet worden gecontroleerd of de wijzer van de meter op nul staat. Correctie kan plaats vinden met behulp van de stelschroef „S” onder de schaal. Het apparaat kan vervolgens worden ingeschakeld door de netschakelaar Sk_1 (fig. 3) in de rechter stand („~”) te plaatsen, waarna het signaallampje La_1 gaat branden.

IJKING

Zet de schakelaar Sk_2 in de stand „Contr.”. Hierdoor wordt een constante spanning van 3 mV met een frequentie van ca. 5000 Hz aan de ingang van de versterker gelegd. Op de schaalverdeling 0—316 moet de meter dan 300 aanwijzen, zodra de buizen hun bedrijfstemperatuur hebben bereikt (enkele minuten na het inschakelen). Voor zeer nauwkeurige metingen is het gewenst, dat deze aanwijzing op de juiste waarde wordt ingesteld, hetgeen kan geschieden met behulp van de potentiometer R_1 , die bereikbaar is door een opening in de rechter zijwand en met een schroevendraaier kan worden bediend.

GEBRUIK ALS VOLTMETER

Met de schakelaar Sk_2 in de stand „Direct 3 mV” kan een wisselspanning van ten hoogste 3 mV worden gemeten. De spanning moet worden toegevoerd aan de bussen Bu_3 en Bu_4 (aarde) links op de voorzijde van het apparaat en wordt afgelezen op de middelste schaalverdeling (3.16 mV = volle wijzeruitslag). Indien de wisselspanning gesuperponeerd is op een gelijkspanning mag deze gelijkspanning ten hoogste 500 V bedragen.

Met de schakelaar Sk_2 in de stand „3 mV — 1 kV” kunnen wisselspanningen van 0-1000 V worden gemeten. Een eventuele gelijkspanningscomponent mag in de verzwakkerstand „3 mV” ten hoogste 500 V en in de overige standen ten hoogste 1000 V bedragen. De contrasteker van de meegeleverde meetkop wordt aangesloten op de bus, gemerkt „3 mV — 1 kV”.

De spanning wordt toegevoerd aan de meetpen Bu_2 en de aard-aansluiting Bu_1 van de meetkop (fig. 4). Deze bevat een ingebouwde capacitieve verzwakker, die op het gewenste meetgebied kan worden ingesteld door middel van een verschuifbare electrode, waarop de diverse standen staan aangegeven. Voor het instellen moet de wartelmoer A een halve slag worden losgedraaid. Daarna moet men de verzwakker op het gewenste meetgebied instellen, waarbij de juiste stand wordt bepaald door een kogel-arrêt. Deze stand moet duidelijk voelbaar zijn wanneer de verschuifbare electrode iets heen en weer wordt bewogen. De kabel en de verzwakker moeten daarbij geheel vrij zijn van torsie of andere mechanische belasting. Daarna moet de wartelmoer A weer worden vastgedraaid.

Voor relatieve metingen (bijv. van resonantiekrommen) kan men de verschuifbare electrode met behulp van de wartelmoer zodanig instellen, dat de maximum spanning bijv. bij 100 schaaldelen of bij 0 dB valt. De andere te vergelijken spanningen kunnen dan direct in procenten van de maximum spanning of in dB worden afgelezen.

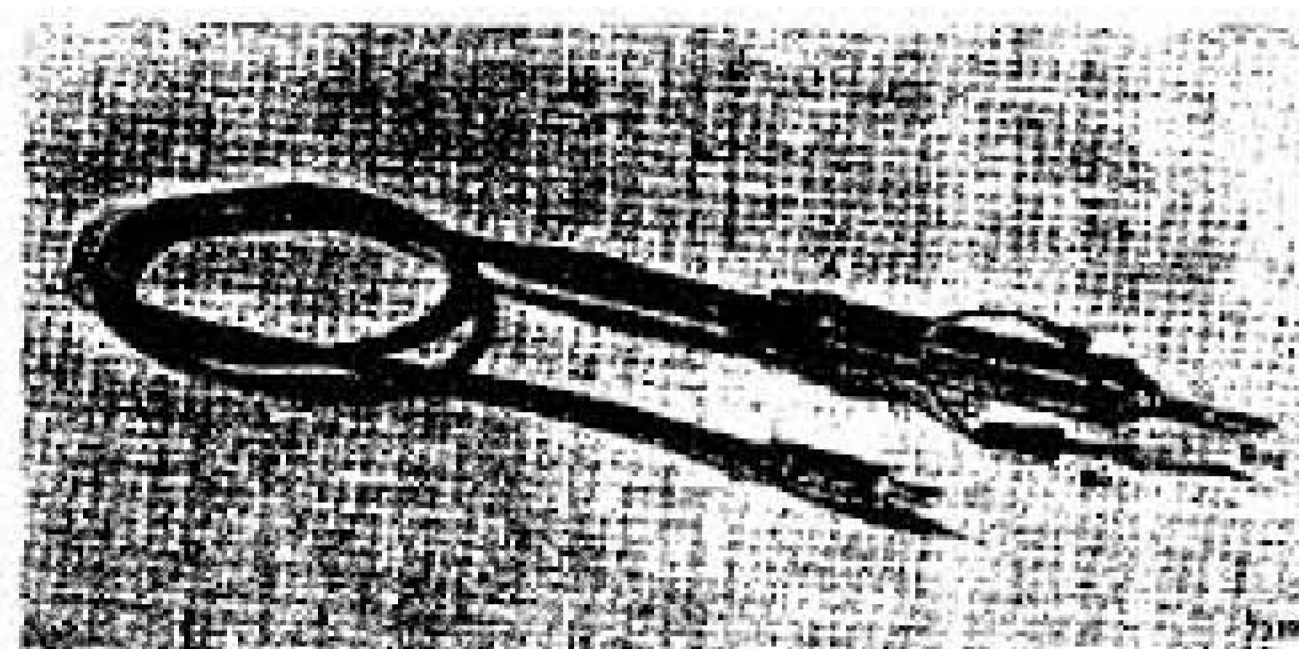


Fig. 4
De verzwakker

In onderstaande tabel zijn de verschillende meetgebieden weergegeven.

Stand van de verzwakker	Meetgebied	
3 mV	0 — 3 mV	—70 tot —48 dB
30 mV	0 — 30 mV	—50 tot —28 dB
100 mV	0 — 100 mV	—40 tot —18 dB
300 mV	0 — 300 mV	—30 tot —8 dB
1 V	0 — 1 V	—20 tot +2 dB
3 V	0 — 3 V	—10 tot +12 dB
10 V	0 — 10 V	0 tot +22 dB
30 V	0 — 30 V	+10 tot +32 dB
100 V	0 — 100 V	+20 tot +42 dB
300 V	0 — 300 V	+30 tot +52 dB
1 kV	0 — 1 kV	+40 tot +62 dB

Zoals reeds is vermeld bij de elektrische gegevens heeft de verzwakkingang in het gevoeligste meetgebied (0-3 mV) een ingangscapaciteit van ca. 55 pF. In sommige gevallen zal het daarom voorkeur verdienen om voor dit meetgebied de directe ingang te gebruiken, waarvan de ingangscapaciteit kleiner is dan 20 pF.

GEBRUIK ALS VERSTERKER

Bij het gebruik als versterker mag de ingangsspanning ten hoogste 3 mV bedragen. De schakelaar Sk_2 wordt in de stand „Direct

3 mV" gezet en de te versterken spanning toegevoerd aan de bussen Bu_3 en Bu_4 (aarde), gemerkt „0-3 mV". De versterkte spanning, die ca. $150 \times$ hoger is dan de toegevoerde ingangsspanning, wordt afgenomen van de bussen Bu_2 en Bu_5 (aarde), gemerkt „ $150 \times (0-3 \text{ mV})$ ", rechts op de voorzijde van het apparaat. De meter op het apparaat wijst de grootte van de ingangsspanning aan. Wanneer de te versterken wisselspanning is gesuperponeerd op een gelijkspanning mag deze gelijkspanning ten hoogste 500 V bedragen.

GEBRUIK ALS L.F. GENERATOR

In de stand „Contr." van de schakelaar Sk_2 kan een constante spanning van ca. 0,5 V met een frequentie van ca. 5000 Hz worden afgenomen van de bussen Bu_5 en Bu_6 (aarde) rechts op de voorzijde van het apparaat.

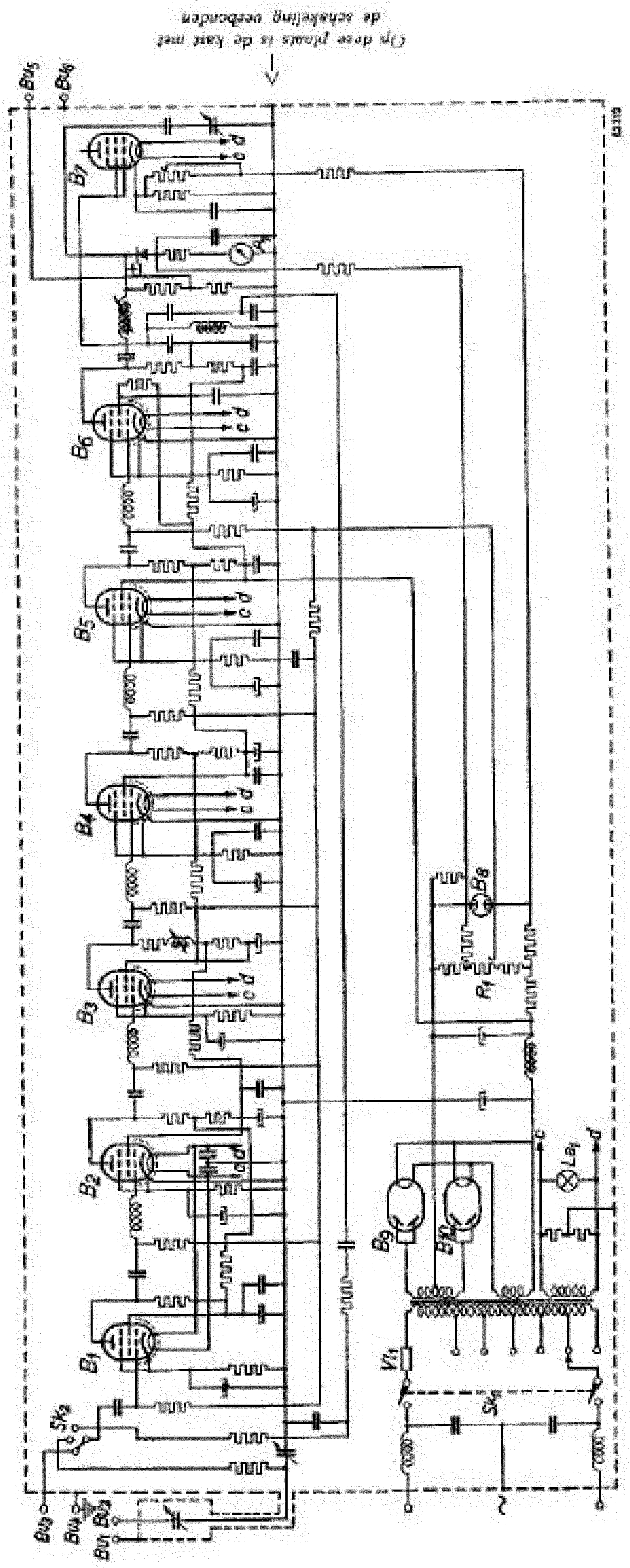


Fig. 5
Principeschema

Op deze plaats is de kast met de schakeling verbonden

PHILIPS

MEETAPPARATEN

HOOGFREQUENT MILLIVOLTMETER

GM 6016



De GM 6016 is een voltmeter met een zeer groot frequentiegebied, waarin lage spanningen nog kunnen worden gemeten. Wisselspanningen in een frequentiegebied van 1000 Hz tot 30 MHz, van 150 μ V tot 1000 Volt, dus een spanningsgebied van 1 : 7 miljoen, kunnen worden gemeten. De maximum gevoeligheid komt overeen met een volle uitslag voor 3 milli-Volt. De schaalverdeling is zodanig, dat een spanning van 150 μ V nog goed is af te lezen.

Gelijkspanningen, waarop de wisselspanning gesuperponeerd is, beïnvloeden de metingen niet.

Behalve als voltmeter, kan de GM 6016 ook als breedbandversterker voor een frequentiegebied van 1000 Hz tot 30 MHz worden gebruikt. De versterking is constant (150 \times) en de uitgangsimpedantie laag (180 Ohm). Bij beide toepassingen is de GM 6016 automatisch beschermd tegen overbelasting.

Tenslotte kan de GM 6016 nog worden gebruikt als een laagfrequent generator, die een constante

wisselspanning van ca. 0,5 Volt bij een frequentie van ca. 5000 Hz, afgeeft. De verzwakker, die in de meetkop is ingebouwd, heeft standen van 10 dB; behalve de eerste stap, die 20 dB is. Er zijn drie schaalverdelingen aanwezig nl. 0—100, 0—316 en een dB schaal. Nul dB komt overeen met het standaard niveau van 0,775 Volt, een dissipatie van 1 mW in 600 Ohm. Het is dus mogelijk spanningsverhoudingen direct in dB af te lezen tot een maximum van 132 dB of willekeurige spanningen in verhouding tot het standaardniveau als referentie en wel van -70 tot +62 dB. Voor een maximale meetspanning van 3 mV volle schaaluitslag kan men ook een paar speciale ingangsklemmen gebruiken, aan de linkervoorzijde van het apparaat. Voor alle gevoeligheden kan de meegeleverde meetkop met capacitieve verzwakker gebruikt worden. Ondanks de ingebouwde verzwakker heeft de meetkop toch zeer kleine afmetingen. Het meetgebied, waarvoor de verzwakker is ingesteld, is af te lezen op een schaalverdeling, die is aangebracht op een uitschuifbare piston van de meetkop.



De juiste plaats wordt aangegeven door een kogelarrêt en kan daarna worden vergrendeld. Bij het gebruik als breedbandversterker geldt dezelfde frequentiearakteristiek als opgegeven voor het gebruik als voltmeter.

Wordt de GM 6016 als breedbaudversterker gebruikt, dan geeft het instrument de aangelegde wisselspanning aan. De uitgangsspanning, die van een paar aansluitbussen aan de rechtervoorzijde kan worden afgenomen, is $150 \times$ groter.

De GM 6016 bevat een ingebouwde generator, die een constante spanning afgeeft. In de stand „Contr.” van de schakelaar wordt een deel van deze spanning aan de ingang van de versterker gelegd, zodat de ijking kan worden gecontroleerd en eventueel opnieuw worden ingesteld.

BELANGRIJKE EIGENSCHAPPEN

1. Groot frequentiegebied met een verhouding van 1 op 30 000.
2. Uitgebreid spanningsmeetgebied met een verhouding van 1 op 7 miljoen.
3. Eenvoudige mogelijkheid om de ijking te controleren en eventueel opnieuw in te stellen.
4. Te gebruiken als breedbandversterker.
5. Zeer hoge ingangsdemping en lage ingangscapaciteit.
6. Beschermd tegen overbelasting.
7. Grote afleesschaal met een vrijwel lineaire schaalverdeling.
8. Spiegelaflezing.
9. Een laagfrequentspanning van ca. 0,5 V, 5000 Hz is ter beschikking.



Meetkop van de GM 6016.

TECHNISCHE GEGEVENS

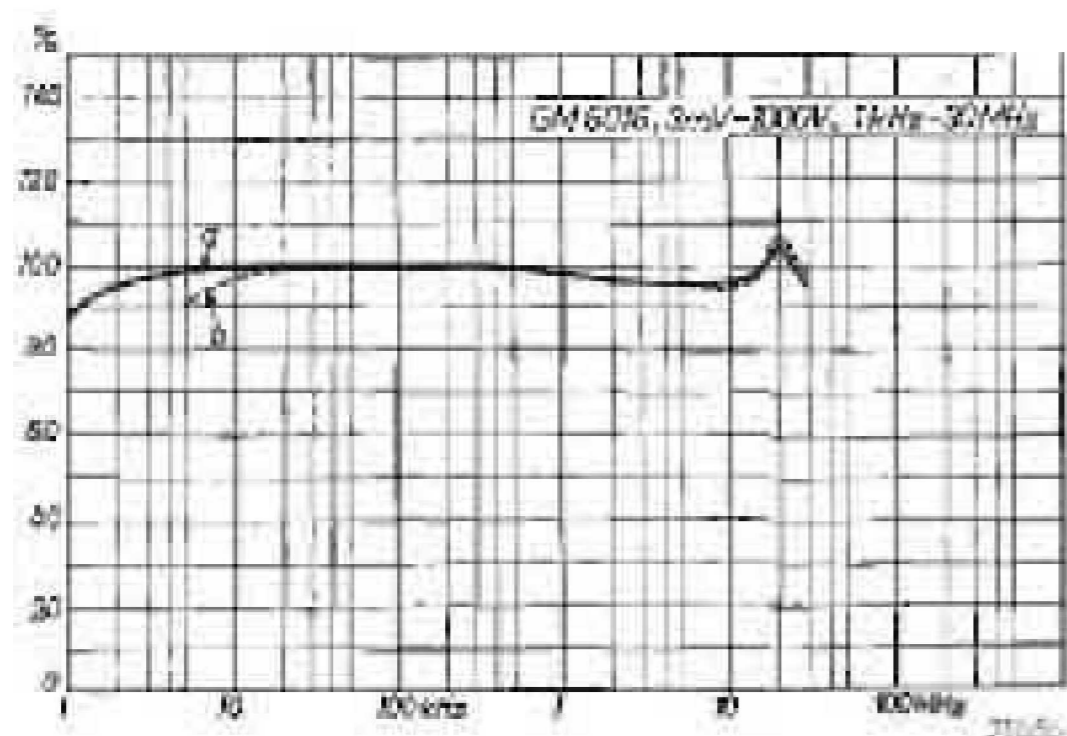
Meetgebied

0—3 mV op de directe ingangsklemmen.
0—3—30—100 mV, 0,3—1—3—10—30—100—300 en tot 1000 V volle schaaluitslag.

Frequentiegebied

1000 Hz—30 MHz.

Frequentiearakteristiek



De frequentiearakteristiek is in bovenstaande figuur weergegeven voor:

- a. directe ingang, gevoeligheid 3 mV.
 - b. met verzwakker, gevoeligheid 30 mV—1 kV.
- Wordt de GM 6016 als versterker gebruikt, dan gelden dezelfde karakteristieken.

Ingangsdemping en capaciteit

- a. Ingang direct op de klemmen van het apparaat:
 - 1 MHz: > 0,2 MOhm en < 20 pF
 - 20 MHz: > 4000 Ohm en < 20 pF
 - 30 MHz: > 4000 Ohm en < 20 pF
- b. Ingang via verzwakker, stand 30 mV:
 - 20 MHz: > 60 kOhm en ca. < 8 pF
 - 30 MHz: > 20 kOhm en ca. < 8 pF
- c. Ingang via verzwakker, standen 300 mV en hoger:
 - 1 MHz: > 10 MOhm en < 3 pF
 - 20 MHz: > 0,1 MOhm en < 3 pF
 - 30 MHz: > 0,1 MOhm en < 3 pF

Wanneer het gevoeligste meetgebied van 3 mV volle schaaluitslag wordt gebruikt en indien wordt gemeten met behulp van de meetkop en kabel, bedraagt de ingangscapaciteit ca. 55 pF.



Nauwkeurigheid

Bij het verlaten van de fabriek is het instrument zodanig afgeregeld, dat de gemiddelde nauwkeurigheid, afgezien van de frequentie karakteristiek, bij volle schaaluitslag 1 % bedraagt. (nominale netspanning)

De verzwakker, versterker, meter, ijkspanning, enz. worden gezamenlijk in de fabriek geijkt.

De afzonderlijke nauwkeurigheden van de onderdelen zijn als volgt:

Afwijkingen van de frequentiekarakteristiek

De maximale afwijking van de afgegeven karakteristiek bedraagt:

- 4 % voor de directe ingang,
- 5 % voor de ingang via de verzwakker.

Deze maximale waarden kunnen uiteraard gelden voor de uiteinden van de karakteristiek en niet in het middendeel, waar ze kleiner zijn.

Verzwakker

Maximale afwijking:

- Stand 3 mV 0 %
- Stand 30 mV < 10 %
- Stand 100 mV < 5 %
- Daarboven < 3 %

Ijkspanning

Constantheid bij nominale netspanning 1 %,
Variatie bij $\pm 5\%$ netspanningsvariatie 0,5 %.

Schaalnauwkeurigheid

De afleesfout van de geïndiceerde waarde bedraagt max. 3 % (bij volle uitslag is deze fout zeer gering).

Netspanningsvariatie

Een netspanningsvariatie van $\pm 5\%$ geeft een maximale afwijking van 5 %.

Voeding

Geschikt voor wisselspanningsnetten van 110—125—145—200—220—245 V.

40—60 Hz.

Opgenomen vermogen ca. 60 W.

Buizen

6 × EF 42	1 × EF 41	1 × 8073 D/00
2 × AZ 41	1 × 85 A1	

Afmetingen

Hoogte	28 cm
Breedte	34 cm
Diepte	20 cm (met knoppen)



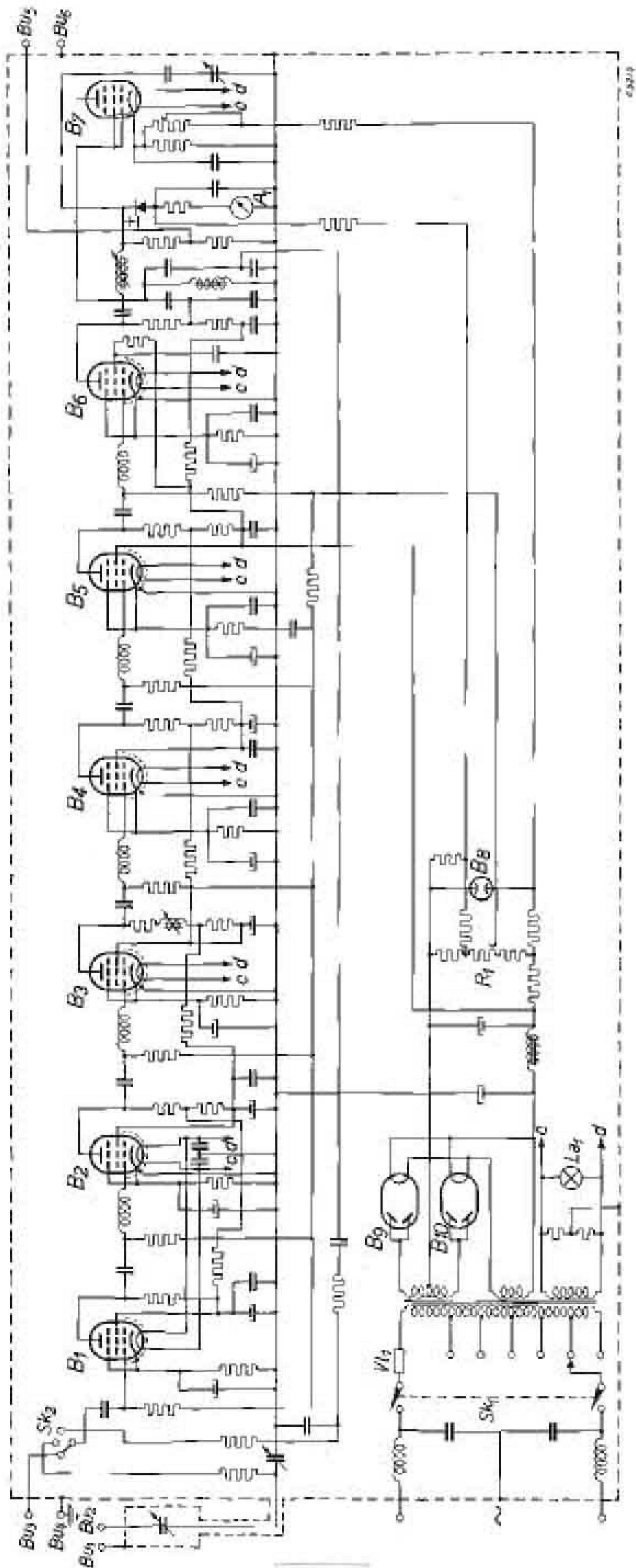
Interieur van de GM 6015

Gewicht

Ca. 11,5 kg netto
Met verpakking ca. 15,8 kg.

Een gebruiksaanwijzing wordt met ieder apparaat meegeleverd.





principeschema van de GM 6016.

