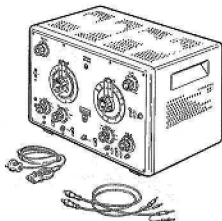


PHILIPS

SERVICE DOCUMENTATIE

IMPULSGENERATOR

GM 2314-00



1954.

A. ALGEMEENAttentie!

Het chassis van dit apparaat is verbonden met de positieve zijde van het voedingsgedeelte. De hulzen van de electrolytische condensatoren hebben dus een hoge spanning t.o.v. het chassis.

A1. Gebruik van de generator.

De generator kan o.m. worden gebruikt voor:

1. Metingen aan brede-band versterkers.
2. Metingen aan netwerken en kabels.
3. Meten van tijdconstanten, vertragingen, e.d.
4. Testen van elektronische tellers, GM-counters, radarinstallaties, e.d.
5. Frequentiemeting en schaalijking van oscillatoren en ontvangers d.m.v. interferentie met harmonischen van een impulsvormig signaal met een standaardfrequentie.
6. Vergroten van oscillogrammen.

A2. Technische gegevens.a. Principe (Zie fig. 22).

De door de RC-generator (B2 - B1 - B2') opgewekte wisselspanning wordt, na te zijn versterkt door B3, gebruikt om de eerste square-wave converter (B4 - B4') te sturen. De generator kan gesynchroniseerd worden via de synchronisatie versterker B1'. Een gedeelte van de in de generator opgewekte spanning kan van Bu1 afgenomen worden. Met SK6 in de stand "trigg. ext." kan de eerste converter gestuurd worden door middel van een uitwendige stuurspanning aan Bu6.

De tweede square-wave converter (B15 - B15') wordt gestuurd door de eerste (B4 - B4') en levert een rechthoek spanning met een constante amplitude aan Bu9. Door middel van SK8 kan de polariteit van deze spanning gekozen worden. Tevens wordt de rechthoek

spanning van de tweede converter toegevoerd aan de differentiator (C27 - R32 - R35). In de differentiator worden naaldvormige, positieve impulsen gevormd.

De buizen B5 - B6 kunnen geschakeld worden als square-wave converter of als multivibrator. Als de buizen werken als converter, wordt deze converter gestuurd door de eerste converter (B4 - B4'). De converter (B5 - B6) levert dan een symmetrische rechthoek spanning aan de balans-eindtrap (B12 - B13). Werken de buizen als multivibrator, dan wordt de multivibrator getriggerd door de naaldvormige impulsen uit de differentiator. Doordat het moment waarop de multivibrator teruglaat ingesteld kan worden, levert de multivibrator aan de balans-eindtrap (B12 - B13) rechthoekige impulsen, waarvan de breedte afhankelijk is van het ingestelde terugslagmoment. De symmetrische rechthoek spanning of de rechthoekige impuls spanning wordt via de balans-eindtrap toegevoerd aan Bu10 en Bu11. De amplitude van de spanningen aan Bu10 - Bu11 is in stappen regelbaar en de polariteit kan omgewisseld worden met SK9.

De rechthoek spanning van de balans-eindtrap wordt ook toegevoerd aan de differentiator (C66 - R83). De naaldvormige positieve impuls wordt versterkt door B11' en 180° in fase gedraaid door B11. Met SK7 kan de polariteit van de impulsen aan Bu8 gekozen worden.

Een gedeelte van de buizen werkt op een spanning van 350 V; de overige buizen werken op een spanning van 200 V. Beide spanningen zijn gestabiliseerd.

b. Frequentie gebieden (SK3 - R3 - R4).

Stand SK3	Periodeduur T	Gebied
1	26 - 5 μ sec	37,5 - 200 kHz
2	130 - 25 μ sec	7,5 - 40 kHz
3	650 - 125 μ sec	1,5 - 8 kHz
4	2,6 - 0,5 μ sec	375 - 2000 Hz
5	13 - 2,5 μ sec	75 - 400 Hz
6	65 - 12,5 μ sec	15 - 80 Hz

De max. afwijking bedraagt $\pm 10\%$ voor de gebieden 2 ... 6 en $\pm 20\%$ voor gebied 1.

c. Impulsduur (SK4 - R5).

Stand SK4	Impulsduur	Stand SK4	Impulsduur
1	$\frac{1}{2} T$	5	75 - 400 μ sec
2	0,75 - 4 μ sec	6	0,375 - 2 msec
3	3,75 - 20 μ sec	7	1,5 - 8 msec
4	15 - 80 μ sec	8	7,5 - 40 msec

De max. afwijking bedraagt $\pm 20\%$ in de standen 3 ... 8 en $\pm 30\%$ in stand 2.

De impulsduur zal in het algemeen niet groter kunnen zijn dan 60% van de periodeduur T. Zonodig wordt in de stand $\frac{1}{2} T$ van SK4 de symmetrie van de rechthoek spanningen op Bu3, Bu9, Bu10 en Bu11 met R6 ingesteld.

d. Spanningen.

- Bu1 : Sinus-vormig. 0 ... max. 1 Veff, regelbaar met R1.
De max. waarde is afhankelijk van de frequentie.
De vervorming bedraagt ca. 15%.
- Bu3 : Symmetrische rechthoekspanning of rechthoekige impulsen. 0 ... 1 V top-top, regelbaar met R2.
De ingestelde spanning wijkt max. $\pm 0,2$ V af van de aanwijzing op de schaal van R2.
- Bu8 : Naaldvormige impulsen ca. 10 V top-top.
Impulsduur ca. 0,25 μ sec.
- Bu9 : Symmetrische rechthoekspanning ca. 10 V top-top.
- Bu10-Bu11: Symmetrische rechthoekspanning of rechthoekige impulsen.
2, 4, 10, 20 en 40 V top-top, instelbaar met SK5.
De afwijking bedraagt max. $\pm 5\%$. Doordat de spanningen op Bu10 en Bu11 tegengesteld in fase zijn en gelijktijdig van het apparaat kunnen worden betrokken, staan ook spanningswaarden van 4, 8, 20, 40 en 80 V ter beschikking.

De stijgtijd van de rechthoekspanningen en van de impulsen is $< 0,1$ μ sec, gemeten aan het eind van de uitgangskabel.
De duur van de naaldvormige impulsen is ca. 0,25 μ sec.

e. Inwendige impedantie.

- Bu3 : 75 Ω/V .
Bu10-Bu11: 22 Ω/V .

f. Externe synchronisatie ("sync.ext")

De RC-generator kan worden gesynchroniseerd met behulp van een aan Bu4 toe te voeren spanning. Bij een sinusvormige wisselspanning van 0,5 Veff verkrijgt men een synchronisatiegebied van 1%. Bij synchronisatiespanningen groter dan 5 Veff kunnen ongewenste neven effecten optreden.

g. Externe excitatie ("trigg ext")

Met SK6 in stand "trigg. ext" wordt de eerste square-wave converter geëxciteerd door een op Bu6 aangesloten spanning. Een sinusvormige spanning van 0,5 Veff is voldoende. Het verdient aanbeveling geen uitwendige excitatiespanningen groter dan 5 Veff te gebruiken.

De sturing van de eerste square-wave converter kan worden geregeld met R6. Als de toegevoerde spanning uit negatieve of positieve impulsen bestaat, dient men R6 linksom resp. rechtsom te draaien.

h. Voeding

Het apparaat wordt gevoed uit een wisselspanningsnet. Het is instelbaar voor spanningen van 110 ... 245 V en is geschikt voor netfrequenties tussen 40 en 100 Hz. Het opgenomen vermogen is ca. 170 W - 190 VA.

i. Afmetingen en gewicht.

Breedte : 440 mm
 Hoogte : 310 mm
 Diepte : 290 mm
 Gewicht : 20 kg

j. Buizen

B1 - B1' : ECC81	B10 - B10' : ECC81
B2 - B2' : ECC81	B11 - B11' : ECC81
B3 - B3' : ECC81	B12 - B13 : EL84
B4 - B4' : E92CC	B14 : 85A2
B5 - B6 : EF80	B15 - B15' : E92CC
B7 : GZ34 (zie onder D3)	Gr1-6 : OA53
B8 - B9 : EL81	La1 : 7181N

h. Figuren

- | | |
|----------------------------------|---|
| 1. Principeschema (zie onder D2) | 15. Unit V. |
| 2. Unit A. | 16. Unit E-F-G. |
| 3. Unit B. | 17. Unit R-S. |
| 4. Unit C. | 18. Unit U. |
| 5. Unit D. | 19. Onderaanzicht. |
| 6. Unit H. | 20. Bovenaanzicht. |
| 7. Unit J. | 21. Vooraanzicht. |
| 8. Unit K. | 22. Blokschema. |
| 9. Unit L. | 23. Detailschema amplitude
begrenzing. |
| 10. Unit M. | 24. Aansluitingen T1. |
| 11. Unit N. | 25. B5-B6 als converter. |
| 12. Unit O. | 26. B5-B6 als multivibrator. |
| 13. Unit Q-P. | 27. Coaxiale steker. |
| 14. Unit T. | 28. Steker. |
| | 29. Maatschets van sleutel. |

B. BESCHRIJVING (Zie fig.1).a. De RC-generator.

- De generator bestaat uit een versterker met de buizen B2-B1-B2'. De uitgang, kathode van B2', is via een brug van Wien verbonden met de ingang, rooster van B2. De frequentie van de opgewekte spanning wordt in stappen ingesteld met SK3 en is in elke stand van SK3 continu regelbaar d.m.v. R3-R4.
- De begrenzing van de amplitude van de opgewekte spanning.
Zie ook fig.2}.
De wisselspanning op de anode van B2' wordt gelijkgericht door de dioden Gr5 en Gr6 in Greinacher schakeling. Door middel van de potentiometer, die gevormd wordt door de weerstanden R52, R31 en R21 krijgen de dioden de juiste voorspanningen. Als de amplitude van de opgewekte spanning zou toenemen, dan daalt de gelijkspanning op C76. Deze spanningsdaling wordt doorgegeven aan het rooster van B1'. Hierdoor wordt de steilheid van deze buis kleiner. D.w.z. dat de impedantie (veroorzaakt door B1' en gelijk aan $\frac{1}{S}$) die parallel staat aan de kathodeweerstand van B1 groter wordt. Als gevolg hiervan wordt de tegenkoppeling in

het rooster-circuit van B1 groter, waardoor de versterking van de RC-generator zodanig afneemt, dat de amplitude van de opgewekte spanning constant blijft.

3. Synchronisatie.

De RC-generator kan gesynchroniseerd worden door het toevoeren van een synchronisatie spanning van Bu4 (sync.ext). B1' doet dan tevens dienst als synchronisatie versterker.

b. De eerste square-wave converter B4-B4'.

1. Met SK6 in de stand "trigg. int." wordt deze converter gestuurd door de, door B3 versterkte, uitgangsspanning van de RC-generator. Op de anoden van B4 en B4' ontstaan dan rechthoekspanningen. Deze spanningen zijn alleen dan symmetrisch, als de rooster-spanning van B4 een bepaalde waarde heeft. Deze waarde wordt ingesteld met R6. De spanning op de anode van B4 vertoont nog een afwijking van de rechthoek vorm. Dit wordt veroorzaakt doordat B4 gestuurd wordt met een min of meer sinus-vormige spanning.
2. Met SK6 in de stand "trigg. ext" kan de converter ook gestuurd worden door een externe spanning aan Bu6 (trigg. ext). Deze spanning kan sinus-vormig of rechthoekig zijn. Het sturen met een impulsvormige spanning is ook mogelijk, mits de impulsduur niet te kort is. Als de aan Bu6 toegevoerde impulsen positief zijn, komen deze als negatieve impulsen op het rooster van B4. Deze impulsen hebben alleen dan effect, indien de rooster-spanning van B4 een zodanige waarde heeft, dat B4 geleidend is. Deze waarde van de rooster-spanning wordt ingesteld met R6. In geval van positieve impulsen op Bu6 moet de knop van R6 naar rechts gedraaid worden.

Worden aan Bu6 negatieve impulsen toegevoerd, dan zijn de impulsen op het rooster van B4 positief. De rooster-spanning van B4 moet dan zoveel negatief zijn, dat B4 niet geleidend is. In dit geval wordt de knop van R6 naar links gedraaid.

c. De tweede square-wave converter B15-B15'.

Afhankelijk van de stand van SK8 wordt deze converter gestuurd door de "rechthoek" spanning op de anode van B4 of van B4'. Door middel van SK8 kan de polariteit van de rechthoek spanning aan Bu9 dus gekozen worden. De spanningen op de anoden van B15 en B15' zijn zuiver rechthoekig.

Als de aan het rooster van B15 toegevoerde rechthoekspanning symmetrisch is, dan is ook de spanning aan Bu9 symmetrisch, mits R109 de juiste waarde heeft (zie onder C3-a).

d. De square-wave converter/multivibrator (B5-B6)

1. B5 en B6 als square-wave converter.

In de eerste stand van SK4 (stand $\frac{1}{2}T$) zijn B5 en B6 geschakeld als square-wave converter (zie ook fig.25). De als diode geschakelde buis B3' heeft in deze stand van SK4 geen invloed op de werking van de converter, daar de potentiaal van de anode van B3' steeds kleiner of gelijk is dan die van de kathode.

De converterter wordt gestuurd door de rechthoekspanning op de anode van B4'.

2. B5 en B6 als multivibrator.

In de 7 overige standen van SK4 zijn B5 en B6 geschakeld als monostabiele multivibrator (zie ook fig.26). In de stabiele toestand is B6 geleidend en is B5 niet geleidend, d.w.z. dat met een positieve impuls getriggerd moet worden. Deze positieve, naaldvormige impuls wordt verkregen door differentiatie van de rechthoekspanning op de anode van B15. De negatieve impulsen die tijdens het differentiëren ontstaan, worden onderdrukt door de dioden Gr1, Gr2 en Gr3.

3. De differentiator C27-R32-R35.

Gedurende de tijd dat de anodespanning van B15 constant is vloeit er stroom door Gr2 en Gr3, en is Gr1 stroomloos. Gr2 en Gr3 hebben dan een kleine differentiaalweerstand, Gr1 daarentegen een grote. Als de anodespanning van B15 plotseling daalt, zal C27 zich ontladen over Gr2. Daar Gr2 een kleine differentiaalweerstand heeft, zal de spanning over Gr2 slechts weinig toenemen. Deze kleine spanningsverandering over Gr2 wordt bovendien nog verzwakt door de grote differentiaalweerstand van Gr1 en de kleine differentiaalweerstand van Gr3. De negatieve impulsen worden op deze wijze dus onderdrukt.

Als de anodespanning van B15 plotseling stijgt, dan wordt Gr1 geleidend en Gr2 en Gr3 worden stroomloos, zodat de positieve impuls wel doorgelaten wordt.

Daar de positieve impuls ontstaat als de anodespanning van B15 stijgt, is de herhaal-frequentie van de impuls dus gelijk aan de frequentie van de RC-generator.

4. Regeling van de breedte van de rechthoekige impulsen.

Het moment waarop de positieve impuls optreedt, bepaalt het tijdstip waarop B6 van de geleidende in de niet-geleidende toestand overgaat. Het moment waarop B6 daarna weer in de rusttoestand terug komt, wordt echter bepaald door de ontladtijd van de koppelcondensator tussen B5 en B6. Deze ontladtijd is afhankelijk van de waarde van deze condensator (bepaald door de stand van SK4) en van de stand van R5. Dat wil dus zeggen, dat de breedte van de rechthoekige impuls op de anode van B6 bepaald wordt door de stand van SK4 en van R5. Is de multivibrator in de stabiele toestand teruggekeerd, dan kan door een volgende trigger impuls op het rooster van B5, opnieuw een rechthoekige impuls op de anode van B6 worden gevormd. Dit betekent, dat de RC-tijd van de multivibrator steeds korter moet zijn dan de periodeduur van de door de RC-generator opgewekte wisselspanning.

5. Functie van B3': constante trigger-gevoeligheid.

In de stabiele toestand van de multivibrator zal de stroom door B6 in het algemeen niet nauwkeurig bepaald zijn. Deze stroom is afhankelijk van de stand van R5. Daar de spanning op de kathodeweerstand R39 afhankelijk is van de stroom door B6, zal ook de negatieve roosterspanning van B5 niet bepaald zijn. Hierdoor zal de trigger-gevoeligheid van de multivibrator afhankelijk zijn van de stand van R5.

Door de aanwezigheid van de als diode geschakeld buis B3' wordt, in de stabiele toestand, de roosterspanning van B6, onafhankelijk van de stand van R5, steeds op dezelfde waarde gehouden, zodat de roosterspanning van B5 ook steeds dezelfde waarde heeft. Hierdoor wordt bereikt dat de trigger-gevoeligheid van de multivibrator constant is.

e. De balans-eindtrap met de buizen B12-B13.

In de rusttoestand is B13 geleidend en is B12 niet-geleidend. De negatieve roosterspanning van B12 is enige volts groter, dan nodig is om de anodestroom te blokkeren. D.w.z. dat de roosterspanning enige volts kan stijgen, zonder dat B12 geblokkeerd wordt en zonder dat de anodestroom van B13 afneemt. Dit betekent dus, dat de onderkant van de aan B12 toegevoerde rechthoekspanning afgesneden wordt. Als de roosterspanning van B12 verder stijgt, wordt B12 geblokkeerd en neemt de anodestroom van B13 af. Op een gegeven moment wordt B13 geblokkeerd, terwijl de roosterspanning van B12 nog stijgt. Dan veroorzaakt de kathodeweerstand een sterke tegenkoppeling, zodat ondanks de toename van de roosterspanning van B12, de anodestroom van B12 niet verder stijgt. Dit betekent dat alleen het midden gedeelte van de rechthoekspanning door de eindtrap versterkt wordt, zodat eventuele onvolkomenheden in de positieve en negatieve toppen niet aan de uitgangsklemmen doorgegeven worden.

De rechthoekspanningen op de anoden van B12 en B13 worden via SK5 en SK9 aan Bu10 en Bu11 toegevoerd. Met SK5 wordt de grootte van de spanning in stappen geregeld, terwijl met SK9 de polariteit omgewisseld wordt.

Via SK2 wordt een klein gedeelte (1 Volt) van de anodespanning aan de potentiometer R2 toegevoerd. D.m.v. R2 is de spanning aan Bu3 continu regelbaar tussen 0 en 1 Volt. Met SK2 kan de polariteit van deze spanning gekozen worden.

f. De impulsvormer met de buizen B11 en B11'.

De rechthoekspanning op de anode van B12 wordt gedifferentieerd door C66 en R83. Alleen de positieve impuls wordt doorgelaten naar het rooster van B11'. De negatieve impuls wordt onderdrukt door Gr4. Een gedeelte van de impulsspanning op de anode van B11' wordt toegevoerd aan het rooster van B11. Deze buis doet dienst als fase-omkeer buis. D.m.v. SK7 kan de polariteit van de maalvormige impulsen aan Bu8 gekozen worden.

g. Het voedingsgedeelte.

Dit gedeelte bevat o.m. een conventionele gelijkricht- en afvlakschakeling. De spanning van 350 V (+1) is gestabiliseerd d.m.v. de doorlaatbuis B8 en de regelbuis B10. De tweede voedingspanning met een waarde van 200 V (+2) is gestabiliseerd d.m.v. de doorlaatbuis B9 en de regelbuis B10'. De referentiespanning voor beide regelbuizen wordt ontleend aan de referentiebuïs B14.

C. INSTELLING EN CONTROLE

Het uitkasten.

Het chassis kan uit de kast genomen worden, nadat de volgende schroeven en moeren verwijderd zijn:

1. De twee schroeven links en rechts boven in de frontplaat.
2. De vier schroeven naast de beugels aan de onderkant van de kast.
3. De moeren aan de achterkant van de kast.

ATTENTIE!

Het chassis van het apparaat is verbonden met de positieve zijde van de 350 V-spanning. De hulzen van de electrolytische condensatoren voeren dus een hoge spanning t.o.v. het chassis.

C1. Het voedingsgedeelte.

a. De weerstanden R65 en R66.

1. Netspanning : nominale waarde.
2. R63 instellen op maximum waarde.
3. Een weerstand (R135) van zodanige waarde aan R65 of R66 parallel schakelen, dat de spanning op C57 350 V is.

b. De weerstand R63.

1. De waarde van R63 moet zo klein mogelijk zijn met dien verstande, dat de spanning op C57, bij variatie van de netspanning tot 10% boven de nominale waarde, nog niet netspannings-afhankelijk is.
2. Bij een netspanningsvariatie van + 10%, van de nominale waarde, mag de spanning op C57 maximaal 10 V variëren.
3. De rimpelspanning op C57 mag niet meer bedragen dan 30 mV. (Eventueel C54 controleren).

c. De weerstanden R70 en R71.

1. Netspanning : nominale waarde.
2. Een weerstand (R136) van zodanige waarde aan R70 of R71 parallel schakelen, dat de spanning op C59 200 V is.
3. Bij een netspanningsvariatie van + 10% van de nominale waarde, mag de spanning op C59 maximaal 1 Volt variëren.

C2. De RC-generator.

a. SK3 in stand 5 (75-400 Hz).

1. SK6 in stand "trigg. int."
2. Met R72 de frequentie bij 400 Hz op de juiste waarde brengen.
3. Met C10 de frequentie bij 100 Hz op de juiste waarde brengen.
4. Beide instellingen enige malen herhalen.
5. De schaal controleren bij 100, 200 en 400 Hz. De afwijking mag nergens meer dan + 5% bedragen.

b. SK3 in stand 1 (37,5-200 kHz).

1. SK6 in stand "trigg. int."
2. Met C22 de frequentie bij 200 kHz op de juiste waarde brengen.
3. Met C18 de frequentie bij 50 kHz op de juiste waarde brengen.
4. Beide instellingen enige malen herhalen.

- c. SK3 in stand 6 (15-80 Hz).
 1. SK6 in stand "trigg. int."
 2. Met C8 de frequentie bij 24 Hz op de juiste waarde brengen.
- d. SK3 in stand 2 (7,5-40 kHz).
 1. SK6 in stand "trigg. int."
 2. Met C16 de frequentie bij 20 kHz op de juiste waarde brengen.
- e. SK3 in stand 3 (1,5-8 kHz).
 1. SK6 in stand "trigg. int."
 2. Met C14 de frequentie bij 4 kHz op de juiste waarde brengen.
- f. SK3 in stand 4 (375-2000 Hz).
 1. SK6 in stand "trigg. int."
 2. Met C12 de frequentie bij 1000 Hz op de juiste waarde brengen.

g. Frequentie tolerantie.

De frequentie afwijking moet in elke stand van SK3 en R3-R4 kleiner zijn dan $\pm 8\%$.

h. Synchronisatie.

1. Wisselspanning van 0,4 Veff aan Bu4.
2. Het synchronisatie-gebied van de RC-generator moet groter zijn dan 1%.

k. Spanning aan Bu1.

1. Knop van R1 geheel rechtsom gedraaid.
2. SK3 in stand 1 : 0,4-0,9 Veff.
3. SK3 in stand 2 t/m 6 : 0,6-1,0 Veff.
4. Bij 15 Hz mag de spanning 1,2 Veff zijn.
5. Als met SK3 in stand 1 de spanning te laag is, mag de spanning verhoogd worden door een andere waarde te kiezen voor R21.

C3. De square-wave converters B4-B4' en B15-B15'.

a. De weerstand R109.

1. SK6 in stand "trigg. ext."
2. Sinusvormige spanning van 0,4 Veff (400 Hz), toevoeren aan Bu6.
3. Oscillograaf aansluiten op Bu9.
4. De waarde van R109 moet zodanig zijn, dat de symmetrie-afwijking van de rechthoekspanning op Bu9, in de beide uiterste standen van R6 even groot is.

b. Tolerantie van de symmetrie.

1. SK6 in stand "trigg. int."
2. RC-generator instellen op 200 kHz.
3. Met R6 rechthoekspanning op Bu9 symmetrisch maken.
4. RC-generator achtereenvolgens instellen op 15 kHz en op 20 Hz.
5. De impulsduur van de rechthoekspanning op Bu9 moet liggen tussen 40 en 60% van de periodeduur.

c. Trigger-gevoeligheid.

1. SK6 in stand "trigg. ext."
2. Een impulsvormige spanning met een waarde van 1 V top-top en

- een impulsduur gelijk aan 0,2 van de periodeduur toevoeren van Bu6.
3. Frequentie van deze spanning achtereenvolgens 50 kHz, 15 kHz en 20 Hz.
 4. Met oscillograaf op Bu9 controleren of de converters goed te triggeren zijn.
 5. Als getriggerd wordt met negatieve impulsen moet de knop van R6 een aantal graden naar links gedraaid worden. Wordt getriggerd met positieve impulsen, dan moet R6 een groter aantal graden naar rechts gedraaid worden.
 6. De spanning op Bu9 moet een waarde hebben van 7-13 V top-top.

C4. De differentiator.

1. SK6 in stand "trigg. int."
2. RC-generator instellen op 200 kHz.
3. SK4 in stand 1 ($\frac{1}{2}$ T).
4. De spanning op het knooppunt R35-Gr1-Gr3 bekijken met behulp van een oscillograaf GM 5654 of GM 5654X.
5. Er mag geen negatieve impuls zichtbaar zijn.
6. De amplitude van de positieve impuls moet liggen tussen 4 en 8 V.
7. De half-waarde breedte van de impuls moet kleiner zijn dan 0,6 μ sec.

C5. De impulsduurmultivibrator B5-B6.

a. De weerstand R47.

1. SK6 in stand "trigg. ext.". Geen stuurspanning op Bu6.
2. De weerstand R47 moet zo klein mogelijk zijn met als minimum waarde 1300 Ω , met dien verstande, dat de buizen B5 en B6 in geen enkele stand van SK4 en R5 mogen oscilleren. Door vergroten of verkleinen van R47 wordt de kans op oscilleren resp. verminderd en vermeerderd.
3. Het oscilleren wordt gecontroleerd door een oscillograaf aan te sluiten op Bu10.

b. De weerstand R40.

1. SK6 in stand "trigg.int."
2. SK4 in stand 1 ($\frac{1}{2}$ T).
3. De waarde van R40 moet zodanig zijn, dat de top-top waarde van de rechthoekspanning op de anode van B6 25 tot 35 V is.

c. De potentiometer R7.

1. SK6 in stand "trigg. int."
2. SK4 in stand 1 ($\frac{1}{2}$ T).
3. RC-generator instellen op 200 kHz.
4. Bu10 en Bu11 aansluiten op de verticale platen van een oscillograaf.
5. R7 zodanig instellen dat de rechthoekspanning zo goed mogelijk rechthoekig is.
6. As van R7 aflakken.

d. Controle afknijppunt van B12 en B13.

1. SK6 in stand "trigg. ext.". Geen stuurspanning op Bu6.
2. mA-meter aansluiten op Bu10; SK9 omlaag.
3. De meter mag geen stroom aanwijzen, d.w.z.: B12 niet-geleidend.

4. Stuurrooster van B12 verbinden met de in het apparaat aanwezige voedingsspanning van 200 V=.
5. SK9 omhoog.
6. De meter mag geen stroom aanwijzen, d.w.z.: B13 niet-geleidend.

e. Het instellen van de impulsduur.

I Bereik 7,5-40 msec. SK4 in stand 8.

Weerstand R46 en condensator C32.

1. SK6 in stand "trigg. ext.". Geen stuurspanning op Bu6. SK5 in stand 40 V. R6 ongeveer in midden-stand.
2. Gelijkstroom mA-meter (GM 4257 of P81100) aansluiten op Bu11. SK9 omlaag.
3. De meter wijst nu een stroom aan van ca. 55 mA; deze stroom noemen we I.
4. Een wisselspanning van 3 Veff, 20 Hz, toevoeren aan Bu6.
5. R5 in stand 30 msec.
6. R46 moet zo groot zijn, dat de meter nu een stroom aanwijst van 0,4 I.
7. R5 in stand 10 msec.
8. C32 moet zo groot zijn, dat de stroom door de meter 0,8 I is.
9. Zonodig de instellingen van R46 en C32 herhalen.
10. R5 in stand 7,5 msec. De stroom moet nu 0,85 I zijn.
11. R5 in stand 14 msec. De stroom moet nu 0,72 I zijn.
12. R5 in stand 20 msec. De stroom moet nu 0,6 I zijn.

II Bereik 1,5-8 msec. SK4 in stand 7.

De condensator C34.

1. Zie de punten 1-3 onder I.
2. Een wisselspanning van 3 Veff, 100 Hz, toevoeren aan Bu6.
3. R5 in stand 4 msec.
4. C34 moet zo groot zijn, dat de stroom door de meter 0,6 I is.

III Bereik 0,375-2 msec. SK4 in stand 6.

De condensator C36.

1. Zie de punten 1-3 onder I.
2. Een wisselspanning van 3 Veff, 400 Hz, toevoeren aan Bu6.
3. R5 in stand 1 msec.
4. C36 moet zo groot zijn, dat de stroom door de meter 0,6 I is.

IV Bereik 75-400 msec. SK4 in stand 5.

De condensator C38.

1. Zie de punten 1-3 onder I.
2. Een wisselspanning van 3 Veff, 2 kHz, toevoeren aan Bu6.
3. R5 in stand 200 msec.
4. C38 moet zo groot zijn, dat de stroom door de meter 0,6 I is.

V Bereik 3,75-20 msec. SK4 in stand 3.

De condensator C42.

1. Zie de punten 1-3 onder I.
2. Een wisselspanning van 3 Veff, 40 kHz, toevoeren aan Bu6.

3. R5 in stand 10 μ sec.
4. C42 zo instellen, dat de stroom door de meter 0,6 I is.

VI Bereik 15-80 μ sec. SK4 in stand 4.

De condensator C40.

1. Zie de punten 1-3 onder I.
2. Een wisselspanning van 3 Veff, 10 kHz, toevoeren aan Bu6.
3. R5 in stand 40 μ sec.
4. C40 zo instellen, dat de stroom door de meter 0,6 I is.

VII Bereik 0,75-4 μ sec. SK4 in stand 2.

De weerstand R43.

1. Zie de punten 1-3 onder I.
2. Een wisselspanning van 3 Veff, 200 kHz, toevoeren aan Bu6.
3. R5 in stand 2 μ sec.
4. R43 moet een zodanige waarde hebben, dat de stroom door de meter 0,6 I is.

VIII Opmerkingen.

1. De condensator C42 (SK4 in stand 3) wordt ingesteld vóór het instellen van C40 (SK4 in stand 4), omdat C42 zowel in stand 3 als in stand 4 gebruikt wordt.
2. Maximaal toelaatbare afwijking van de schaal van R5:
SK4 in stand 2 : $\pm 25\%$.
SK4 in stand 3-8 : $\pm 15\%$.

C6. De balans-eindtrap B12-B13.

a. Spanning op Bu10 en Bu11. De weerstanden R104 en R84.

1. SK6 in stand "trigg. ext.". Geen stuurspanning op Bu6.
2. SK4 in stand 1 ($\frac{1}{2}$ T).
3. SK5 in stand 5 (40 Volt); SK9 omhoog.
4. Gelijkspannings-buisvoltmeter (GM 6004) aansluiten op Bu10.
5. R104 moet een zodanige waarde hebben, dat de meter 40 V aanwijst.
6. SK6 in stand "trigg. int.". SK3 in stand 5 (75-400 Hz).
7. R3-R4 instellen in het midden van de schaal.
8. D.m.v. R6 de spanning op de meter instellen op 20 V.
9. SK9 omlaag.
10. D.m.v. R84 de spanning op de meter weer instellen op 20 V.
11. De tolerantie van de spanningen mag niet groter zijn dan $\pm 2\%$.
12. In de standen 4, 3, 2 en 1 van SK5 moet de meter, met SK9 omlaag en omhoog, spanningen aanwijzen van resp. 10, 5, 2 en 1 V.
Tolerantie $\pm 4\%$.

b. Spanning op Bu3.

1. Deze spanning wordt gecontroleerd, nadat de spanningen op Bu10 en Bu11 ingesteld zijn.
2. SK6 in stand "trigg. int.". SK4 in stand $\frac{1}{2}$ T. SK3 in stand 5.
3. R3-R4 instellen in het midden van de schaal.
4. GM 6004 aansluiten op Bu10; SK5 in stand 5.
5. D.m.v. R6 de spanning op de meter instellen op 20 V.

6. GM 6004 aansluiten op Bu3; knop van R2 geheel rechtsom.
7. In beide standen van SK2 moet de meter 0,5 V aanwijzen. Tolerantie $\pm 0,1$ V.

07. De impulsvormer B11-B11'. De weerstand R83.

a. De breedte van de naaldvormige impuls op Bu8.

1. SK6 in stand "trigg. int."
2. RC-generator instellen op 200 kHz.
3. Oscillograaf (GM 5654) aansluiten op Bu8.
4. SK7 omhoog (positieve impuls).
5. D.m.v. R83 de halfwaarde-breedte van de impuls instellen op 0,25 μ sec.
6. Tussen twee positieve impulsen mag slechts een zeer kleine negatieve impuls optreden. (Controle van Gr4).
7. Met SK7 omlaag moet op Bu8 een negatieve impuls aanwezig zijn. Halfwaarde-breedte niet groter dan 0,25 μ sec. De positieve impuls moet nu een zeer kleine waarde hebben.
8. De top-top waarde van de impulsen op Bu8 moet in beide standen van SK7 een waarde hebben van 5-15 V.

D1. Het vervangen van de coaxiale stekker (fig.27C).

- a. Voor de montage en demontage van deze stekker heeft men een eenvoudige sleutel nodig. Deze kan gemaakt worden van een metaal pijpje; zie fig.29. Met deze sleutel kan de ringmoer B verwijderd worden, waarna de houder G kan worden verwijderd, zodat de soldeerpunten te bereiken zijn.
- b. In fig.27A is aangegeven hoe de coaxiale kabel bij de montage van de stekker aangesneden moet worden; fig. 27B laat zien hoever de kern en de in twee gelijke bundeltjes verdeelde afscherming vertind moeten worden. Het vertinnen dient snel te geschieden, daar het isolatiemateriaal een laag verwekingspunt heeft.
- c. In fig.27C zijn de volgende onderdelen aangegeven.
 A = kern. D = afscherming. G = houder.
 B = ringmoer. E = kernisolatie. H = kabel.
 C = borgmoer. F = klemstuk. I = tulle.

D2. Opmerkingen bij het principe schema.

- a. De aangegeven spanningen zijn gemeten t.o.v. de min-leiding van het voedingsgedeelte, onder dezelfde omstandigheden als vermeld onder b.
- b. De in het principeschema aangegeven spanningsvormen zijn opgenomen onder de volgende omstandigheden:
 1. Aard-zijde van de meetkop van de oscillograaf GM 5654 verbonden met de min-leiding van het voedingsgedeelte.
 2. Verzwakker van meetkop in stand 20 :1.
 3. Oscillograaf extern gesynchrooniseerd met spanning van Bu1; knop van R1 geheel rechtsom.
 4. SK3 in stand 2 (7,5-40 kHz).
 5. R3-R4 in stand 20 kHz (T = 50 μ sec).
 6. SK4 in stand 3 (3,75-20 μ sec).
 7. R5 in stand 10 μ sec.

8. De rechthoekspanning aan Bu9 symmetrisch ingesteld d.m.v. R6.
 9. De handles van SK2, 6, 7, 8 en 9 naar beneden.

D3. De gelijkrichtbuis.

In de apparaten van de eerste fabricage serie werd als gelijkrichtbuis de buis type GZ32 toegepast. Daar gebleken is dat deze buis in dit apparaat niet voldoet, wordt nu de buis type GZ34 gebruikt. De GZ32 kan zonder meer door de GZ34 vervangen worden.

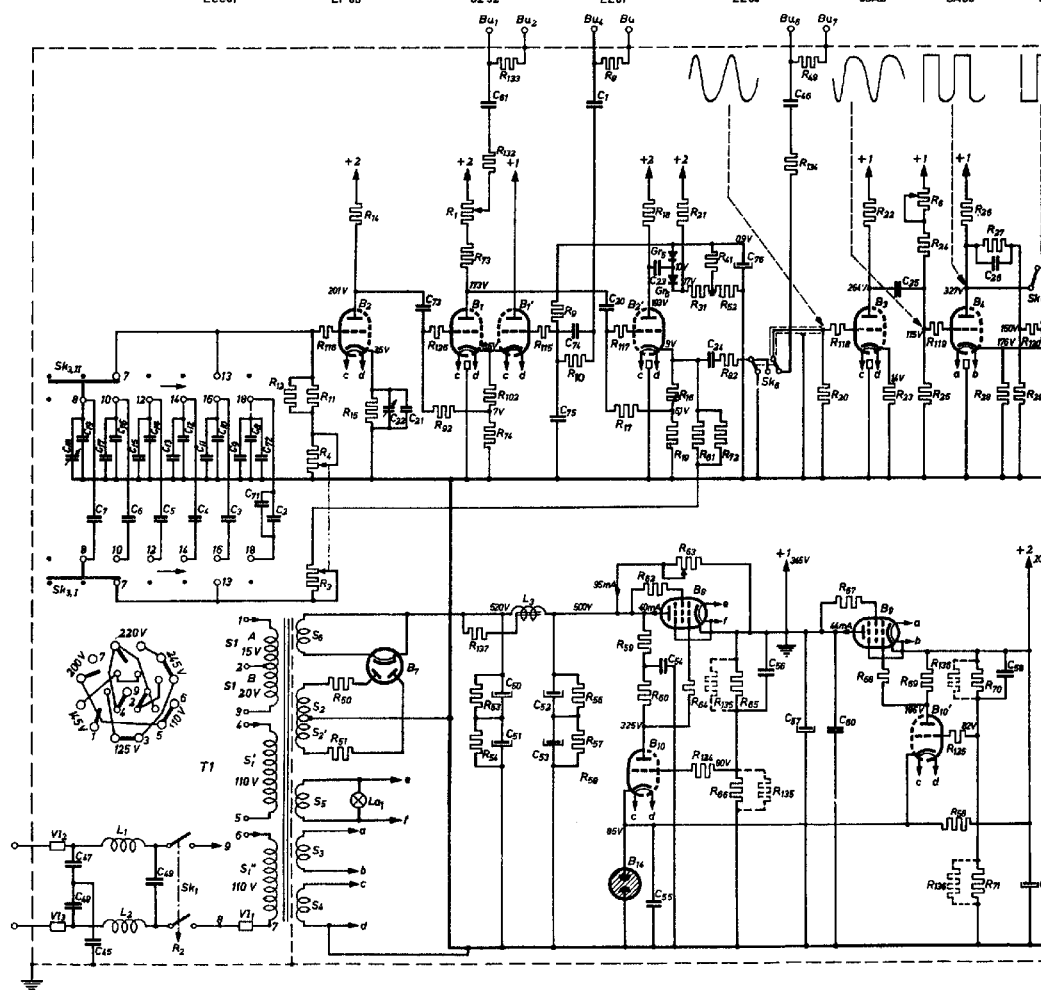
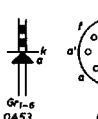
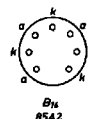
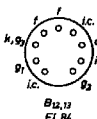
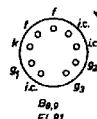
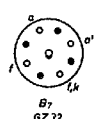
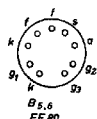
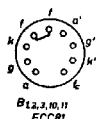
D4. Transformator gegevens.

Wikkeling	Aantal windingen	Draad diameter mm	Spanning onbelast volt
S1A	24	2x0,7	15
S1B	33	2x0,7	20
S1'	180	0,7	110
S1''	180	0,7	110
S2	775	0,3	475
S2'	775	0,3	475
S3	11	1,2	6,7
S4	11	1,2	6,7
S5	11	0,8	6,7
S6	9	2x0,8	5,3

Nullast-stroom 0,22 A.

E. LIJST VAN MECHANISCHE ONDERDELEN

Pos.	Fig.	Benaming	Codenummer
1	20	Buishouder (noval)	B1 506 59.0
2	20	Buishouder (octal)	B1 505 26.1
3	20	Buishouder (miniatuur)	B1 505 55.0
4	20	Smeltveiligheidshouder	B1 506 46.0
5	20	Omschakelplaat	M7 437 32.0
6	20	Omschakelaar	A1 339 01.0
7	20	Contrasteker	M7 603 27.0
8	20	Smeltveiligheidshouder	B1 506 46.0
9	20	Lamphouder	E2 894 62.1
10	20	Moer G 1/8"	49 758 21.0
11	20	Doorvoer	E2 450 53.0
12	21	Instructieplaat	M7 187 70.1
13	21	Schaal met knop	M7 726 89.0
14	21	Indicatieplaat	P5 655 29/04AB
15	21	Rode lens met bus	A9 864 21.0
16	21	Indicatieplaat	P5 655 30/04AB
17	21	Schaal met knop	M7 726 90.0
18	21	Knop	E2 440 67.0
19	21	Pijlpunt	23 680 53.0
20	21	Dopje	B1 891 12.0
21	21	Stekerbus	B1 610 05.0
22	21	Stekerbus	B1 615 00.0
	27	Coaxiale steker (compleet)	B1 610 10.0
23	28	Steker (compleet)	A9 865 45.1
24	28	Stekerpen	M7 340 18.1
25	28	Kabel (bij bestelling gewenste lengte opgeven)	R 209 KA/01 BBO
			Sp/SR



C	22 27 75	81 89 81	75 52 53	74 1	20 22 25	54 24	74	55 48	87 80	24
SW 3	?									
RI	27 17 116 4.3 80 51 14 4	04 62 1	72 132 132 30 07 63 64 116 5 88 10 87 8 117 10 11 62 59 60 65 63 71 31 61 82 6 81 72 64 62 66 68 69 70 71 72 73 74 75 76 77 78 79 80 81 82 83 84 85 86 87 88 89 90 91 92 93 94 95 96 97 98 99 100							

GM 2314-00

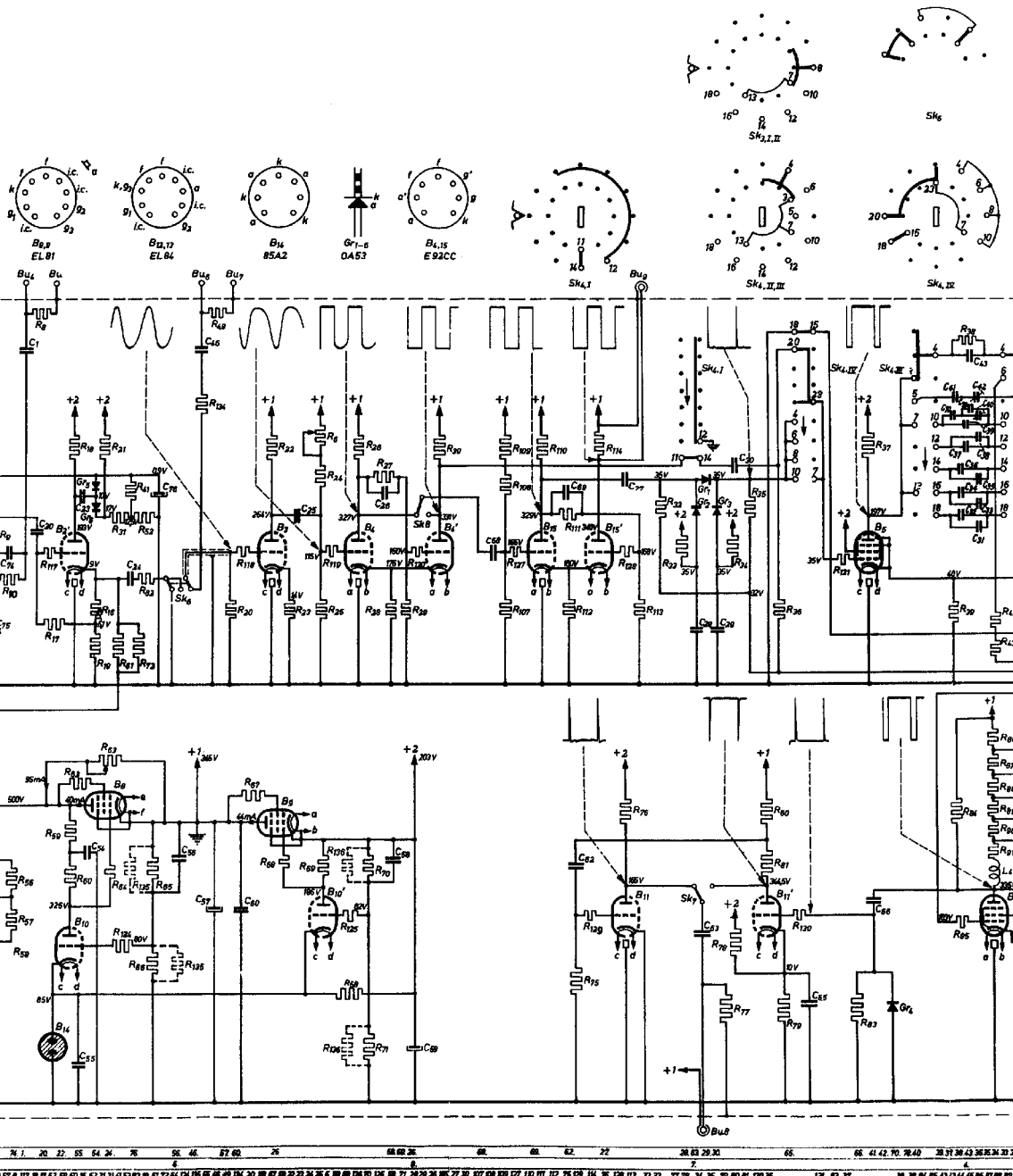
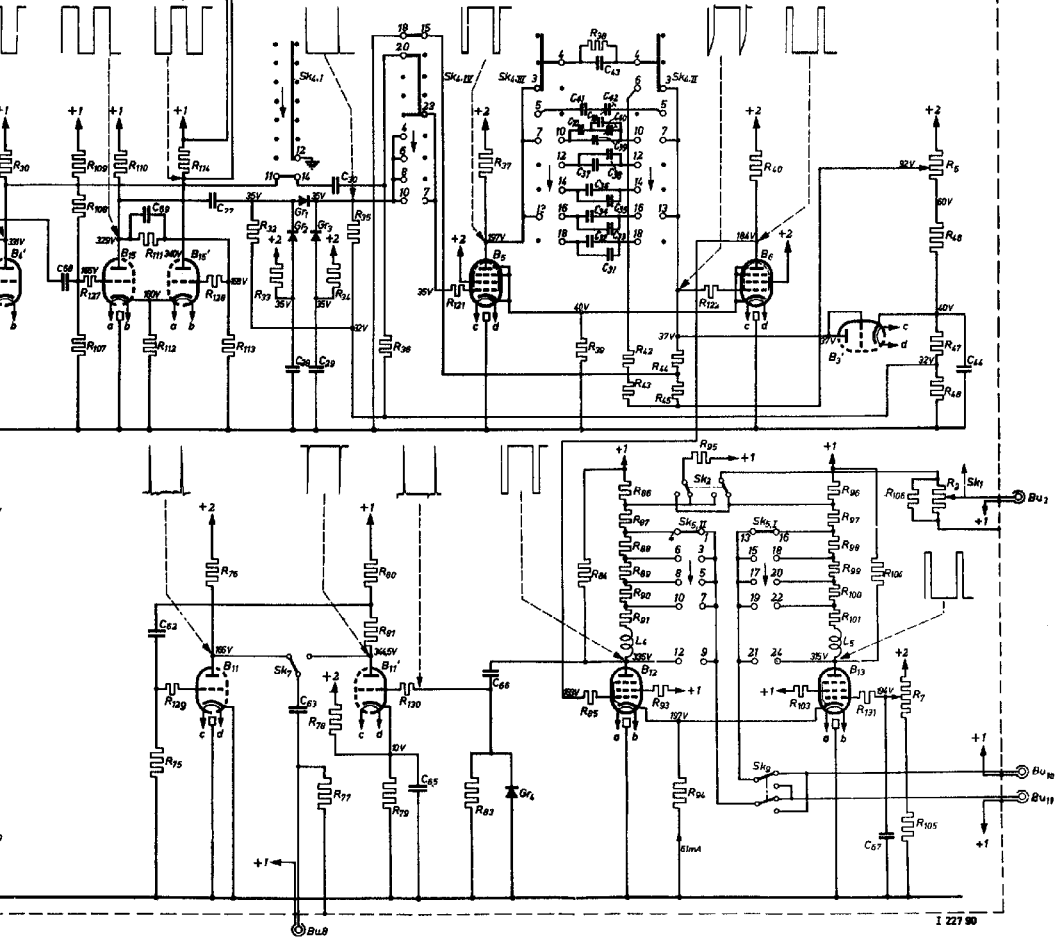
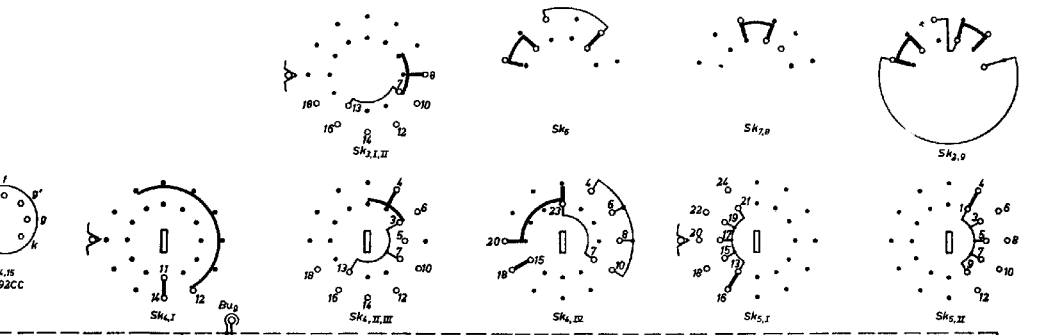
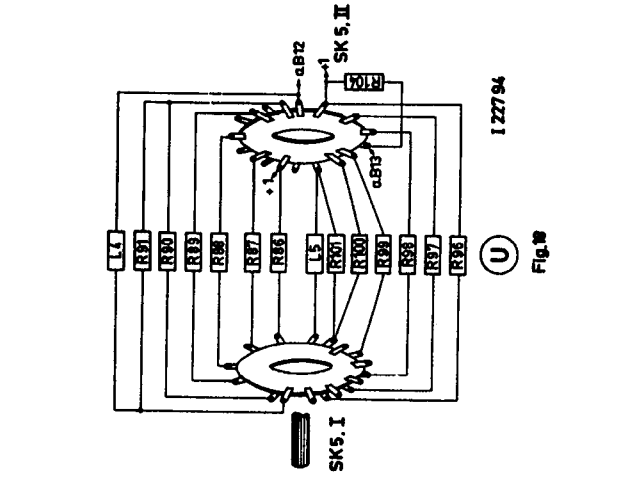
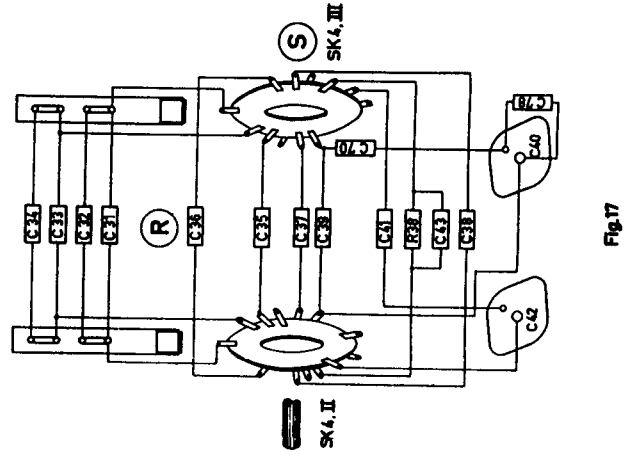
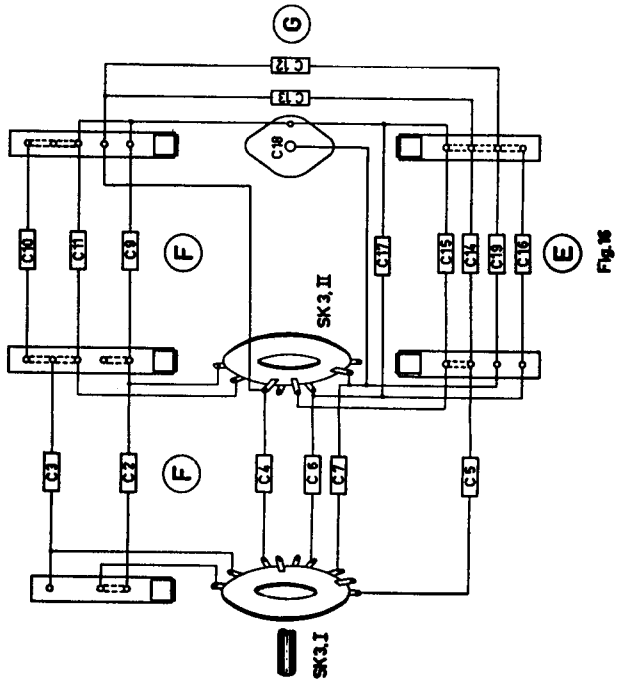
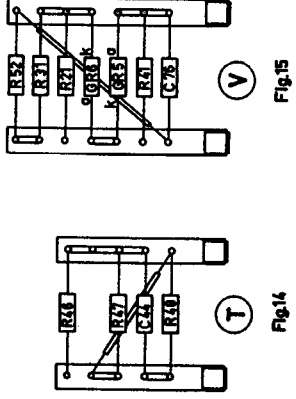
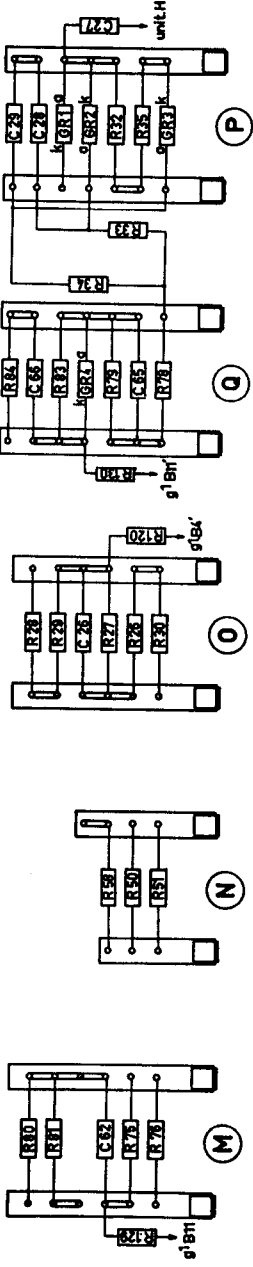
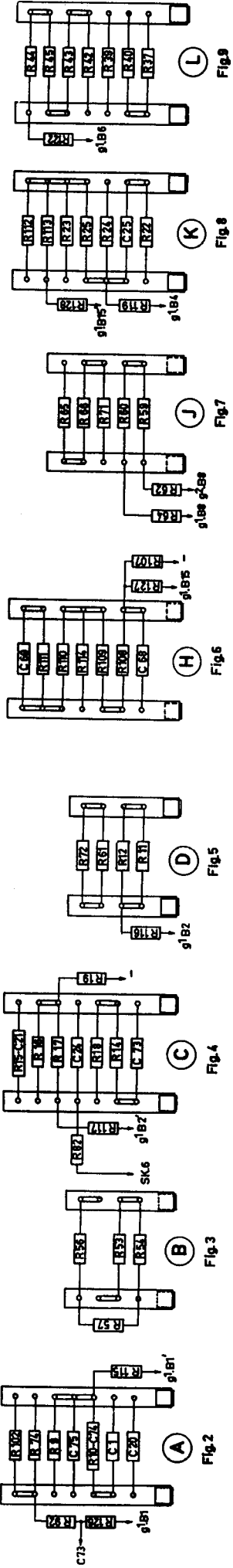


Fig.1



1 227 90

68	67	66	65	64	63	62	61	60	59	58	57	56	55	54	53	52	51	50	49	48	47	46	45	44	43	42	41	40	39	38	37	36	35	34	33	32	31	30	29	28	27	26	25	24	23	22	21	20	19	18	17	16	15	14	13	12	11	10	9	8	7	6	5	4	3	2	1
----	----	----	----	----	----	----	----	----	----	----	----	----	----	----	----	----	----	----	----	----	----	----	----	----	----	----	----	----	----	----	----	----	----	----	----	----	----	----	----	----	----	----	----	----	----	----	----	----	----	----	----	----	----	----	----	----	----	----	---	---	---	---	---	---	---	---	---



1 227 94

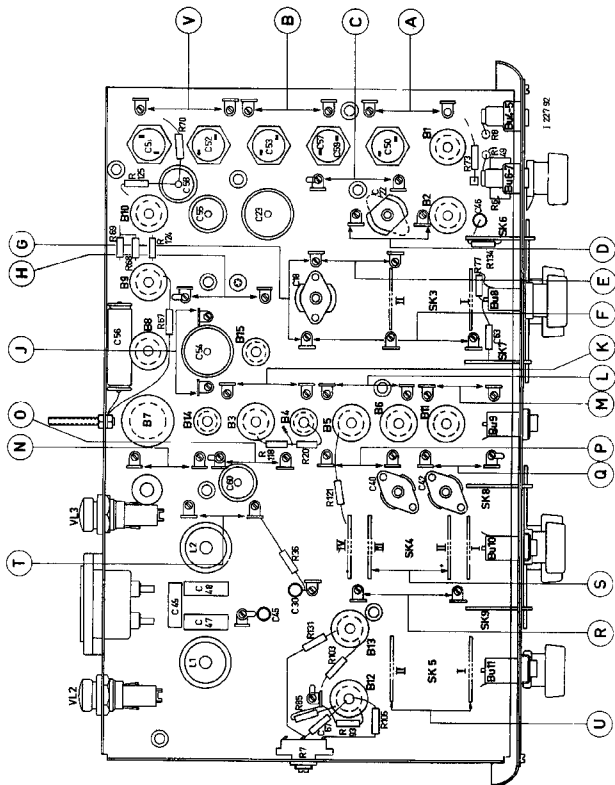


Fig. 19

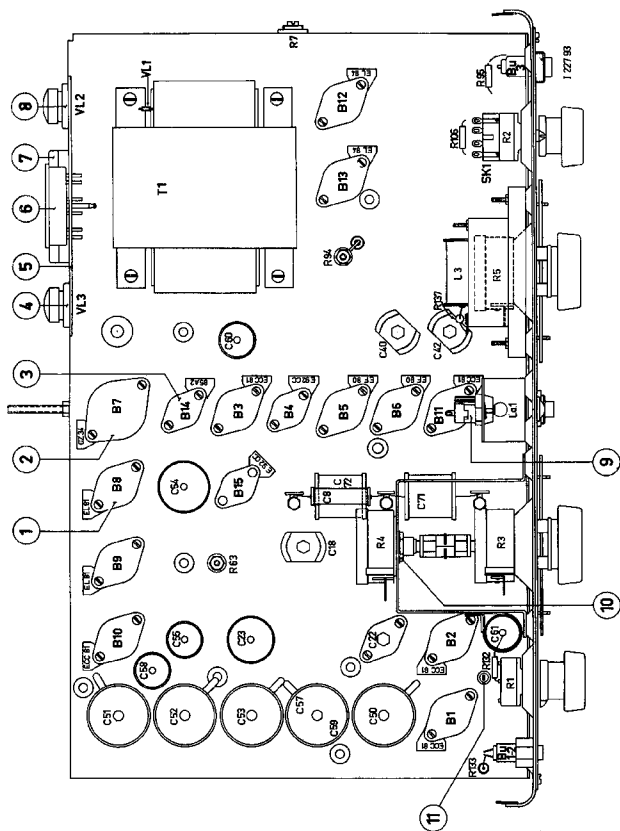
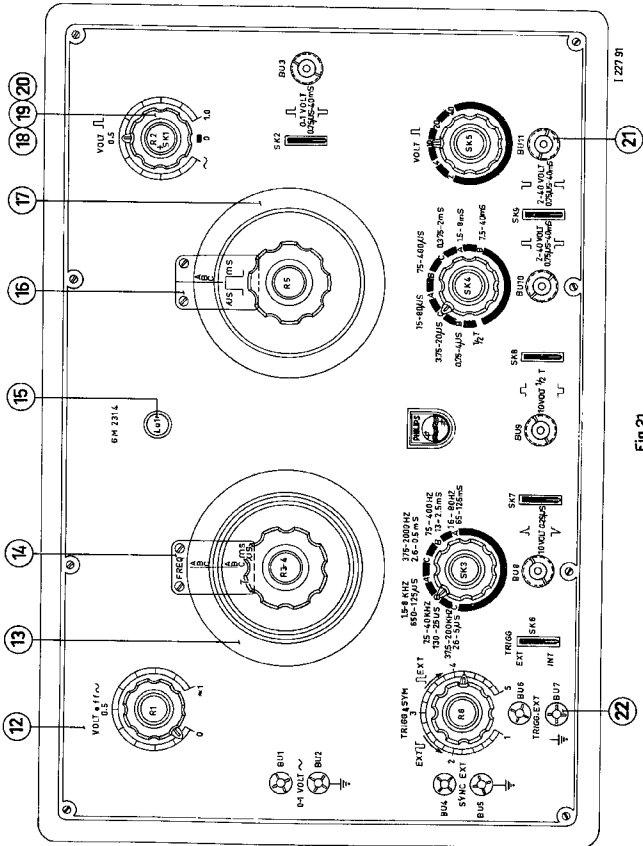


Fig.20



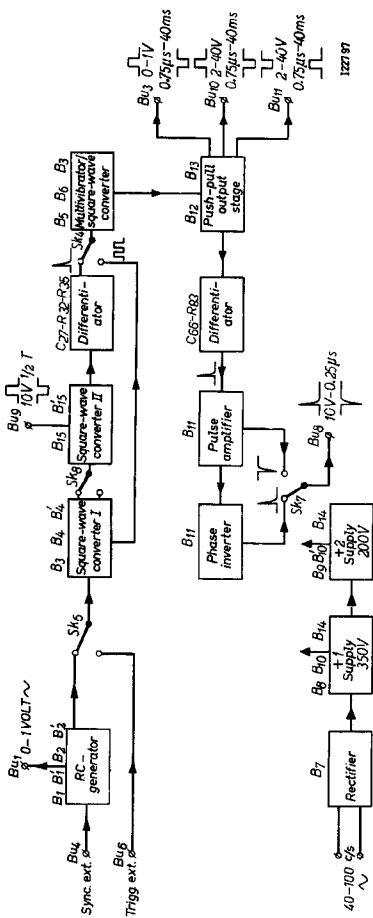


Fig.22

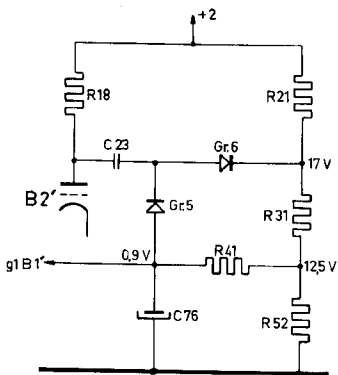


Fig.23

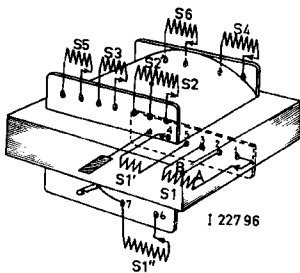


Fig.24

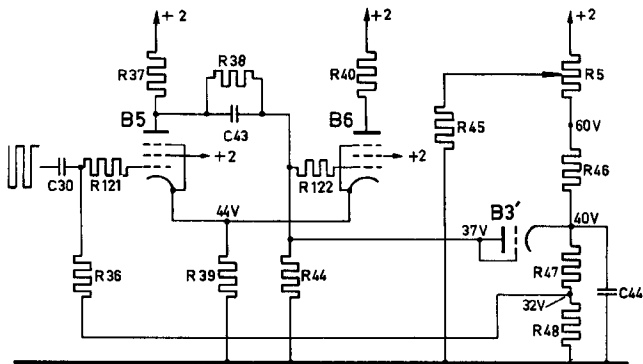


Fig25

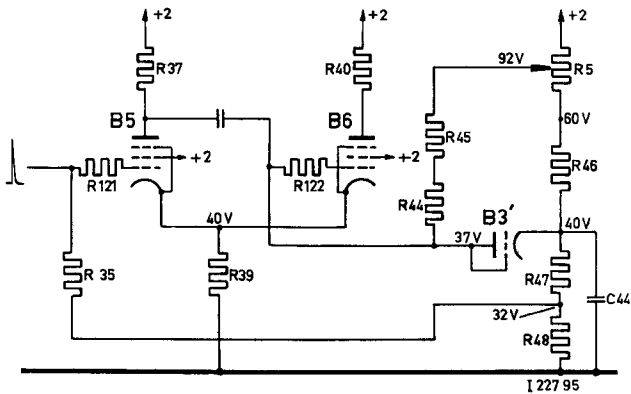
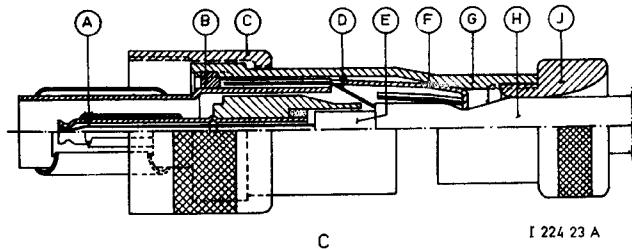
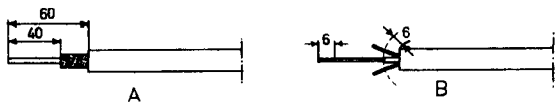
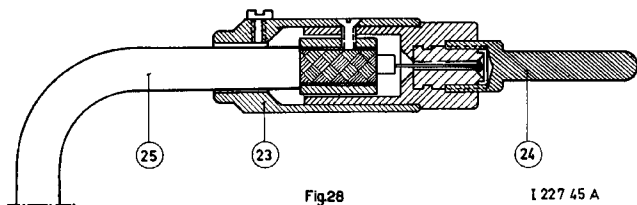


Fig26

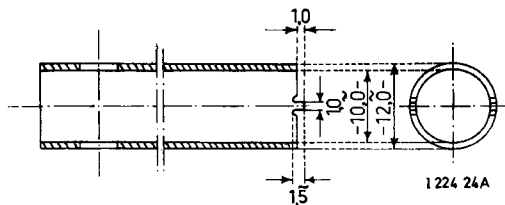


I 224 23 A

Fig.27



I 227 45 A



1224 24A

Fig.29

PRE-SALE TEST

A. Het uiterlijk van het apparaat moet in goede conditie zijn.

B. RC-generator.

a. Frequentie controle.

De frequentie van de opgewekte spanning controleren met SK3 en R3-R4 in de onderstaande standen (oscillograaf aansluiten op Bu1-Bu2; R1 geheel rechtsom; SK6 in stand "trigg. int.").

Stand SK3	R3-R4 achtereenvolgens instellen op:
1	50 kHz, 100 kHz, 200 kHz
2	10 kHz, 40 kHz
3	2 kHz, 8 kHz
4	500 Hz, 2000 Hz
5	100 Hz, 200 Hz, 400 Hz
6	20 Hz, 80 Hz

De frequentie afwijking mag niet meer bedragen dan $\pm 8\%$.

b. Overoscilleren.

In alle standen van SK3, R3-R4 langzaam van maximum naar minimum draaien. De generator moet overal goed oscilleren en mag nergens overoscilleren.

c. Synchronisatiegebied.

Een wisselspanning van 0,4 Veff toevoeren aan Bu4-Bu5. Het synchronisatiegebied bij 20 Hz, 15 kHz en 200 kHz moet groter zijn dan 1%.

d. Afgegeven spanning aan Bu1.

Knop van R1 geheel rechtsom. Over het gehele frequentie gebied van de RC-generator moet deze spanning een waarde hebben van 0,4-1,0 Veff.

e. Vervorming.

De vervorming van de spanning aan Bu1 bedraagt ca. 15%.

C. Rechthoekspanning op Bu9.

a. SK6 in stand "trigg. ext."

Een sinusvormige spanning van 0,4 Veff, 200 kHz, toevoeren aan Bu6. R6 moet zo kunnen worden ingesteld, dat de rechthoekspanning op Bu9 symmetrisch is. Dit ook controleren bij 15 kHz en 20 Hz.

b. SK6 in stand "trigg. int."

Frequentie van RC-generator instellen op 200 kHz. R6 moet zo kunnen worden ingesteld, dat de rechthoekspanning op Bu9 symmetrisch is. Dit ook controleren bij 15 kHz en 20 Hz.

c. SK6 in stand "trigg. int."

Bij 200 kHz rechthoekspanning op Bu9 symmetrisch maken d.n.v. R6.

Bij 15 kHz en 20 Hz moet de impulsduur dan liggen tussen 40 en 60% van de periodeduur.

- d. Bij alle frequenties moet de rechthoekspanning op Bu9 een waarde hebben van 7-13 V top-top.

D. Rechthoekspanning op Bu3, Bu10 en Bu11.

a. Spanning op Bu10 en Bu11.

- SK4 in stand "½ T". SK5 in stand 40 V. SK6 in stand "trigg. int.". RC-generator instellen op 200 kHz. GM 6004 aansluiten op Bu10 of Bu11.
- R6 zo instellen, dat de meter in beide standen van SK9 dezelfde waarde (ca. 20 V) aanwijst; de rechthoekspanning is dan symmetrisch.
- Met SK5 in de standen 20, 10, 4 en 2 Volt, moet de meter resp. aanwijzen: 10, 5, 2 en 1 Volt. De afwijking mag hoogstens + 4% bedragen.
- Bu10 en Bu11 aansluiten op de verticale platen van een oscillograaf. RC-generator op 200 kHz.
De vorm van de spanning moet goed rechthoekig zijn.

b. Spanning op Bu3.

- Dezelfde instelling als onder Da-1 en 2, daarna GM 6004 aansluiten op Bu3 en knop van R2 geheel rechtsom.
- In beide standen van SK2 moet de meter 0,5 Volt aanwijzen. Tolerantie + 4%.

c. Netspanningsafhankelijkheid.

- Dezelfde instelling als onder Da-1 en 2.
- Bij een netspanningsvariatie van ± 10% van de nominale waarde, mag de spanning van Bu10 of Bu11 maximaal ± 0,5% variëren.

E. Controle impulsduur. Schaal van R5.

- SK5 in stand 40 V. SK9 omlaag. SK6 in stand "trigg.ext.". R6 ongeveer in midden-stand.
- Gelijkstroom-meter (GM 4257 of P81100) aansluiten op Bu11. De meter wijst nu een stroom aan van ca. 55 mA. Deze stroom noemen we I.
- Wisselspanningsgenerator (GM 2317) aansluiten op Bu6. Spanning instellen op 3 Veff.

Toegevoerde frequentie	Stand SK4	Stand SK5	Stroom door meter
20 Hz	8	7,5 msec. ± 15%	0,85 I
20 Hz	8	40 msec. ± 15%	0,2 I
20 Hz	8	20 msec. ± 15%	0,6 I
125 Hz	7	4 msec. ± 15%	0,5 I
500 Hz	6	1 msec. ± 15%	0,5 I
2,5 kHz	5	200 µsec. ± 15%	0,5 I
12,5 kHz	4	40 µsec. ± 15%	0,5 I
50 kHz	3	10 µsec. ± 15%	0,5 I
200 kHz	2	2 µsec. ± 25%	0,6 I

F. Impulsvormer. Naaldvormige impuls op Bu8.

1. SK6 in stand "trigg. int." RC-generator instellen op 200 kHz. Oscillograaf aansluiten op Bu8.
2. De impuls moet een top-top waarde hebben van 5-15 V. De halfwaarde breedte mag niet groter zijn dan 0,25 μ sec.
3. SK7 omhoog. Impuls moet positief zijn. Tussen twee impulsen mag slechts een zeer kleine negatieve impuls optreden.
4. SK7 omlaag. Impuls moet negatief zijn. Tussen twee impulsen mag slechts een zeer kleine positieve impuls optreden.

Sp/MZ