

# PHILIPS

**ELEKTRONENSTRAAL-  
OSCILLOGRAAF  
GM 5655/03**

66 400 87.2-27

15/859



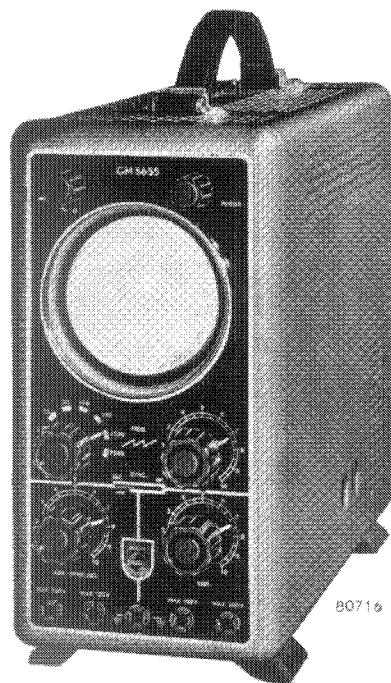
## GEBRUIKSAANWIJZING

---

## ELEKTRONENSTRAAL- OSCILLOGRAAF GM 5655/03

66 400 87.2-27

15/859



B0716

# INHOUD

|   | Blz. |
|---|------|
| <b>INLEIDING</b> . . . . .  | 3    |
| <b>Toepassing</b> . . . . .                                       | 3    |
| <b>Eigenschappen</b> . . . . .                                    | 3    |
| <b>Mechanische constructie</b> . . . . .                          | 3    |
| <b>WERKING</b> . . . . .  | 4    |
| <b>Versterker voor verticale afbuiging</b> . . . . .              | 4    |
| <b>Versterker voor horizontale afbuiging</b> . . . . .            | 4    |
| <b>Tijdbasisgenerator</b> . . . . .                               | 4    |
| <b>Elektronenstraalbuis</b> . . . . .                             | 5    |
| <b>Voedingsgedeelte</b> . . . . .                                 | 5    |
| <b>Meetkop GM 4575/01</b> . . . . .                               | 5    |
| <b>TECHNISCHE GEGEVENS</b> . . . . .                              | 6    |
| <b>Ingangen</b> . . . . .   | 6    |
| <b>Versterkers</b> . . . . .                                      | 6    |
| <b>Tijdbasis</b> . . . . .  | 7    |
| <b>Buizen</b> . . . . .   | 7    |
| <b>Voeding</b> . . . . .  | 7    |
| <b>Afmetingen en gewicht</b> . . . . .                            | 7    |
| <b>INSTALLATIE</b> . . . . .                                      | 8    |
| <b>Instelling spanningskiezer</b> . . . . .                       | 8    |
| <b>Aansluiting</b> . . . . .                                      | 8    |
| <b>BEDIENING</b> . . . . .  | 8    |
| <b>Inschakelen</b> . . . . .                                      | 8    |
| <b>Beeldinstelling</b> . . . . .                                  | 8    |
| <b>Verticale afbuiging</b> . . . . .                              | 8    |
| Via de ingebouwde versterker . . . . .                            | 8    |
| Direct op de afbuigplaten . . . . .                               | 8    |
| <b>Horizontale afbuiging</b> . . . . .                            | 9    |
| Door middel van een externe spanning . . . . .                    | 9    |
| Door middel van de zaagstandspanning . . . . .                    | 9    |
| <b>Gebruik van de meetkop GM 4575/01</b> . . . . .                | 10   |
| <b>Aansluiting op de frequentiemodulator GM 2886</b> . . . . .    | 10   |
| <b>Aansluiting op de elektronenschakelaar GM 4580</b> . . . . .   | 10   |
| <b>Aansluiting op de batterijvoorversterker GM 4574</b> . . . . . | 11   |
| <b>VERVANGING VAN ONDERDELEN</b> . . . . .                        | 11   |
| <b>ONDERDELEN</b> . . . . .                                       | 12   |

Vermeld bij correspondentie over dit apparaat steeds het typenummer en het serienummer; deze nummers zijn vermeld op het typeplaatje aan de achterzijde van het apparaat.

# INLEIDING

## TOEPASSING

De PHILIPS elektronenstraaloscillograaf GM 5655/03 is bestemd voor metingen van wisselspanningen in het frequentiegebied van 1 Hz tot 250 kHz. Het is mogelijk zowel periodieke als aperiodieke verschijnselen zichtbaar te maken, evenals fazebetrekkingen tussen twee elektrische verschijnselen.

De uitstekende elektrische eigenschappen, het kleine formaat en het relatief grote scherm maken het apparaat voor de meest uiteenlopende doeleinden geschikt: voor gebruik in radio-servicewerkplaatsen, voor onderwijsdoeleinden, voor controlewerkzaamheden (b.v. bij fabricagebanden), voor routinewerk in laboratoria en fabrieken (door het kleine formaat is inbouw in meetpanelen op eenvoudige wijze mogelijk), enz.

Door toepassing van de meetkop GM 4575/01 kan het apparaat als signal tracer worden gebruikt. Aldus kan men op verschillende punten in een radio-ontvangtoestel de L.F.-component afkomstig van het antennesignaal zichtbaar maken, waardoor het mogelijk is de plaats – en meestal ook de aard – van een fout in het toestel zeer snel op te sporen.

Deze meetkop kan op bestelling separaat worden geleverd.

In combinatie met andere meetapparaten kan het toepassingsgebied van de oscillograaf nog aanmerkelijk worden uitgebreid. Zo kan men voor het zichtbaar maken van de doorlaatkromme van een bepaalde schakeling een frequentiemodulator (b.v. de PHILIPS GM 2886) gebruiken. Met behulp van een elektronenschakelaar (b.v. de GM 4580) kan men twee verschijnselen gelijktijdig op het scherm van de oscillograaf zichtbaar maken. Wanneer zeer kleine spanningen moeten worden gemeten, kan men gebruik maken van de batterijvoorversterker GM 4574, waardoor de gevoeligheid van de oscillograaf in het frequentiegebied van deze voorversterker een factor 100 wordt vergroot.

## EIGENSCHAPPEN

Het apparaat heeft de volgende kenmerkende eigenschappen:

- De elektronenstraalbuis heeft een schermdiameter van 7 cm en geeft een helder groen beeld.
- De versterkers voor horizontale en verticale afbuiging zijn geschikt voor het weergeven van impuls- en rechthoekspanningen. Zij hebben een nagenoeg gelijke versterking en frequentiekaracteristiek.
- De tijdbasisgenerator heeft een frequentiebereik van 5 Hz tot 30 kHz en is voorzien van de mogelijkheid tot interne en externe synchronisatie.
- De elektronenstraal wordt tijdens de terugslag automatisch onderdrukt.
- De mogelijkheid is aanwezig om spanningen via een ingebouwde condensator direct op de verticale-afbuigplaten aan te sluiten.
- Het apparaat is geschikt voor gebruik in tropisch klimaat.

## MECHANISCHE CONSTRUCTIE

Voor deze oscillograaf is een constructiemethode toegepast (zie fig. 1) die het mogelijk maakte een apparaat met kleine afmetingen en een laag gewicht te verkrijgen. Doordat een normale elektronenstraalbuis wordt gebruikt, is de schermdiameter groot ten opzichte van de afmetingen van het apparaat.

Het apparaat bestaat uit een aantal constructie-eenheden, gemonteerd in een vakwerk van metalen platen, die een

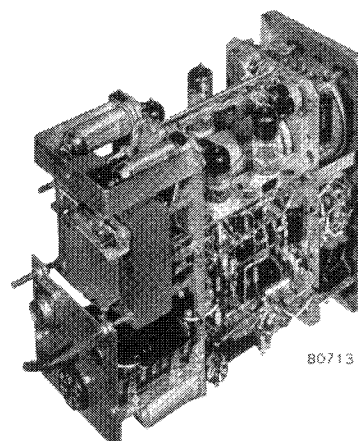


Fig. 1. Binnenaanzicht

goede afscherming verzekeren. In het middencompartiment zijn aan weerszijden van de elektronenstraalbuis de twee versterkers aangebracht. Aan de onderzijde bevindt zich de tijdbasisgenerator. (De warmte van de hierbij gebruikte buis wordt afgevoerd naar de vaste verzwakker, hetgeen in een tropische of vochtige omgeving aan de frequentiestabiliteit van dit netwerk ten goede komt.)

Door deze methode is een stevig, compact geheel met korte verbindingen verkregen en heeft de montage aan overzichtelijkheid gewonnen, zodat eventuele service zeer eenvoudig is.

## WERKING

Het apparaat is opgebouwd uit de volgende delen (zie fig. 2):

### VERSTERKER VOOR VERTICALE AFBUIGING

De waar te nemen spanning sluit men aan op de bussen  $Bu_4$  en  $Bu_3$  (aarde) of op  $Bu_5$  en  $Bu_3$ ; in het laatste geval is een van de frequentie onafhankelijke verzwakker (vaste verzwakking 10 : 1) ingeschakeld. De ingangsspanning wordt via de continuverzwakker  $R_5$  (verzwakking regelbaar tot minstens 1000 : 1) toegevoerd aan het stuurrooster van de voorversterkbuis EF 80 ( $B_1$ ). De eindtrap bevat een ECC 81, waarvan de twee trioden in balans geschakeld zijn ( $B_2$  en  $B_2'$ ). Het toegepaste tegenkoppelnets is zo gedimensioneerd, dat een goede weergave van rechthoekspanningen wordt verkregen. De symmetrische uitgangsspanning van de versterker wordt toegevoerd aan de platen voor verticale afbuiging. Op deze platen kan de te onderzoeken spanning ook rechtstreeks (d.w.z. via een condensator van 0,1  $\mu$ F) worden aangesloten ( $Bu_8$  en  $Bu_9$ ). De versterker wordt dan automatisch afgeschakeld.

### VERSTERKER VOOR HORIZONTALE AFBUIGING

Deze versterker is identiek aan die voor verticale afbuiging.

Wanneer  $Sk_2$  in de stand „EXT.” staat (in fig. 2  $Sk_{2a}$  in stand 1) is de versterkeringang verbonden met de ingangsbussen. Het is dan mogelijk om een spanning als functie van een willekeurige andere spanning waar te nemen. De spanning voor de horizontale afbuiging sluit men aan op  $Bu_2$  en  $Bu_3$  of op  $Bu_1$  en  $Bu_3$  (verzwakking 10 : 1). Met  $Sk_2$  in de standen 2–8 ( $Sk_{2a}$  in stand 2) is de tijdbasisgenerator ingeschakeld. Nu kan een spanning als functie van de tijd worden waargenomen.

De gevoeligheid van de versterker is continu regelbaar met  $R_4$ . De versterkte spanning wordt toegevoerd aan de platen voor horizontale afbuiging.

### TIJDBASISGENERATOR

Deze bevat een ECH 81 ( $B_8$ ) in multivibratorschakeling.

Door met behulp van  $Sk_2$  ( $Sk_{2b}$  in fig. 2) een bepaalde condensator in te schakelen, kiest men het frequentiegebied. Met  $R_3$  regelt men de sterkte van de stroom waarmee de condensator ontladen wordt; zodoende bepaalt de stand van  $R_3$  de tijdbasisfrequentie binnen het gekozen gebied.

De synchronisatiespanning wordt toegevoerd aan het schermrooster van  $B_8$ . Wil men een stilstaand beeld verkrijgen, dan dient de tijdbasisgenerator gesynchroniseerd te worden met een spanning, waarvan de frequentie gelijk aan, of een veelvoud van, de frequentie van de waar te nemen spanning is. Met  $Sk_3$  in stand „INT.” wordt deze synchronisatiespanning ontleend aan de uitgang van de versterker voor verticale afbuiging. De interne synchronisatie is niet regelbaar, doch geschiedt automatisch voor alle frequenties.

Met  $Sk_3$  in stand „EXT.” is externe synchronisatie mogelijk.

Men kan met  $R_4$  de beeldbreedte instellen zonder dat de frequentie van de tijdbasisspanning wordt beïnvloed.

De door de tijdbasisgenerator opgewekte zaagtandspanning is beschikbaar aan  $Bu_6$ , ten behoeve van een frequentiemodulator.

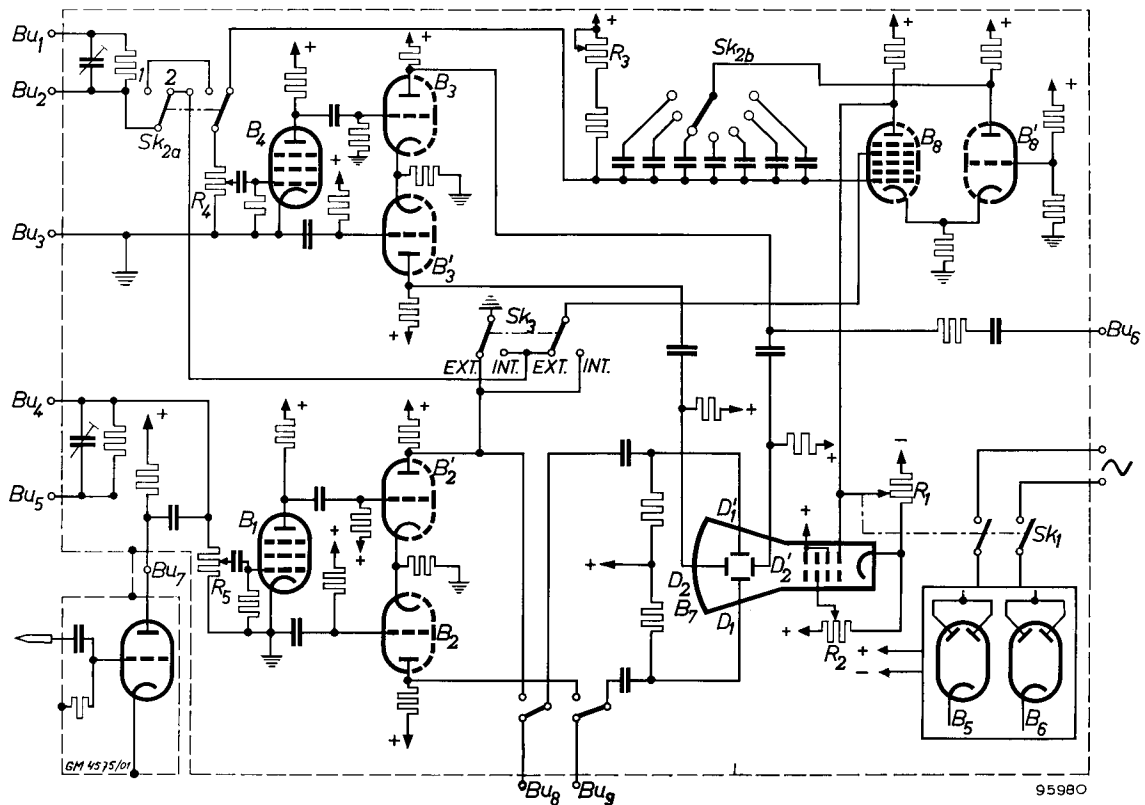


Fig. 2. Vereenvoudigd prinseschema

## ELEKTRONENSTRAALBUIS

Teneinde een goede beeldkwaliteit te verkrijgen wordt symmetrische sturing van de afbuigplaten toegepast. Met  $R_1$  wordt de helderheid, met  $R_2$  de scherpte van het beeld geregeld.

De spanning aan de katode bedraagt  $-300\text{V}$ , die aan de tweede anode  $+400\text{V}$ . Deze anode werkt dus met een potentiaal van  $700\text{V}$  ten opzichte van de katode.

Tijdens de terugloop van de zaagtandspanning ontstaat aan de anode van het heptodedeel van  $B_8$  een negatieve spanningsimpuls; deze wordt toegevoerd aan de wehneltcilinder. Op deze wijze wordt de automatische onderdrukking van de elektronenstraal tijdens de terugslag tot stand gebracht. Bij de hogere tijdbasisfrequenties is deze onderdrukking minder werkzaam.

## VOEDINGSGEDEELTE

De benodigde voedingsspanningen worden verkregen met behulp van twee gelijkrichtbuizen EZ 80.  $B_5$ , die is opgenomen in een tweefazige gelijkrichtschakeling, levert een spanning van  $+400\text{V}$  en  $B_6$ , die op een helft van de tweefazige wikkeling is aangesloten, een spanning van  $-450\text{V}$ .

De voedingstransformator is voorzien van een statische afscherming; in de netaansluiting is een temperatuurveiligheid aangebracht.

## MEETKOP GM 4575/01

Deze meetkop bevat een triode EC 92, die als roosterdetector geschakeld is. Een gemoduleerde H.F.-spanning wordt hiermede gedetecteerd; de ontstane L.F.-spanning wordt via  $Bu_7$  toegevoerd aan de ingang van de versterker voor verticale afbuiging. Aldus wordt de L.F.-component van een gemoduleerde H.F.-draaggolf zichtbaar op het scherm.

De meetkop is omschakelbaar voor twee gevoeligheden.

# TECHNISCHE GEGEVENS<sup>1)</sup>

## INGANGEN

| Ingang   | Gevoeligheid <sup>2)</sup><br>beter dan                               | Ingangs-<br>weerstand   | Ingangs-<br>capaciteit | Max.<br>ingangs-<br>spanning  |
|--|---|-------------------------|------------------------|---|
| <b>Verticale afbuiging</b>   |   |                         |                        |   |
| Bu <sub>4</sub> et Bu <sub>3</sub>                                 | 60 mV <sub>t-t</sub> /cm  | 85 kΩ                   | 35 pF                  | <sup>3)</sup><br>100 V <sub>eff</sub>   |
| Bu <sub>5</sub> et Bu <sub>3</sub>                                 | 600 mV <sub>t-t</sub> /cm   | 800 kΩ                  | 6 pF                   | 300 V <sub>eff</sub>  |
| Bu <sub>8</sub> et Bu <sub>3</sub> <sup>4)</sup>                   | 50 V <sub>t-t</sub> /cm   | > 3 MΩ                  | 30 pF                  | 400 V <sub>eff</sub>  |
| Bu <sub>9</sub> et Bu <sub>3</sub> <sup>5)</sup>                   | 50 V <sub>t-t</sub> /cm   | > 3 MΩ                  | 30 pF                  | 400 V <sub>eff</sub>  |
| Bu <sub>8</sub> et Bu <sub>9</sub> (direct)                        | 2 × 25 V <sub>t-t</sub> /cm   |                         |                        | 400 V <sub>eff</sub>  |
| <b>Horizontale afbuiging</b><br>(Sk <sub>3</sub> in stand "INT.")  |   |                         |                        |   |
| Bu <sub>2</sub> et Bu <sub>3</sub>                                 | 100 mV <sub>t-t</sub> /cm   | 100 kΩ                  | 45 pF                  | <sup>3)</sup><br>100 V <sub>eff</sub>   |
| Bu <sub>1</sub> et Bu <sub>3</sub>                                 | 1 V <sub>t-t</sub> /cm  | 900 kΩ                  | 6 pF                   | 300 V <sub>eff</sub>  |
| <b>Meetkop GM 4575/01</b><br>(aansluiten op Bu <sub>7</sub> )      |   |                         |                        |   |
| meetpen uitgedraaid  | <sup>6)</sup><br>500 mV <sub>eff</sub> /cm = 1,4 V <sub>t-t</sub> /cm | <sup>1)</sup><br>0,2 MΩ | 5 pF                   | $\left\{ \begin{array}{l} 250V \text{ ---} + \\ 100V \text{ ~} - \\ 390V_{top} \end{array} \right.$ |
| meetpen ingedraaid   | 50 mV <sub>eff</sub> /cm = 140 mV <sub>t-t</sub> /cm                  | 0,2 MΩ                  | 10 pF                  |   |
| <b>Externe synchronisatie</b><br>(Sk <sub>3</sub> in stand „EXT.”) |   |                         |                        |   |
|  | Min.<br>synchronisatiespanning  |                         |                        | <sup>3)</sup>   |
| Bu <sub>2</sub> et Bu <sub>3</sub>                                 | 2 V   | 0,1 MΩ                  | 45 pF                  | 100 V <sub>eff</sub>  |
| Bu <sub>1</sub> et Bu <sub>3</sub>                                 | 20 V  | 0,9 MΩ                  | 6 pF                   | 300 V <sub>eff</sub>  |

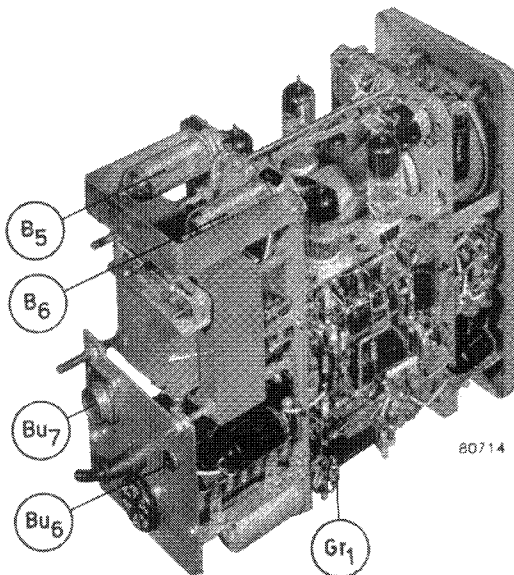


Fig. 3

<sup>1)</sup> Wanneer in deze gebruiksaanwijzing eigenschappen zijn uitgedrukt in getalwaarden met opgave van toleranties, dan zijn dit garantiewaarden. Zijn geen toleranties opgegeven, dan dienen de waarden slechts ter oriëntatie en geven zij de eigenschappen aan van een gemiddeld apparaat.

<sup>2)</sup> Per cm totale beeldhoogte.

<sup>3)</sup>  $V_{eff} = V_{\text{---}} + V_{\text{~}eff}$  (Dit geldt voor een ongeveer sinusvormige wisselspanning).

<sup>4)</sup> Bu<sub>9</sub> aan aarde leggen.

<sup>5)</sup> Bu<sub>8</sub> aan aarde leggen.

<sup>6)</sup> Bij 30% modulatie diepte (400 Hz). De gevoeligheid is constant voor frequenties van 250 kHz tot 25 MHz; bij hogere frequenties neemt de gevoeligheid af.

<sup>7)</sup> Bij 1 MHz.

## VERSTERKERS

Voor beide versterkers is de karakteristiek van de amplitudeversterking als functie van de frequentie recht van 3 Hz tot 150 kHz.

Bij 3 Hz is de karakteristiek 3 dB gestegen (tolerantie 0,5 dB), bij 150 kHz is de karakteristiek 3 dB gedaald (tolerantie 0,5 dB). Voor hogere frequenties kan ter oriëntatie worden vermeld, dat de karakteristiek bij 300 kHz 6 dB is gedaald.

Het vorenstaande geldt ten opzichte van 1000 Hz en bij maximale gevoeligheid ( $R_4$  resp.  $R_5$  geheel rechtsonder gedraaid) voor een sinusvormige spanning, al of niet over de vaste verzwakker toegevoerd aan de versterker.

Rechthoekspanningen tussen 20 Hz en 50 kHz worden nagenoeg onvervormd weergegeven ( $R_4$ , resp.  $R_5$  rechtsonder op max. gevoeligheid). Brom en ruis van de versterkers zijn verwaarloosbaar.

De versterkers zijn bij 100 kHz nog volledig uitstuurbaar; de uitstuurbaarheid neemt bij hogere frequenties ongeveer evenredig met de amplitudekarakteristiek af.

## TIJDBASIS

De tijdbasisgenerator heeft de volgende frequentiegebieden:

|            |                |
|------------|----------------|
| 5– 20 Hz   | 500– 2600 Hz   |
| 15– 50 Hz  | 2500– 8000 Hz  |
| 50–170 Hz  | 7500–30 000 Hz |
| 150–520 Hz |                |

Deze waarden gelden bij benadering; alle bereiken overlappen elkaar. In de genoemde gebieden is de frequentie continu regelbaar met  $R_3$ .

Bij uitwendige synchronisatie is de benodigde synchronisatiespanning onafhankelijk van de frequentie.

De zaagtandspanning is afneembaar van  $Bu_6$  ten behoeve van een frequentiemodulator.

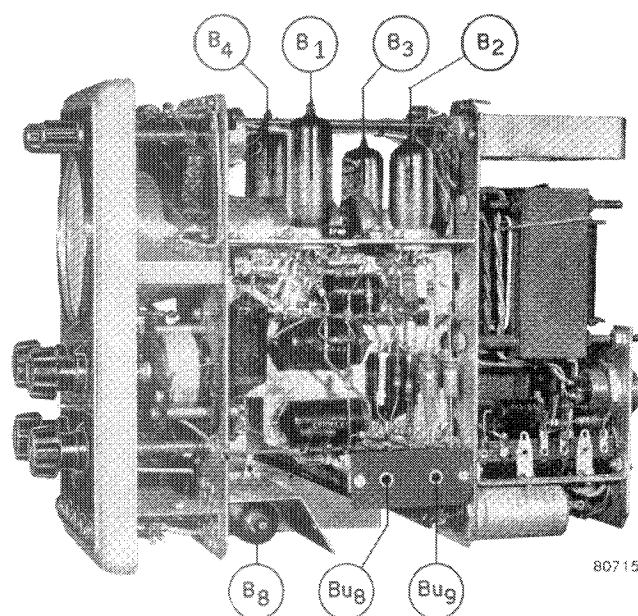


Fig. 4

## BUIZEN

Het apparaat bevat in totaal 8 buizen, nl. voor:

|                         |                       |                  |
|-------------------------|-----------------------|------------------|
| Verticale versterker:   | EF 80                 | ( $B_1$ )        |
|                         | ECC 81                | ( $B_2$ )        |
| Horizontale versterker: | ECC 81                | ( $B_3$ )        |
|                         | EF 80                 | ( $B_4$ )        |
| Voeding gedeelte:       | EZ 80                 | ( $B_5$ )        |
|                         | EZ 80                 | ( $B_6$ )        |
| Elektronenstraalbuis:   | DG 7–32               | ( $B_7$ )        |
| Tijdbasisgenerator:     | ECH 81                | ( $B_8$ )        |
|                         | en een germaniumdiode | OA 81 ( $Gr_1$ ) |

De plaats van de buizen in het apparaat is aangegeven in fig. 3 en 4.

## VOEDING

Het apparaat kan worden gevoed uit wisselspanningsnetten met een frequentie van 40 tot 100 Hz en een spanning van 110, 125, 145, 200, 220 of 245 V. Bij netfrequenties lager dan 50 Hz mag de oscillograaf alleen op de nominale netspanning worden aangesloten.

Het opgenomen vermogen bedraagt 40 W.

De voedingstransformator is beschermd door een temperatuurveiligheid.

## AFMETINGEN EN GEWICHT

Breedte 11,6 cm; hoogte 24,5 cm (incl. handgreep); diepte 30 cm (incl. knoppen en aardklem). Gewicht 6,5 kg.



## INSTALLATIE

In fig. 7 is de benaming van de op het frontpaneel aanwezige bedieningsorganen aangegeven.

### INSTELLING SPANNINGSKIEZER

Door de opening aan de achterzijde van het apparaat kan men controleren of de draaibare spanningskiezer goed is ingesteld. Indien het getal op de kiezer niet overeenkomt met de plaatselijke netspanning, moet men het afdekplaatje verwijderen (twee schroeven losdraaien). Daarna trekt men de spanningskiezer een weinig uit en draait deze zodanig dat de gewenste spanningswaarde zich aan de bovenzijde bevindt.

### AANSLUITING

**Alvorens men het apparaat met het wisselspanningsnet verbindt, dient de aardklem, aan de achterzijde van het apparaat, goed te worden geaard.**

Daarna kan men de verbinding met het net tot stand brengen. Knop  $Sk_1/R_1$  moet hierbij in de stand „0” staan.

## BEDIENING

### INSCHAKELEN

Wanneer men de knop  $Sk_1/R_1$  in de stand „~” plaatst, wordt het apparaat ingeschakeld. Na ca. 1 minuut hebben de buizen hun bedrijfstemperatuur bereikt en is het apparaat gereed voor gebruik.

### BEELDINSTELLING

Met  $Sk_1/R_1$  kan men de helderheid en met  $R_2$  de scherpte van het beeld instellen. Hierbij moet men rekening houden met het feit, dat deze instellingen elkaar enigszins beïnvloeden.

**N.B. Men dient er op toe te zien dat een scherp ingesteld stilstaand beeld niet met een te grote helderheid gedurende lange tijd op het scherm blijft staan. Dit kan inbranden van het scherm tengevolge hebben, waardoor een blijvende beschadiging ontstaat.**

### VERTICALE AFBUIGING

#### Via de ingebouwde versterker

De te observeren spanning sluit men aan op de bussen  $Bu_4$  en  $Bu_3$  (aarde) of op  $Bu_5$  en  $Bu_3$ . De maximale spanning (d.w.z. de som van de eventueel aanwezige gelijkspanning en de effectieve waarde van de wisselspanning) bedraagt voor  $Bu_4$  100 V en voor  $Bu_5$  300 V. Wanneer de grootte van de ingangsspanning niet bekend is, kan men voor een snelle instelling het beste beginnen met maximale verzwakking. De beeldhoogte regelt men met de continuegelaar  $R_5$ . Daar  $R_5$  afhankelijk is van de frequentie, dient men er rekening mee te houden dat de beste weergave voor rechthoekspanningen wordt verkregen wanneer  $R_5$  op minimale verzwakking (dus geheel rechtsom) staat.

#### Direct op de afbuigplaten

Voor b.v. het weergeven van verschijnselen met een frequentie die buiten het frequentiebereik van de versterker valt, of bij gebruik van de PHILIPS elektronenschakelaar GM 4580 kan men een spanning rechtstreeks (d.w.z. via een condensator van 0,1  $\mu$ F;  $C_{43}$  en  $C_{44}$  in fig. 6) op de verticale-afbuigplaten

aansluiten; hiertoe zijn op de rechterzijwand van het apparaat de bussen  $Bu_8$  en  $Bu_9$  aangebracht (zie fig. 4). De spanning mag dan ten hoogste  $400 V_{eff}$  bedragen.

Is deingangsspanning symmetrisch dan gebruikt men  $Bu_8$  en  $Bu_9$ ; bij een asymmetrische spanning sluit men deze aan op  $Bu_8$  en  $Bu_3$  ( $Bu_9$  aan aarde leggen) of op  $Bu_9$  en  $Bu_3$  ( $Bu_8$  aan aarde leggen).

N.B. Wanneer men een stekker aansluit op de ingangsbussen  $Bu_8$  en  $Bu_9$  wordt automatisch de verbinding tussen versterker en afbuigplaten verbroken. Het is echter mogelijk dat bij een groteingangsspanning op deze versterker, speciaal bij hoge frequenties, overspreken zal plaats vinden. Het verdient daarom aanbeveling bij gebruik van de directe platenaansluiting de spanning op de ingang van de versterker te verwijderen.

## HORIZONTALE AFBUIGING

### Door middel van een externe spanning

Wil men een spanning als functie van een andere spanning waarnemen, dan moet men deze laatste aansluiten op  $Bu_1$  (resp.  $Bu_2$ ) en  $Bu_3$ .  $Sk_2$  zet men in de meest linkse stand („EXT.”). De beeldbreedte kan geregeld worden met  $R_4$ .

Wanneer b.v. aan beide versterkers een sinusvormige wisselspanning wordt aangesloten, waarvan de frequenties gelijk aan of een veelvoud van elkaar zijn, ontstaan een Lissajous-figuur, waarmee fase- en frequentiemetingen kunnen worden gedaan. De beide versterkers kunnen echter reeds een faseverschuiving ten opzichte van elkaar vertonen. Om deze te elimineren sluit men eerst op beide ingangen dezelfde spanning aan. Daarna zoekt men een zodanige stand van  $R_4$  en  $R_5$  dat op het scherm een rechte lijn verschijnt. De uitgangsspanningen van de versterkers zijn dan in fase.

### Door middel van de zaagtandspanning

Met  $Sk_2$  in een van de standen 2–8 wordt de door de tijdbasisgenerator opgewekte spanning aan de ingang van de versterker voor horizontale afbuiging toegevoerd. De amplitude van de afbuigspanning is regelbaar met  $R_4$ . Om geen vervorming in de horizontale afbuiging te verkrijgen, verdient het aanbeveling om  $R_4$  niet op maximum te plaatsen, maar steeds zodanig dat de uiteinden van het beeld juist binnen de schermdiameter vallen.

Bij hogere frequenties van de tijdbasisgenerator wordt de amplitude van de zaagtandspanning kleiner. Hierdoor zal de maximum beeldbreedte afnemen.

Er zijn verschillende synchronisatiemogelijkheden:

#### a. Externe synchronisatie

Men zet  $Sk_3$  in stand „EXT.”. De synchronisatiespanning sluit men aan op  $Bu_1$  (resp.  $Bu_2$ ) en op  $Bu_3$ . De frequentie van de tijdbasisspanning regelt men op de juiste waarde in stappen met  $Sk_2$  en met  $R_3$  continu in het gebied, dat met  $Sk_2$  is ingeschakeld. Wanneer de frequentie van de te observeren spanning gelijk aan of een veelvoud van de tijdbasisfrequentie is, wordt een stilstaand beeld verkregen.

Bij gebruik van de directe platenaansluiting ( $Bu_8$  en  $Bu_9$ ) is interne synchronisatie niet mogelijk; synchronisatie moet dus extern plaats vinden.

N.B. De minimumspanning, benodigd voor een goede synchronisatie, bedraagt voor  $Bu_1$  20 V en voor  $Bu_2$  2 V. Men dient er wel op toe te zien, dat de aangesloten spanning niet veel hoger wordt dan voor een goede synchronisatie nodig is, daar anders synchronisatievervorming kan optreden.

#### b. Geen synchronisatie

Wanneer  $Sk_3$  in stand „EXT.” staat en geen spanning op  $Bu_1$  of  $Bu_2$  is aangesloten, vindt geen synchronisatie plaats.

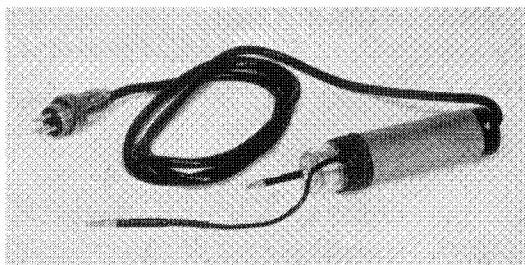
### c. Interne synchronisatie

Zet men  $Sk_3$  in stand „INT.”, dan wordt de tijdbasisgenerator gesynchroniseerd met een spanning afgenomen van de uitgang van de versterker voor verticale afbuiging.

### GEBRUIK VAN DE MEETKOP GM 4575/01

Met een combinatie van de GM 5655/03 en de GM 4575/01 (deze wordt op afzonderlijke bestelling gelcverd) is het mogelijk, nagenoeg alle delen van een radio-ontvangtoestel te onderzoeken („signal tracing”). Voert men aan de antennebus van het te onderzoeken ontvangtoestel een gemoduleerd signaal toe en brengt men de contactpen van de meetkop in aanraking met een punt in de ontvanger, waarop de versterkte ingangsspanning aanwezig is, dan wordt deze spanning gedetecteerd in de meetkop en wordt de modulatiespanning toegevoerd aan de ingang van de versterker voor verticale afbuiging. Is de tijdbasis ingeschakeld, dan verschijnt op het scherm een beeld van de modulatiespanning als functie van de tijd. Aan de hand van de vorm en de amplitude van het beeld kan men dan afleiden of het deel van het ontvangtoestel tussen de ingang en het desbetreffende meetpunt naar behoren functioneert. De gemoduleerde H.F.-spanning kan men verkrijgen door middel van een H.F.-generator, b.v. de PHILIPS GM 2883, GM 2884 of GM 2893.

De stekker van de meetkop GM 4575/01 plaatst men in de bus  $Bu_7$  aan de achterzijde van de oscillograaf en zet men vast met de gekartelde ringmoer.



96022

Fig. 5. Meetkop GM 4575/01

Het is gewenst de service-generator en de ontvanger te aarden. Bij gelijkstroom-wisselstroom-apparaten dient het ontvangtoestel via een transformator met gescheiden wikkelingen te worden gevoed.

**N.B. Men dient er rekening mee te houden dat tijdens metingen met de meetkop de bus  $Bu_3$  (aarde) niet kan worden gebruikt. Wanneer in  $Bu_3$  een stekker is geplaatst, is nl. het ingangsfILTER van de meetkop kortgesloten (zie ook het schema, fig. 6). Als aardpunt moet men nu de aardaansluiting op de meetkop gebruiken.**

### AANSLUITING OP DE FREQUENTIEMODULATOR GM 2886

Wil men de selectiviteitskromme van een M.F.-kring nauwkeurig bepalen, dan kan men deze kromme zichtbaar maken met behulp van de frequentiemodulator GM 2886 en een H.F.-generator. Het is dan tevens mogelijk de bandbreedte te bepalen.

De tijdbasisspanning wordt afgenomen van  $Bu_6$  aan de achterzijde van de oscillograaf.  $Sk_3$  zet men in de stand „EXT.”.  $Bu_4$  of  $Bu_5$  verbindt men met de uitgang van de te meten schakeling. Alleen de H.F.-generator wordt rechtstreeks geaard.  $Bu_3$  verbindt men met het chassis van de ontvanger.

Verder kan naar de gebruiksaanwijzing van de GM 2886 worden verwezen.

### AANSLUITING OP DE ELEKTRONENSCHAKELAAR GM 4580

Met behulp van een elektronenschakelaar kunnen twee spanningen gelijktijdig op het scherm van de oscillograaf zichtbaar worden gemaakt. Men kan hierdoor twee grootheden, b.v. stroom en spanning van een gelijkrichter, motor of transformator, tegelijkertijd zichtbaar maken en hun spanning- en stroomverloop en onderlinge fazeverschuiving direct waarnemen.

De verticale-afbuigplaten sluit men via de bussen  $Bu_8$  en  $Bu_9$  van de oscillograaf aan op de bussen  $Bu_9$  en  $Bu_{10}$  op de achterzijde van de GM 4580. Alleen de elektronenschakelaar wordt rechtstreeks geaard. De aardbus van de oscillograaf ( $Bu_3$ ) verbindt men met een aardbus ( $Bu_4$  of  $Bu_7$ ) van de elektronenschakelaar.

Voor de bediening zie men de desbetreffende gebruiksaanwijzing.

N.B. Bij toepassing van de combinatie GM 5665/03—GM 4580 zal de regelknop voor de verticale beeldverplaatsing van de GM 4580 ( $R_3$ ) niet functioneren, daar de verbinding met de verticale afbuigplaten via een condensator plaats heeft.

### **AANSLUITING OP DE BATTERIJVOORVERSTERKER GM 4574/01**

Indien zeer kleine spanningen moeten worden gemeten, kan men gebruik maken van de GM 4574/01, waardoor de gevoeligheid van de oscillograaf in het frequentiegebied van de voorversterker een factor 100 wordt vergroot. (Met behulp van deze versterker kunnen sinusvormige spanningen tot 150 kHz en impuls- en rechthoekspanningen, nagenoeg zonder vervorming, tot 10 kHz zichtbaar worden gemaakt.) Steker  $Bu_3$  van de GM 4574/01 sluit men aan op  $Bu_4$  of  $Bu_5$  van de GM 5655/03, steker  $Bu_4$  van de GM 4574/01 plaatst men in de aardbus  $Bu_3$  van de oscillograaf.

Voor bediening zie men verder de gebruiksaanwijzing voor de GM 4574/01.

## **VERVANGING VAN ONDERDELEN**

### **VERWIJDEREN VAN DE KAST**

Voor het vervangen van buizen of andere onderdelen moet het apparaat uit de kast genomen worden. Hiertoe verwijdert men eerst het afdekplaatje van de spanningskiezer (twee schroeven losdraaien). Vervolgens moet men de aardklem en de bevestigingsmoer losdraaien. Daarna kan men het apparaat uit de kast schuiven.

### **TEMPERATUURVEILIGHEID**

De voedingstransformator is voorzien van een temperatuurveiligheid, codenr. 08 100 97. Een nieuwe temperatuurveiligheid brengt men aan door deze aan het spiraalveertje te bevestigen en over het haakje van de voedingstransformator heen te trekken.

### **BUIZEN**

De buizen kunnen zonder meer vervangen worden: bijregeling van het apparaat is niet noodzakelijk. Bij het vervangen van buizen raadplege men eventueel fig. 3 en 4.

## ONDERDELENLIJST

(wijzigingen voorbehouden)

| Condensatoren     |         | Weerstanden       |                  |
|-------------------|---------|-------------------|------------------|
| C <sub>1</sub>    | 5600 pF | R <sub>1</sub>    | 50 kΩ (lin.)     |
| C <sub>2</sub>    | 3300 pF | R <sub>2</sub>    | 200 kΩ (lin.)    |
| C <sub>3</sub>    | 100 nF  | R <sub>3</sub>    | 5 MΩ (lin.)      |
| C <sub>5</sub>    | 6 pF    | R <sub>4</sub>    | 100 kΩ (lin.)    |
| C <sub>6</sub>    | 270 nF  | R <sub>5</sub>    | 100 kΩ (lin.)    |
| C <sub>7</sub>    | 8 μF    | R <sub>7</sub>    | 750 kΩ           |
| C <sub>8</sub>    | 100 nF  | R <sub>8</sub>    | 560 kΩ           |
| C <sub>9</sub>    | 6 pF    | R <sub>9</sub>    | 220 kΩ           |
| C <sub>10</sub>   | 150 nF  | R <sub>10</sub>   | 22 kΩ            |
| C <sub>12</sub>   | 10 nF   | R <sub>11</sub>   | 180 kΩ           |
| C <sub>13</sub> * | 3,3 pF  | R <sub>12</sub>   | 1 kΩ             |
| C <sub>14</sub>   | 100 nF  | R <sub>13</sub>   | 1 kΩ             |
| C <sub>15</sub>   | 100 nF  | R <sub>14</sub>   | 1 MΩ             |
| C <sub>17</sub> * | 5,6 pF  | R <sub>15</sub>   | 100 kΩ           |
| C <sub>18</sub>   | 6 pF    | R <sub>16</sub>   | 56 kΩ            |
| C <sub>19</sub>   | 150 nF  | R <sub>17</sub>   | 390 Ω            |
| C <sub>20</sub>   | 100 nF  | R <sub>18</sub>   | 4,7 MΩ           |
| C <sub>21</sub>   | 10 nF   | R <sub>19</sub>   | 470 kΩ           |
| C <sub>22</sub>   | 100 nF  | R <sub>20</sub>   | 1 MΩ             |
| C <sub>23</sub>   | 8 μF    | R <sub>21</sub>   | 1 MΩ             |
| C <sub>24</sub>   | 150 pF  | R <sub>22</sub>   | 820 kΩ           |
| C <sub>25</sub>   | 270 nF  | R <sub>23</sub>   | 330 kΩ           |
| C <sub>26</sub>   | 18 pF   | R <sub>24</sub>   | 1 kΩ             |
| C <sub>27</sub>   | 10 pF   | R <sub>25</sub>   | 62 kΩ            |
| C <sub>29</sub>   | 6 pF    | R <sub>26</sub>   | 8,2 kΩ           |
| C <sub>30</sub>   | 3,3 pF  | R <sub>27</sub>   | 1 kΩ             |
| C <sub>31</sub>   | 330 nF  |                   |                  |
|                   |         | R <sub>32</sub>   | 12,5 μF          |
|                   |         | R <sub>33</sub>   | 12,5 μF          |
|                   |         | R <sub>34</sub>   | 12,5 μF          |
|                   |         | R <sub>35</sub>   | 12,5 μF          |
|                   |         | R <sub>36</sub>   | 12,5 + 12,5 μF   |
|                   |         | R <sub>37</sub>   | 12,5 + 12,5 μF   |
|                   |         | R <sub>40</sub>   | 10 nF            |
|                   |         | R <sub>41</sub>   | 100 nF           |
|                   |         | R <sub>42</sub>   | 100 nF           |
|                   |         | R <sub>43</sub>   | 100 nF           |
|                   |         | R <sub>45</sub>   | 100 nF           |
|                   |         | R <sub>46</sub>   | 470 nF           |
|                   |         | R <sub>47</sub>   | 22 nF            |
|                   |         | R <sub>48</sub>   | 390 pF           |
|                   |         | R <sub>49</sub>   | 12 pF            |
|                   |         | R <sub>50</sub>   | 220 nF           |
|                   |         | R <sub>51</sub>   | 6 pF             |
|                   |         | R <sub>52</sub>   | 220 nF           |
|                   |         | R <sub>53</sub>   | 560 pF           |
|                   |         | R <sub>54</sub>   | 82 nF            |
|                   |         | R <sub>55</sub>   | 56 nF            |
|                   |         | R <sub>56</sub>   | 15 nF            |
|                   |         | R <sub>57</sub>   | 4700 pF          |
|                   |         | R <sub>58</sub>   | 1200 pF          |
|                   |         | R <sub>59</sub>   | 270 pF           |
|                   |         | R <sub>60</sub>   | 68 pF            |
|                   |         | R <sub>61</sub>   | 10 nF            |
|                   |         | R <sub>62</sub>   | 10 nF            |
|                   |         | R <sub>56</sub>   | 62 kΩ            |
|                   |         | R <sub>59</sub> * | 3,9-18 kΩ        |
|                   |         | R <sub>59</sub>   | 10 MΩ            |
|                   |         | R <sub>60</sub>   | 4,7 MΩ           |
|                   |         | R <sub>61</sub>   | 4,7 MΩ           |
|                   |         | R <sub>62</sub>   | 4,7 MΩ           |
|                   |         | R <sub>63</sub>   | 4,7 MΩ           |
|                   |         | R <sub>64</sub> * | 11 kΩ            |
|                   |         | R <sub>65</sub>   | 4,7 MΩ           |
|                   |         | R <sub>66</sub>   | 470 kΩ           |
|                   |         | R <sub>67</sub>   | 15 kΩ            |
|                   |         | R <sub>69</sub>   | 1 MΩ             |
|                   |         | R <sub>70</sub>   | 1 MΩ             |
|                   |         | R <sub>71</sub>   | 560 kΩ           |
|                   |         | R <sub>72</sub>   | 3,9 MΩ           |
|                   |         | R <sub>73</sub>   | 47 kΩ            |
|                   |         | R <sub>74</sub>   | 100//120 = 55 kΩ |
|                   |         | R <sub>75</sub>   | 470 kΩ           |
|                   |         | R <sub>76</sub>   | 100 Ω            |
|                   |         | R <sub>77</sub>   | 8,2 kΩ           |
|                   |         | R <sub>78</sub>   | 82 kΩ            |
|                   |         | R <sub>79</sub>   | 10 MΩ            |
|                   |         | R <sub>80</sub>   | 330 kΩ           |
|                   |         | R <sub>81</sub>   | 2,7 MΩ           |
|                   |         | R <sub>82</sub>   | VD 1000A/680B**  |
|                   |         | R <sub>84</sub>   | 270 kΩ           |
|                   |         | R <sub>85</sub>   | 1 MΩ             |
|                   |         | R <sub>38</sub>   | 62 kΩ            |
|                   |         | R <sub>39</sub>   | 470 kΩ           |
|                   |         | R <sub>40</sub>   | 180 kΩ           |
|                   |         | R <sub>41</sub>   | 56 kΩ            |
|                   |         | R <sub>42</sub>   | 1 kΩ             |
|                   |         | R <sub>43</sub>   | 100 kΩ           |
|                   |         | R <sub>44</sub>   | 390 Ω            |
|                   |         | R <sub>45</sub>   | 1 kΩ             |
|                   |         | R <sub>46</sub>   | 1 MΩ             |
|                   |         | R <sub>47</sub>   | 27 kΩ            |
|                   |         | R <sub>48</sub>   | 100 kΩ           |
|                   |         | R <sub>49</sub>   | 2,2 MΩ           |
|                   |         | R <sub>50</sub>   | 820 kΩ           |
|                   |         | R <sub>51</sub>   | 120 kΩ           |
|                   |         | R <sub>52</sub>   | 2,2 MΩ           |
|                   |         | R <sub>53</sub>   | 22 kΩ            |
|                   |         | R <sub>54</sub>   | 22 kΩ            |
|                   |         | R <sub>55</sub>   | 1,5 kΩ           |

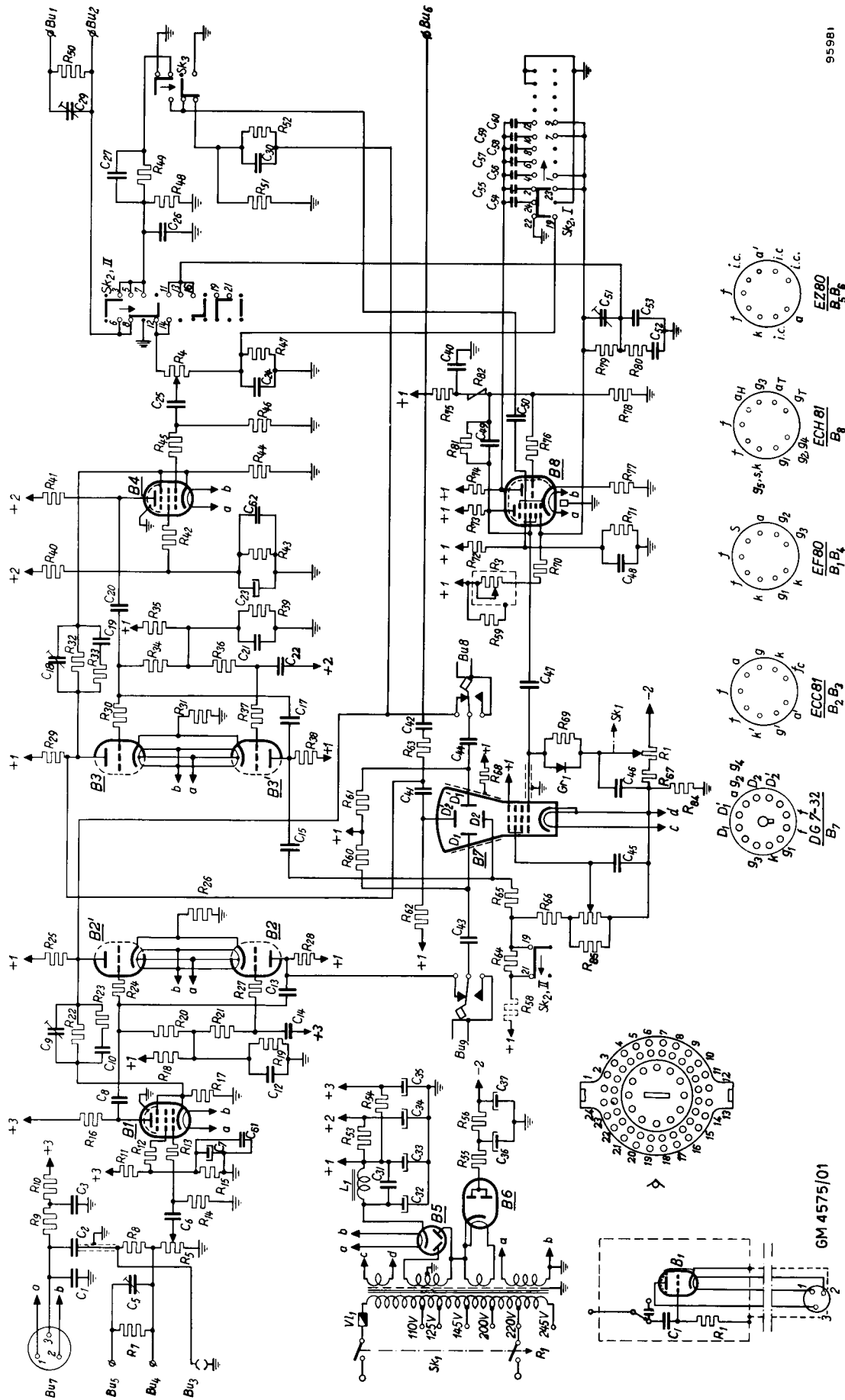
GM 4575/01

B<sub>1</sub> EC 92C<sub>1</sub> 150 pFR<sub>1</sub> 820 kΩ

\* De juiste waarde wordt  
gekozen bij de fabricage van het  
apparaat.

\*\* Van de spanning afhankelijke  
weerstand (VDR).

1 μF = 10<sup>-6</sup> F1 nF = 10<sup>-9</sup> F = 10<sup>-3</sup> μF = 10<sup>3</sup> pF1 pF = 10<sup>-12</sup> F = 10<sup>-6</sup> μF



95981

Fig. 6. Schema van de oscillograaf GM 5655/03 (wijzigingen voorbehouden)  
Op verscheidene plaatsen is de schakeling met de kast verbonden.

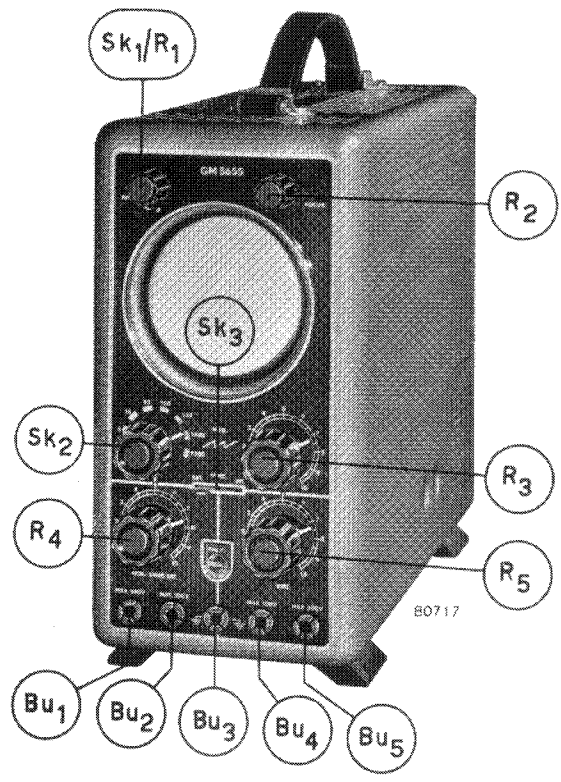


Fig. 7