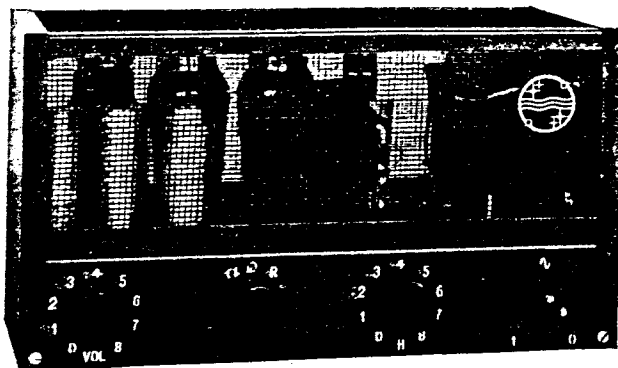


PHILIPS

SERVICE DOCUMENTATIE VOOR DE PHILIPS VERSTERKERS
TYPE 2858 EN 2864



35411

ALGEMEEN

Typen

- 2858/00 - 24 W versterker met voedingstransformator voor 110 V, 120 V, 220 V of 230 V.
 2858/01 - 24 W versterker met voedingstransformator voor 110 V, 125 V, 145 V, 200 V, 220 V of 245 V.
 2864/00 - 10 W versterker met voedingstransformator voor 110 V, 120 V, 220 V of 230 V.
 2864/01 - 10 W versterker met voedingstransformator voor 110 V, 125 V, 145 V, 200 V, 220 V of 245 V.

Het uiterlijk van beide typen versterkers is geheel hetzelfde.

Afmetingen: Beide typen: 33 x 19 x 20 cm.

Gewicht: Type 2858 : 8,2 kg.
 Type 2864 : 6,45 kg.

Figuren: fig.1 Principeschema
 fig.2 Schema werking EE1
 fig.3,4 en 5 Schakeling voedings-
 transformator
 fig.6 en 7 Montageschema's

Vermogen

- Type 2858 Opgenomen vermogen 97 Watt
 cos ϕ 0,83
 Afgegeven vermogen 24 Watt
 Type 2864 Opgenomen vermogen 62 Watt
 cos ϕ 0,8
 Afgegeven vermogen 10 Watt

Knoppen en aansluitingen

Knoppen aan de voorzijde, van links naar rechts:

1. volumeregelaar
2. schakelaar C, D, R.
3. toonregelaar
4. netschakelaar.

Aan de achterzijde bevinden zich van links naar rechts:

1. contactpennen netsluiting
2. stekerbushouder luidsprekersluiting
3. omschakelaar voor diverse uitgangsspanningen.

4. aansluitbussen radio
5. aansluitbussen gramfoon
6. contactpennen microfoon

BESCHRYVING (fig.1)

De bijzonderheid van de schakeling bestaat in de sturing van de in tegenfase geschakelde A/B eindtrap. De phasedraaiing wordt nl. bewerkstelligd door de buis EE1, in plaats van door de meestal gebruikte tusschentransformator. De EE1 is een buis, waarbij welbewust van secundaire electronenemissie gebruik gemaakt wordt.

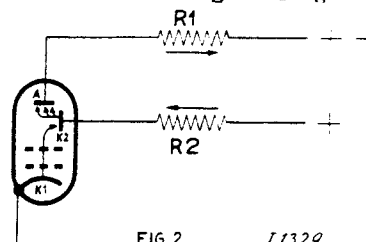


FIG.2 I 1329

Tengevolge van het electronenbombardement op de secundaire kathode (K2), worden hieruit electronen vrygemaakt, die op de anode (A) terechtkomen. De hoeveelheid electronen die op A terechtkomt is groter dan die K1 verlaat. Fig.2 toont aan, dat de stroomen in R1 en R2 tegengesteld gericht zyn. De EE1 zorgt dus voor phasedraaiing, zoodat het mogelijk is tusschen deze buis en de in balans geschakelde eindtrap weerstandkoppeling toe te passen. Tevens maakt de zeer groote steilheid van de EE1, microfoon-voorversterking overbodig.

Het principeschema levert verder geen bijzonderheden op. R24 en C7 ontbreken in het type 2864. De schakeling van de 2864 is overigens geheel gelyk aan die van de 2858. Voor de waarden van de onderdeelen zie bl. 2 en 3.

Inputgegevens

Van beide versterkers bedraagt de impedantie:

van de microfoon-input	0,35 Mohm
van de gramfoon-input	50000 ohm
van de radio-input	22 ohm

Voor een max.outputspanning moet de inputspanning bedragen by de versterker type 2858:

op microfoon (Q)	12 mV
op gramfoon (G)	0,3 V
op radio (R)	1,7 V

by de versterker type 2864:

op microfoon (Q)	5,5 mV
op gramfoon (G)	110 mV
op radio (R)	730 mV

Outputgegevens

De versterkers hebben een outputspanning van 100 V. Door middel van een carousselschakelaar kan deze verlaagd worden tot resp. 60, 35, 20, 12 en 7 Volt.

In onderstaande tabel zijn de daarbij behoorende waarden van het aan te sluiten totale wattage aan luidsprekers (by gebruik van Philips 100 V - luidsprekers) en de aan te sluiten impedantie opgenomen:

Type 2858

Uitgangspanning	Totaal nominaal wattage aan luidsprekers			Aan te sluiten impedantie		
	W _{min} ca	W _{norm}	W _{max} ca	Z _{max} ca	Z _{norm}	Z _{min} ca
100 V	18 W	24 W	30 W	550 Ω	415 Ω	330 Ω
60 V	52 W	70 W	85 W	190 Ω	150 Ω	120 Ω
35 V	150 W	200 W	250 W	67 Ω	50 Ω	40 Ω
20 V	450 W	600 W	750 W	22 Ω	17 Ω	13 Ω
12 V	laagohmige luidspr. en/of koptelefoons			8 Ω	6 Ω	4,5 Ω
7 V				2,6 Ω	2 Ω	1,6 Ω

Type 2864

Uitgangspanning	Totaal nominaal wattage aan luidsprekers			Aan te sluiten impedantie		
	W _{min} ca	W _{norm}	W _{max} ca	Z _{max} ca	Z _{norm}	Z _{min} ca
100 V	7,5 W	10 W	12,5 W	1340 Ω	1000 Ω	800 Ω
60 V	21 W	28 W	35 W	480 Ω	360 Ω	290 Ω
35 V	60 W	81 W	100 W	168 Ω	124 Ω	100 Ω
20 V	190 W	250 W		53 Ω	40 Ω	32 Ω
12 V	laagohmige luidspr. en/of koptelefoons			19 Ω	14,4 Ω	11,5 Ω
7 V				6,7 Ω	4,9 Ω	3,9 Ω

Vervorming brom en ruisch

Onderstaande gegevens gelden voor beide typen versterkers. Zoowel by gramfoon-, als microfoon-weergave bedraagt de max. vervorming 10% by een uitgangsspanning van 100 V. De max. brom bedraagt op stand microfoon-50 d.B. op stand gramfoon-58 d.B. op stand radio -60 d.B.

De max. ruisch bedraagt op stand microfoon-64 d.B. op stand gramfoon-67 d.B. op stand radio -69 d.B.

Buizen

	L1	L2	L3	L4
type 2858	EE1	4699	4699	AX1
type 2864	EE1	4694	4694	1805

Veiligheden

De voedingstransformatoren van beide typen versterkers in beide uitvoeringen zijn voorzien van temperatuurveiligheden Z2. Codenummer 28 899 29.1.

De uitgangstransformatoren zijn primair beveiligd door een vonkenbrug Z1. De beide elektroden van de vonkenbrug moeten zich op 0,4 mm afstand van elkaar bevinden.

Stroom en spanningen

	EE1 (2858/64)	4699 (2858)	4694 (2864)	AX1 en 1805 (2858/64)
V _a (Volts)	250	385	390	
I _a (mA)	3,3	4,7	25	
V _{g2} (Volts)	128	385	393	
I _{g2} (mA)	0,2	5	2,7	
V _{k2} (Volts)	150			
I _{k2} (mA)	-2,7			
V _f (Volts)	6,3	6,3	6,3	4

REPARATIE EN VERNIEUWING VAN ONDERDEELLEN

Na verwijdering van de bodemplaat zijn alle onderdelen onmiddellijk te bereiken en indien nodig te vervangen.

Betreffende de voedingstransformator zie onderstaande opmerkingen.

Schakeling voedingstransformator (fig. 3, 4 en 5)

De primaire windingen van de voedingstransformator in de versterkers uitvoering /00 zijn geschakeld als aangegeven in fig. 3. Voor de verschillende spanningen liggen de doorverbindingen als aangegeven in fig. 4.

Contact 1 gaat rechtstreeks en contact 5 via de temperatuurveiligheid naar de netschakelaar.

De primaire windingen van de voedingstransformator in de versterkers uitvoering /01 zijn geschakeld als aangegeven in fig. 5.

MECHANISCHE ONDERDEELLEN VOOR BEIDE TYPEN

Fig.	Pos.	Omschrijving	Codenummer
6	1	Knop voor volumeregelaar	23 668 21.1
6	2	Knop voorschakelaar Q, Q _R en voor toonregel.	23 667 63.1
6	3	Netschakelaar	28 650 25.2
6	4	Knop voor netschakelaar	23 610 63.0
6	5	Stekerbushouder voor luidspr.aansluiting	28 852 30.0
6	6	Steker voor luidspr. aansluiting	49 291 12.0
6	7	Caroussel voor luidspr. aanpassing.	E1 970 51.0
6	8	Stekerplaat voor idem	28 871 70.2
6	9	Aansluitbussen voor radio en gramfoon	A1 340 92.0
6	10	Steker voor radio- en gramfoon-aansl.	49 291 10.0
6	11	3-polige stekeraansluiting voor microf.	E1 985 05.0
6	12	Contrasteker voor idem	E1 984 93.0

ELECTRISCHE ONDERDEELLEN VOORKOMENDE IN BEIDE TYPEN

Nr.	Omschrijving	Codenummer
R1	32.000 ohm	49 408 94
R2	220.000 ohm	49 408 92
R3	41.000 ohm	49 408 93
R4	65 ohm	49 408 91
R5	4.300 ohm	49 408 90
R6	6.800 ohm	49 408 73

Nr.	Omschrijving	Codenummer
R7	50.000 ohm	49 408 74.0
R8	89.000 ohm	49 408 72.0
R9	0.82 Mohm	49 375 59.0
R10	100 ohm	49 375 12.0
R11	47.000 ohm	49 375 44.0
R13	10.000 ohm	49 375 36.0
R14	22 ohm	49 376 04.0
R16	1.000 ohm	49 375 24.0
R17	1.000 ohm	49 375 24.0
R18	0.56 Mohm	49 375 57.0
R19	0.56 Mohm	49 375 57.0
R22	0.35 Mohm	49 470 43.0
R23	1 Mohm	28 809 07.0
R26	1.500 ohm	49 375 26.0
C1	0.1 mF	49 128 26.0
C2	47.000 mmF	49 128 22.0
C3	47.000 mmF	49 128 22.0
C4	1.000 mmF	49 128 02.0
C5	25 mF	49 020 00.0
C6	0.47 mF	49 128 34.0
C8	25 mF	49 020 00.0
C9	16 mF	28 182 56.0

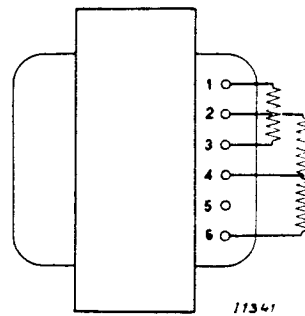


FIG. 3

ELECTRISCHE ONDERDEELLEN VOOR TYPE 2858

Nr.	Omschrijving	Codenummer
R12	6.800 ohm	49 375 34.0
R15	220 ohm	49 375 16.0
R20	340 ohm	49 408 69.0
R21	1.000 ohm	49 377 24.0
R24	340 ohm	49 408 69.0
C7	0.47 mF	49 128 34.0
C10	16 mF	28 182 56.0
C11	16 mF	28 182 56.0
S1) voedings-	ca. 20 ohm	
S2) transf.	ca. 343 ohm	E1 321 44.0
S3) uitv. /00	ca. 1 ohm	
S4)	ca. 1 ohm	
S1) voedings-	ca. 27 ohm	
S2) transf.	ca. 325 ohm	E1 321 50.1
S3) uitv. /01	ca. 1 ohm	
S4)	ca. 1 ohm	
S5 smoorspoel	ca. 400 ohm	28 546 08.1
S6) uitgangs-	ca. 242 ohm	E1 325 47.0
S7) transf.	ca. 18 ohm	

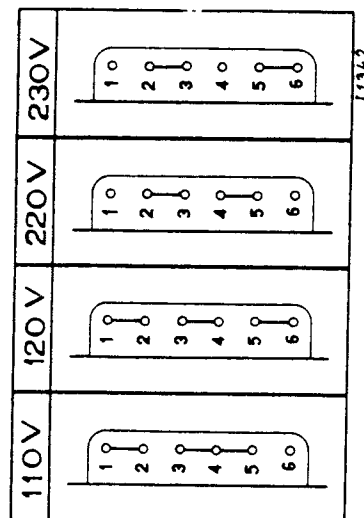


FIG. 4

ELECTRISCHE ONDERDEELLEN VOOR TYPE 2864.

Nr.	Omschrijving	Codenummer
R12	4.700 ohm	49 375 32.0
R15	150 ohm	49 375 14.0
R20	275 ohm	49 408 70.0
R21	1.800 ohm	49 377 27.0
C10	16 mF	28 185 73.0
C11	16 mF	28 185 73.0
S1) voedings-	ca. 29 ohm	
S2) transf.	ca. 748 ohm	E1321 45.0
S3) uitv./00	ca. 1 ohm	
S4)	ca. 1 ohm	
S1) voedings-	ca. 27 ohm	
S2) transf.	ca. 670 ohm	E1 321 51.0
S3) uitv./01	ca. 1 ohm	
S4)	ca. 1 ohm	
S5 smoorspoel	ca. 400 ohm	28 546 08.1
S6) uitgangs-	ca. 770 ohm	E1 325 48.0
S7) transf.	ca. 46 ohm	

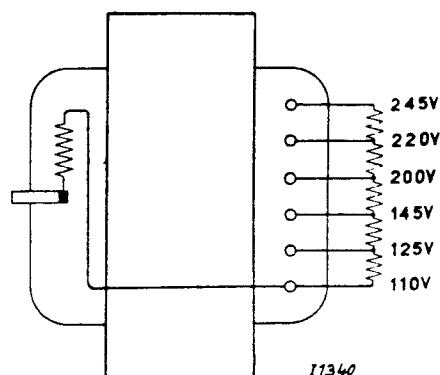


FIG. 5

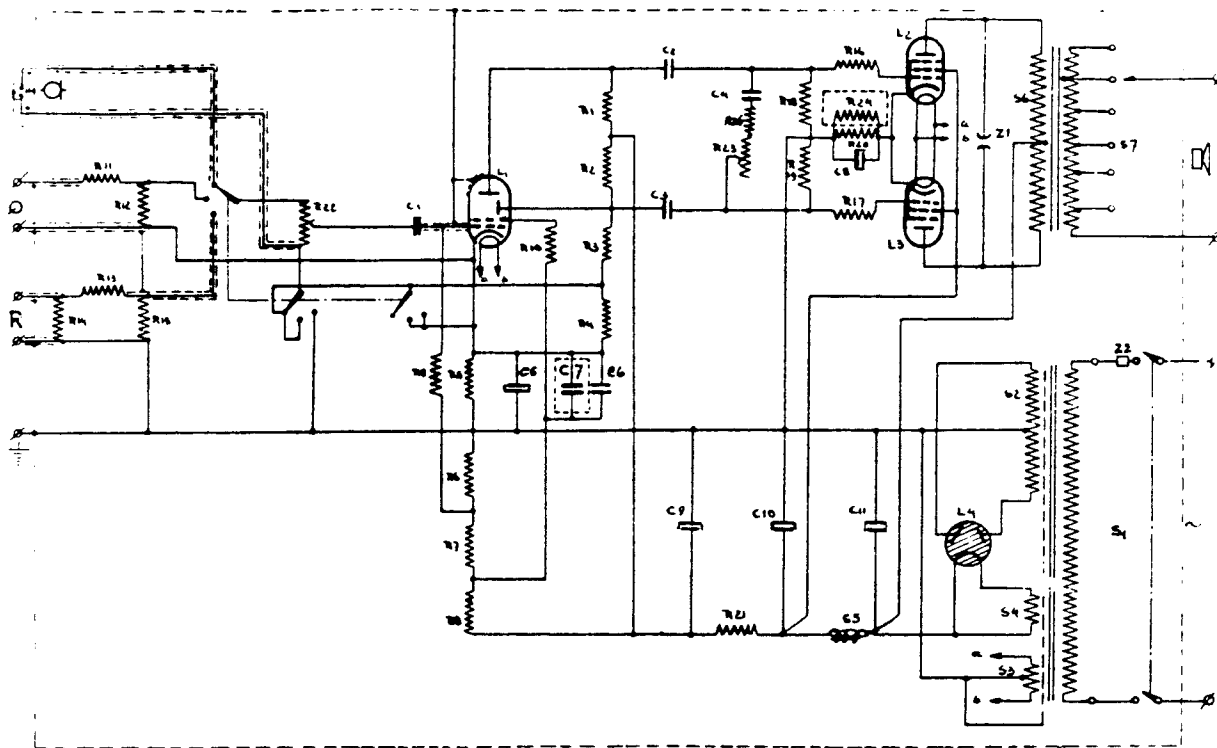


FIG. 1

11337

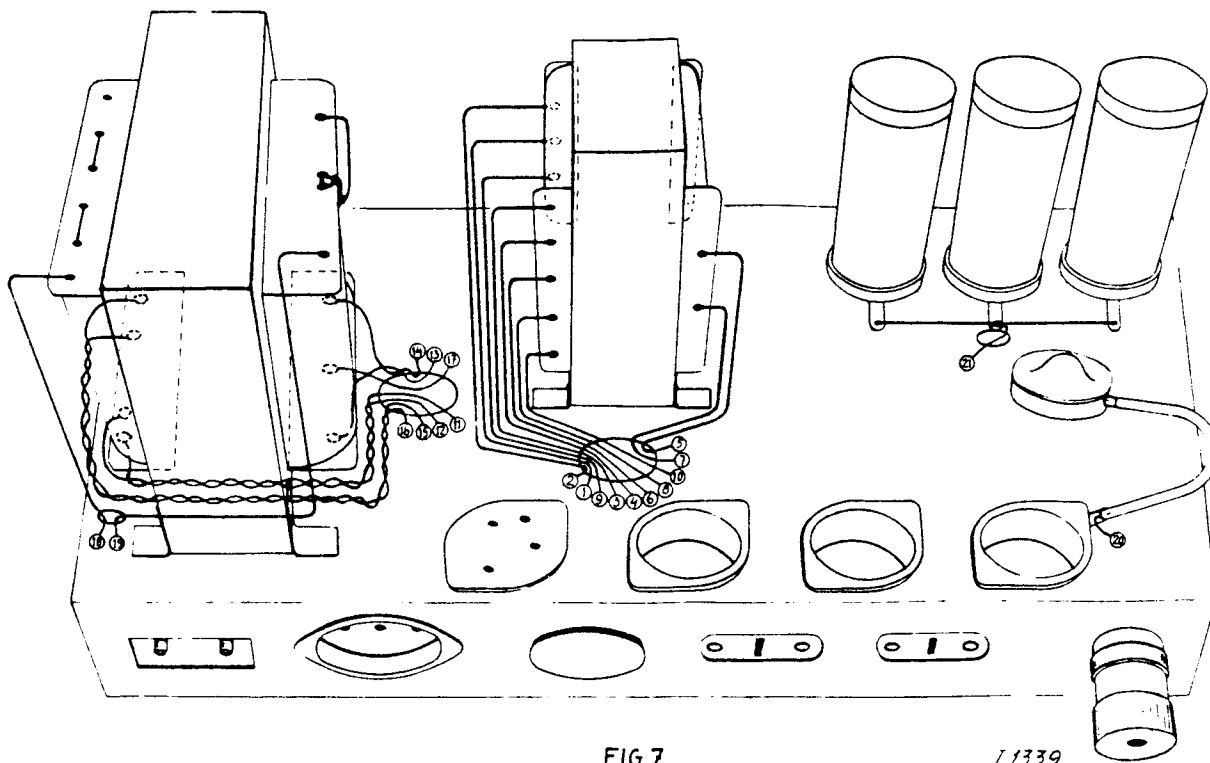


FIG. 7

11339

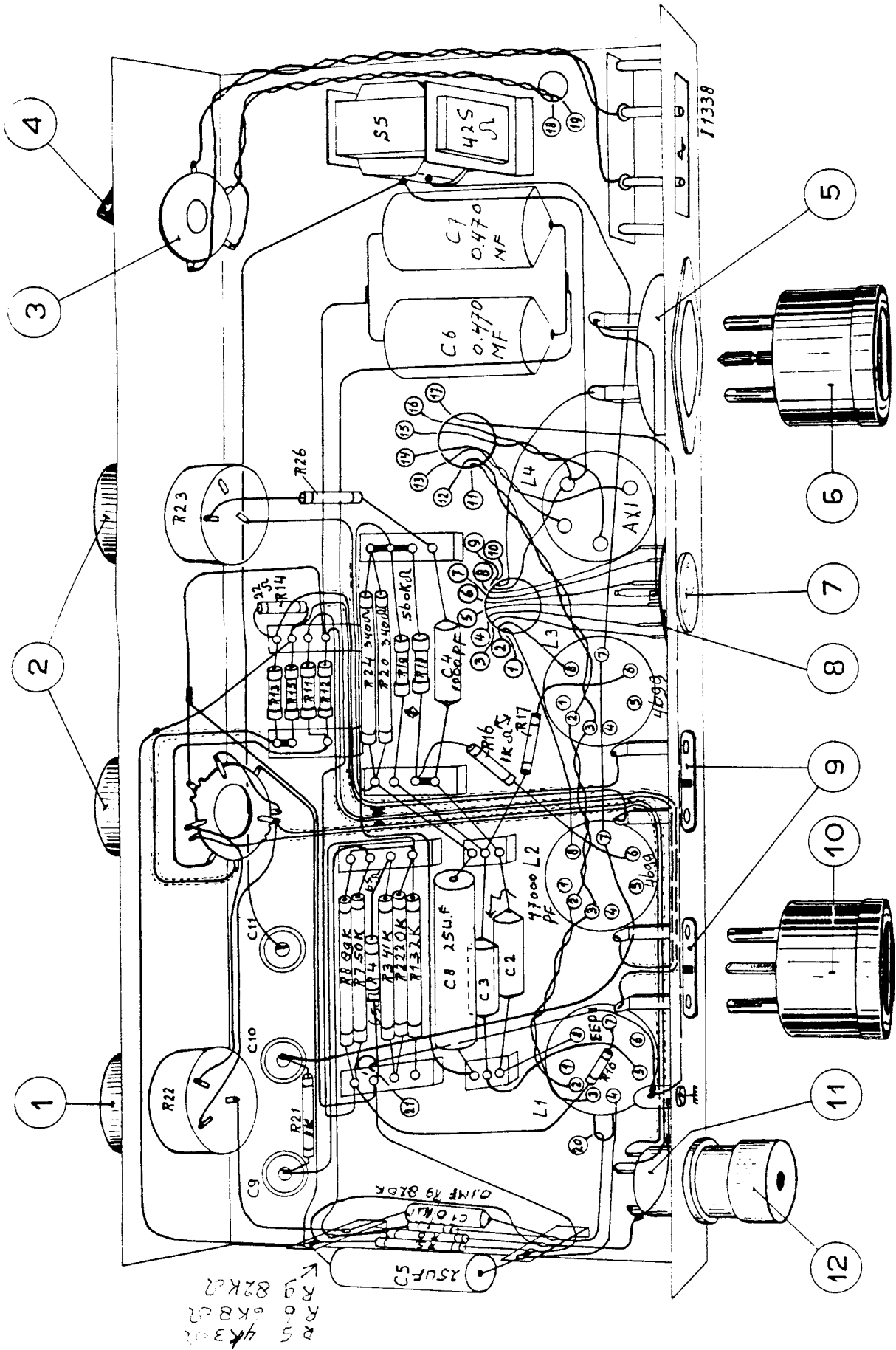


FIG. 6

N.V. PHILIPS
EINDHOVEN HOLLAND

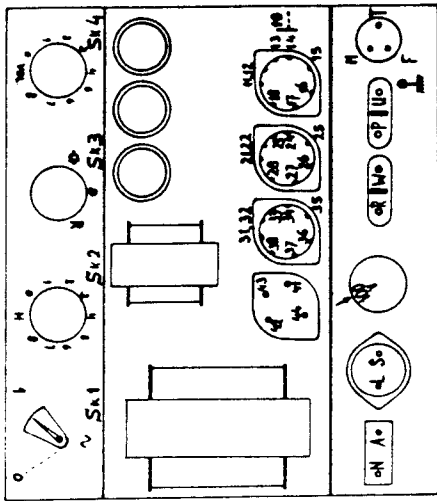
MEETABEL
TABLEAU DE MESURAGE
MESTABELLE
MEASURING TABLE

NR: 11344

2864

DATE

SERVICE



		R											
9	M/F	19	26	36									
		270	150	200	200								
10	P/U	U	F	14	15	17	18	15	18				
		140	420	415	425	180	180	175	105				
11		24	27	28	34	37	38	43	44	38	43	44	
		230	365	360	290	365	360	320	395	390			
12	N/L	S	W	R	W	T	11	12	11	12	11	12	11
		365	410	330	330	0	0	5	10	10	10	10	10

		C		
9		27	37	42
		385	385	415
10		11	12	12
		335		

SK1 pos. 1.
SK2 pos. 8.
SK3 pos. 4.
SK4 pos. 8.

N.V. PHILIPS
EINDHOVEN HOLLAND

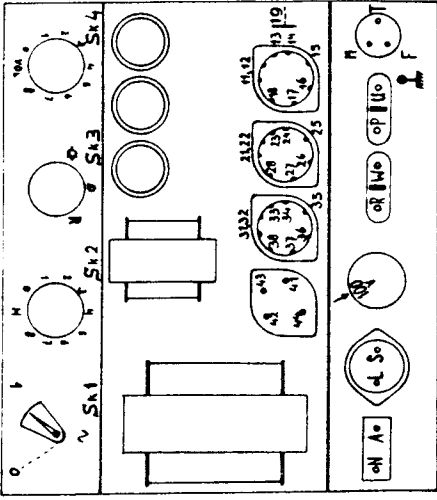
MEETABEL
TABLEAU DE MESURAGE
MESTABELLE
MEASURING TABLE

NR: 11343

2858

DATE

SERVICE



		R											
9	M/F	19	26	36									
		270	150	200	200								
10	P/U	U	F	14	15	17	18	15	18				
		140	420	415	425	180	180	175	105				
11		24	27	28	34	37	38	43	44	38	43	44	
		230	365	360	290	365	360	320	395	390			
12	N/L	S	W	R	W	T	11	12	11	12	11	12	11
		365	410	330	330	0	0	5	10	10	10	10	10

		C		
9		27	37	42
		385	385	415
10		11	12	12
		335		

SK1 pos. 1.
SK2 pos. 8.
SK3 pos. 4.
SK4 pos. 8.

N.V. PHILIPS' GLOEILAMPENFABRIEKEN EINDHOVEN	Betreft: Versterker 2858 en 2864. Concerne: Amplificateurs 2858 et 2864. Re: Amplifiers 2858 and 2864. Betr: Verstärker 2858 und 2864	V.40
SERVICE	30.1.47 vH/RJ	

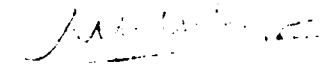
De buis EEL is in de toekomst niet meer leverbaar.
 Hiervoor wordt in de plaats geleverd de buis EEPl.
 In de versterker behoeft niets te worden gewijzigd.

A l'avenir les tubes EEL ne seront plus livrables.
 En remplacement les tubes EEPl seront livrés.
 Dans les amplificateurs rien ne doit être modifié.

The tube EEL is no longer deliverable in future.
 Instead of these, tubes EEPl will be delivered.
 The amplifier needs no alterations.

Die Röhre EEL ist im Zukunft nicht mehr zur Verfügung.
 Anstatt dieser wird die Röhre EEPl geliefert werden.
 Im Verstärker braucht nichts geändert zu werden.

Service,



A. van Heulen.